

DE Montage- und Bedienanleitung

EN Installation and operating instructions

ES Instrucciones de la instalación y de funcionamiento

FR Instructions de montage et mode d'emploi

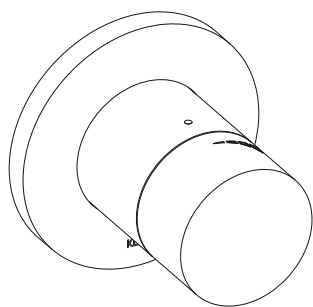
IT Istruzione di montaggio e per l'uso

NL Montagehandleiding en Gebruiksaanwijzing

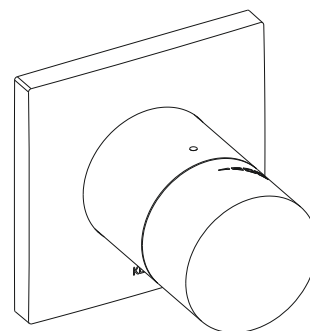
RU установка и инструкции по эксплуатации

KEUCO

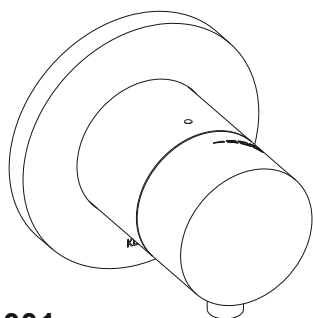
KEUCO GmbH & Co. KG
Oesestraße 36
D-58675 Hemer
Telefon +49 2372 90 4-0
Telefax +49 2372 90 42 36
info@keuco.de
www.keuco.de



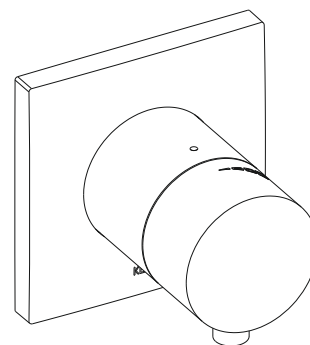
59541 010001



59541 010002



59541 011001



59541 011002

Absperrventil UP DN 15

Stop valve DN 15

Llave de paso empotrada DN 15

Robinet d'arrêt à encastrer DN 15

Valvola di chiusura sottotraccia DN 15

Inbow stopkraan DN 15

запорный вентиль DN 15

73288_002
01.2016

Пояснение условных обозначений



Внимание! Важное указание для предупреждения травм людей или материального ущерба.



Указание, рекомендация или ссылка



Правильный монтаж / Проверка функционирования



Обращать внимание на детали монтажа



Вода течет



Вода не течет



Холодная вода



Горячая вода

Общие указания

-Безопасность, функционирование и сохранность изделия могут быть гарантированы лишь при условии соблюдения указаний данного руководства. При пренебрежении может наступить материальный ущерб. Изготовитель не несет ответственности за ущерб, вызванный несоблюдением данных указаний.

-После монтажа и проверки функционирования прилагаемые документы необходимо передать пользователю.

- Все размеры указаны в миллиметрах (мм).

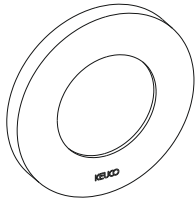
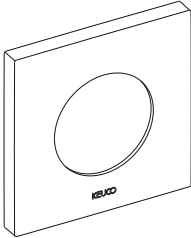
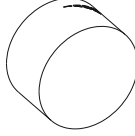
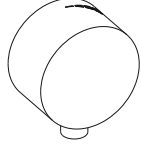
- Мы оставляем за собой право на технические изменения.



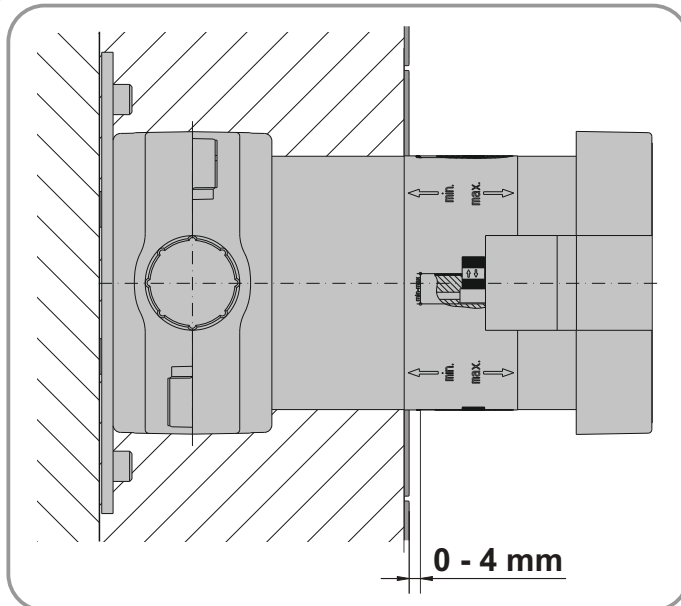
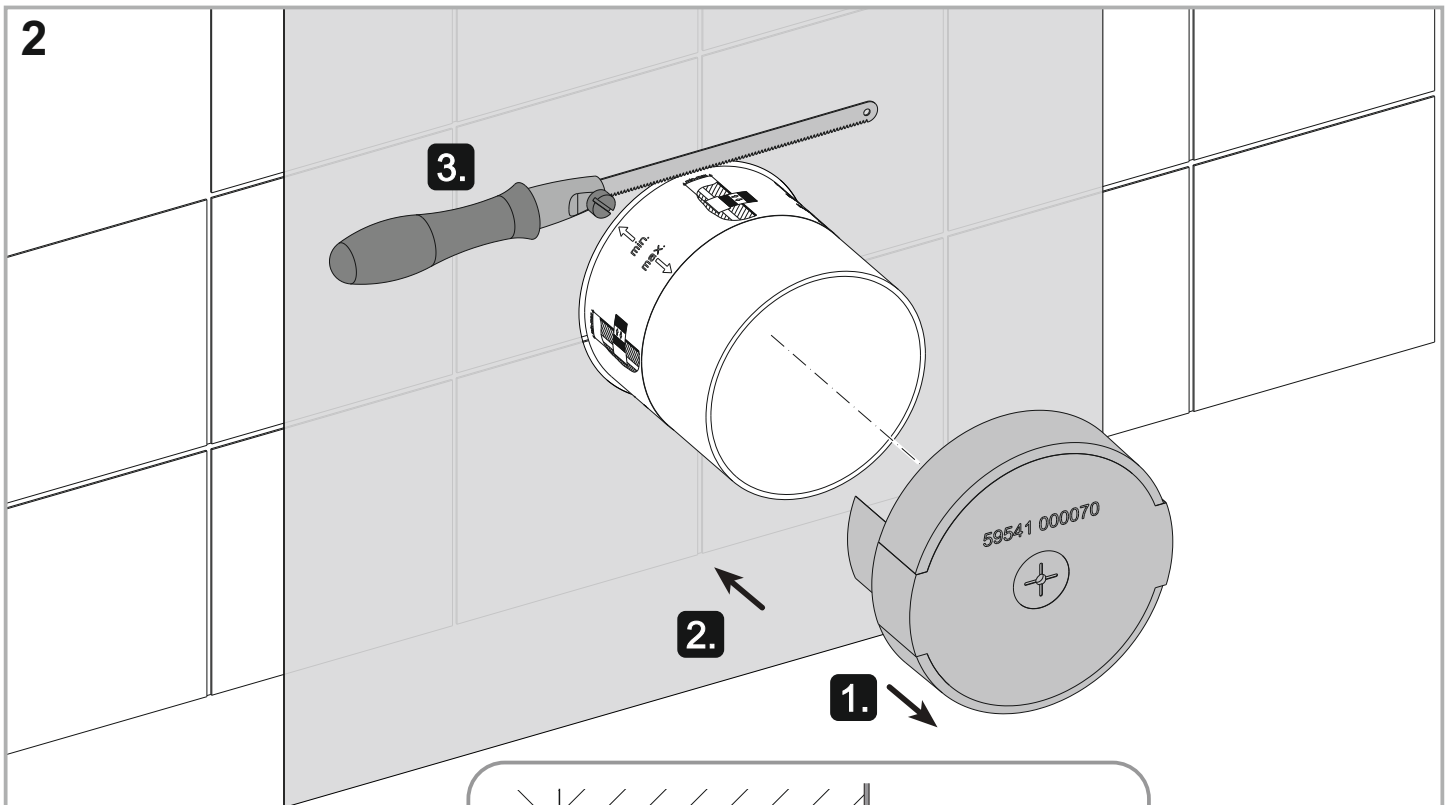
С гарантийными обязательствами и указаниями по уходу ознакомьтесь, пожалуйста, по прилагаемому паспорту по уходу и гарантийному паспорту.

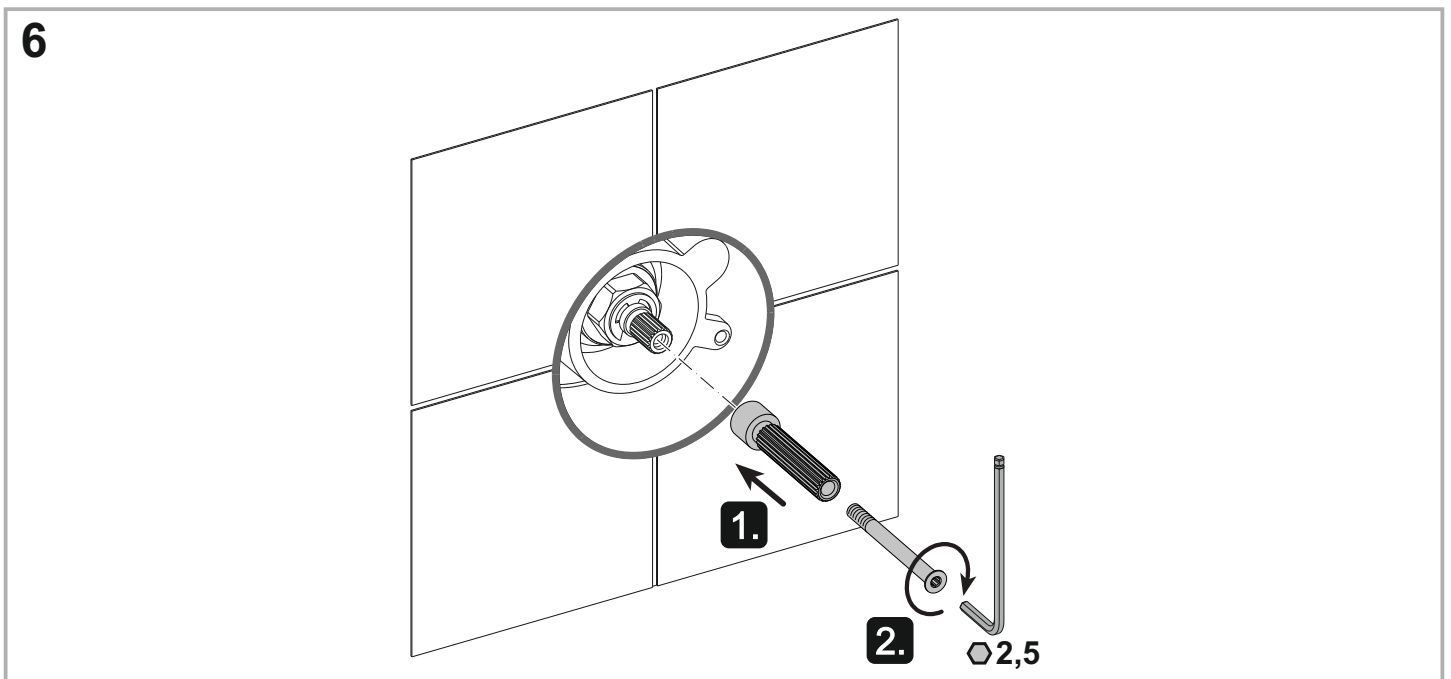
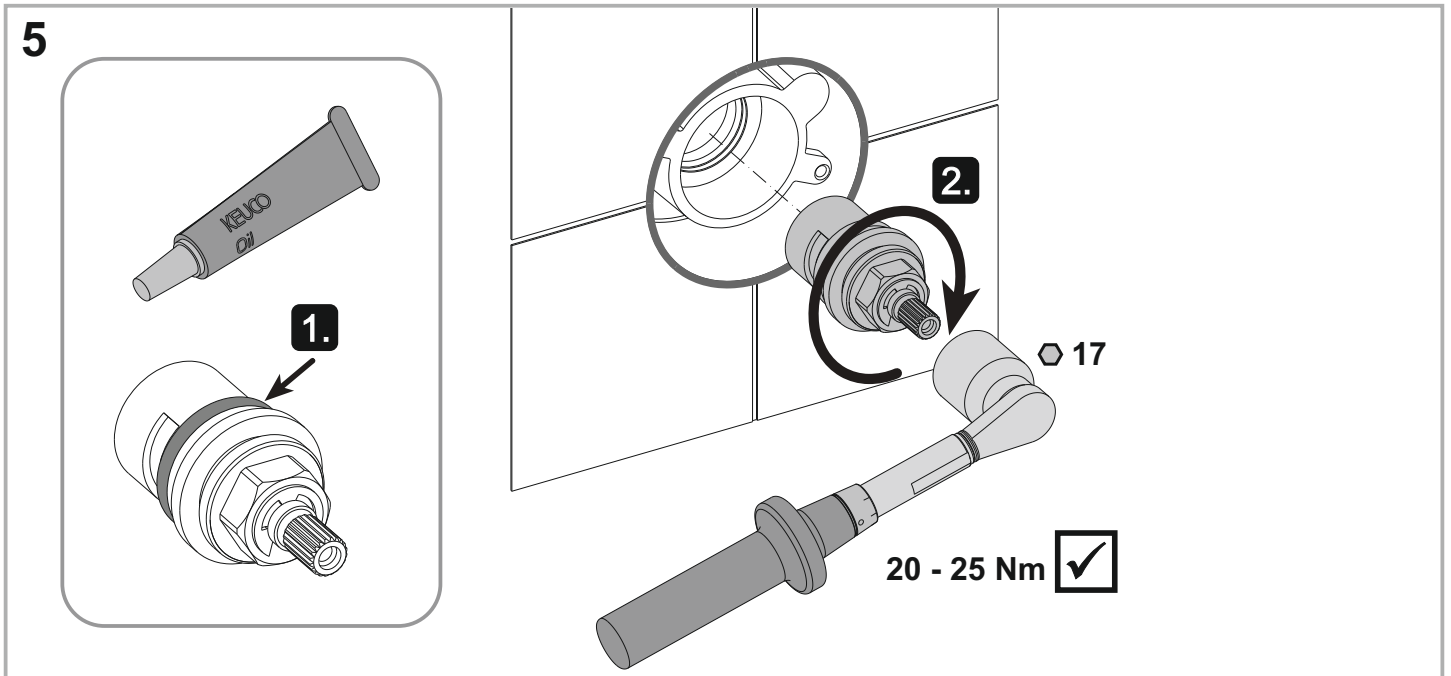
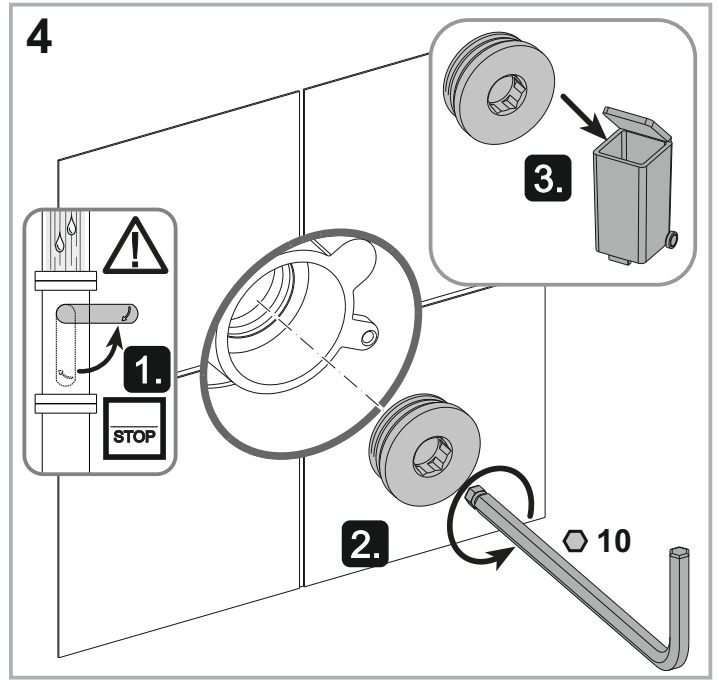
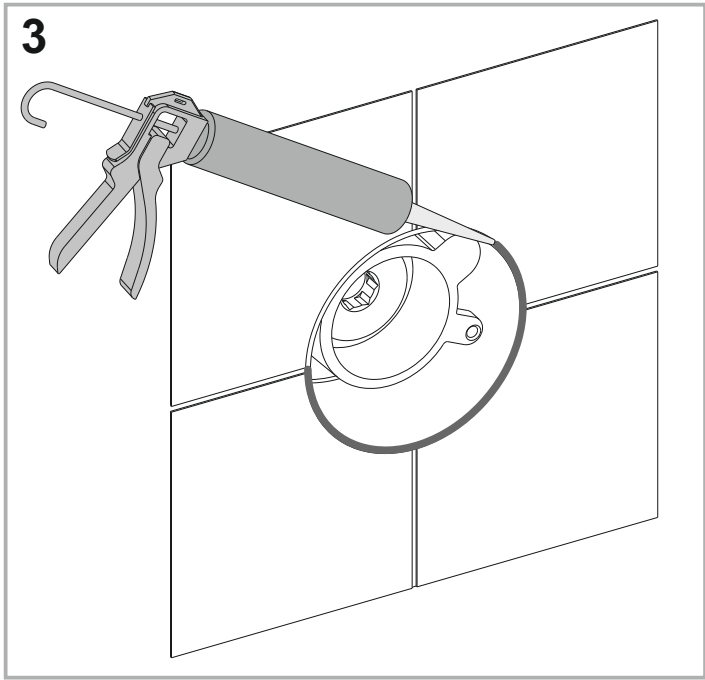
- 1** (DE) Lieferumfang
 (EN) Scope of delivery
 (ES) Volumen de entrega
 (FR) Contenu de la livraison
 (IT) Volume di consegna
 (NL) Leveromvang
 (RU) комплект поставки

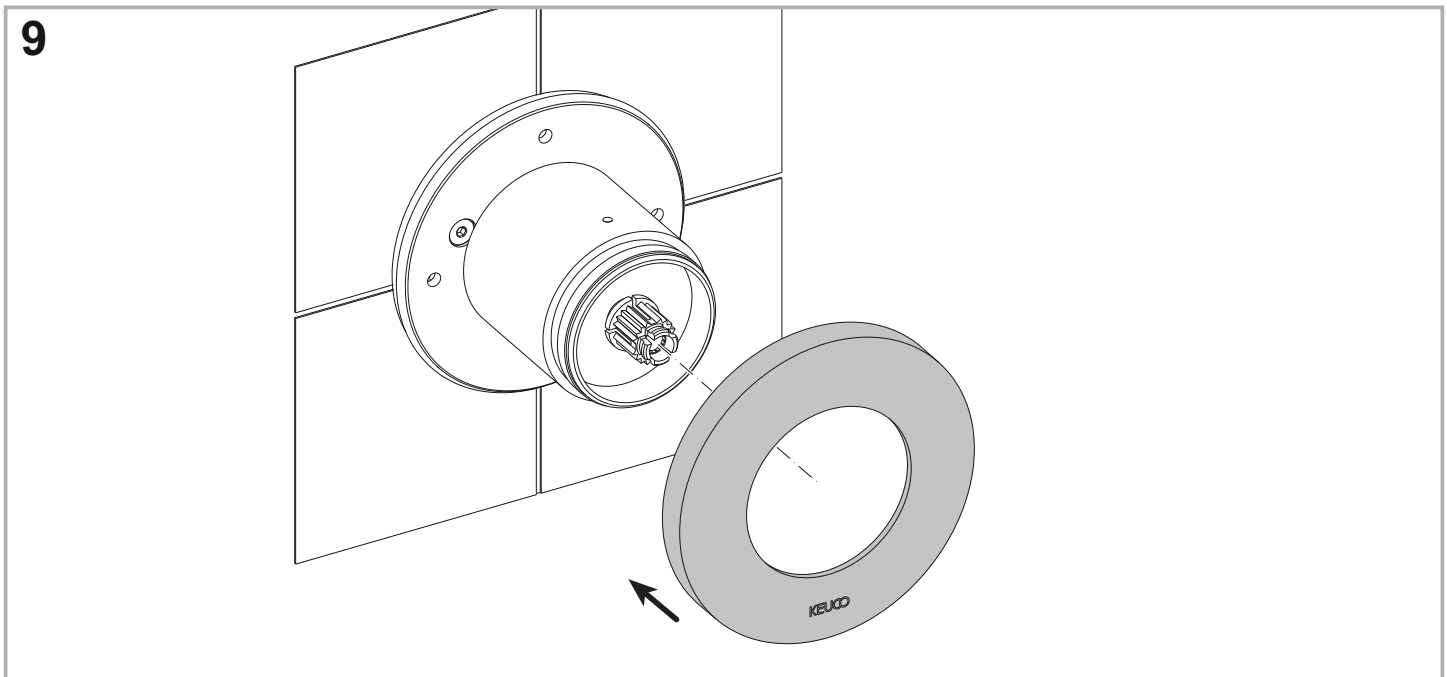
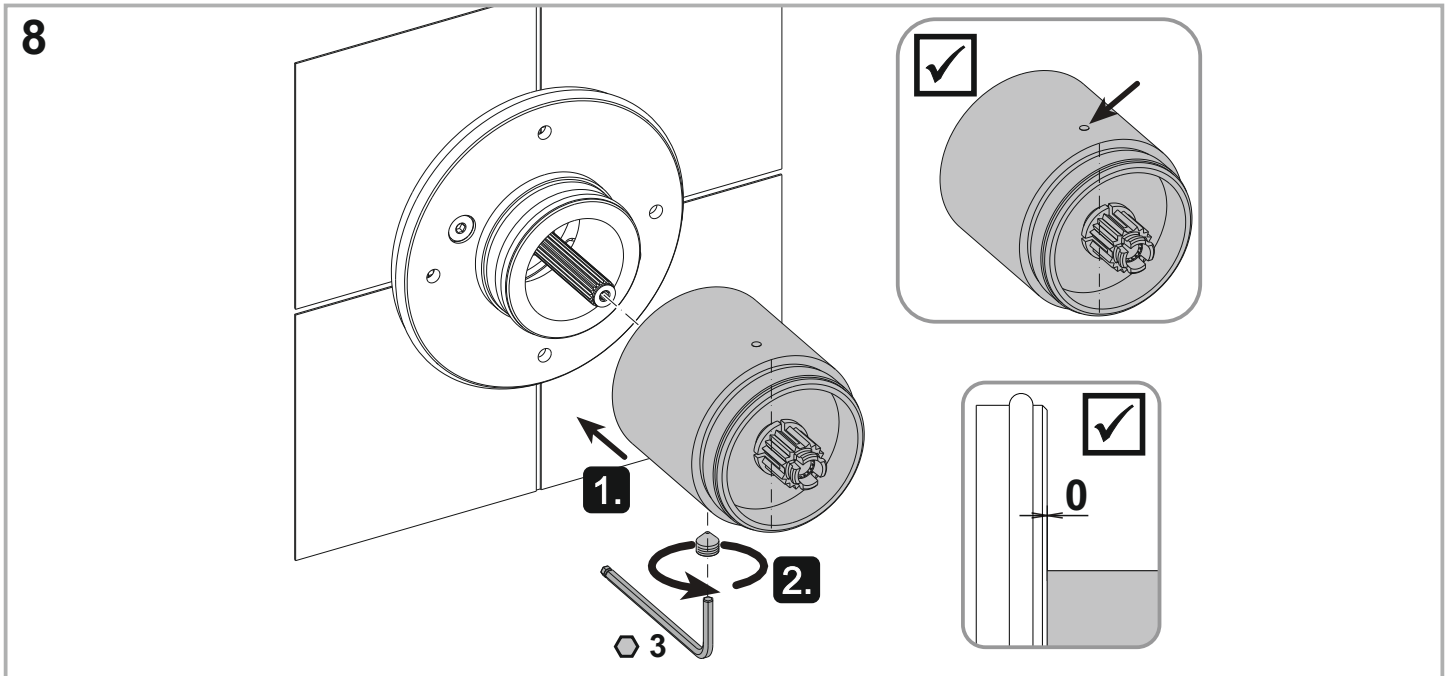
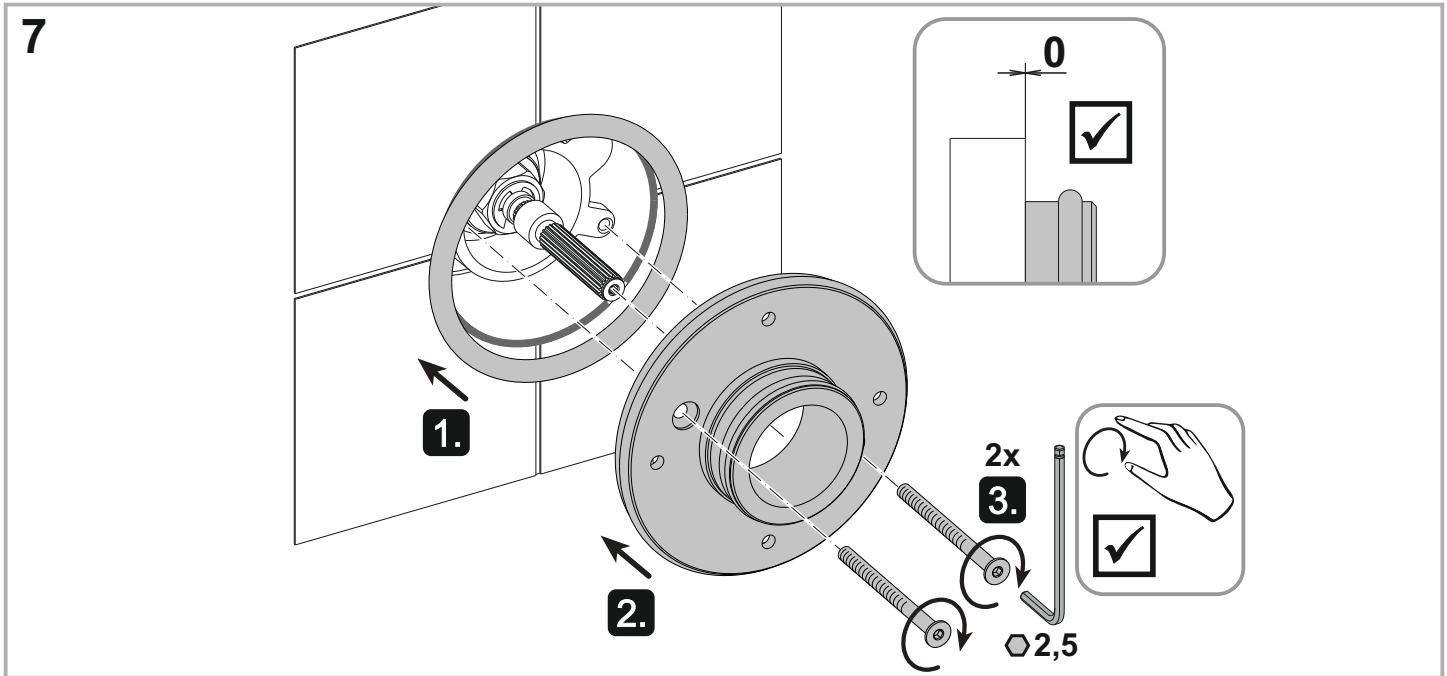


	
59541 010001 59541 011001	59541 010002 59541 011002
	
59541 010001 59541 010002	59541 011001 59541 011002

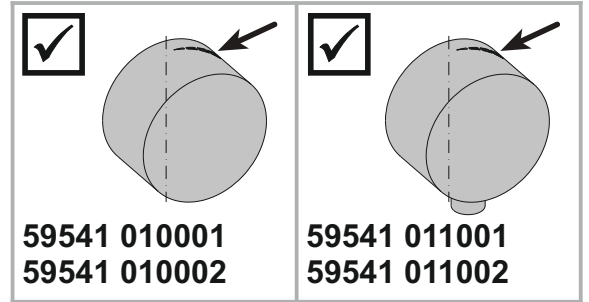
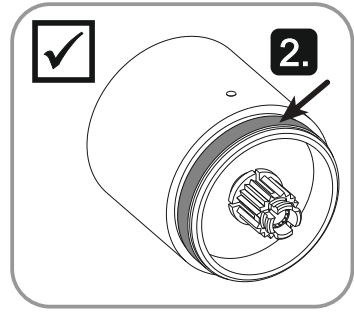
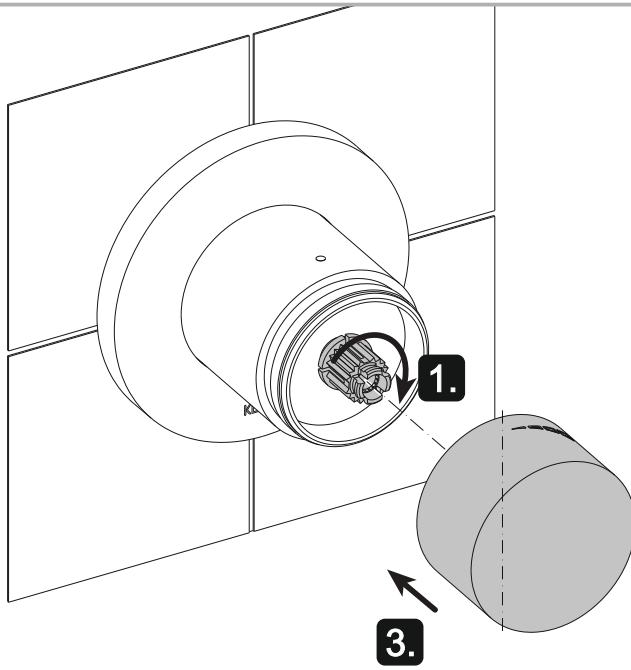
2



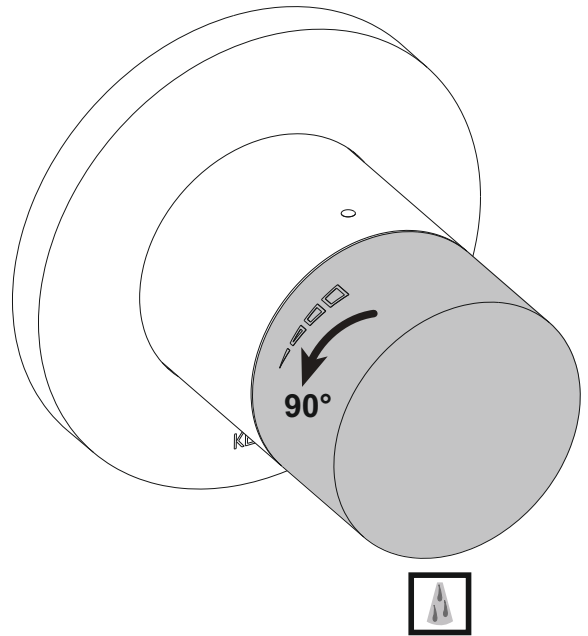
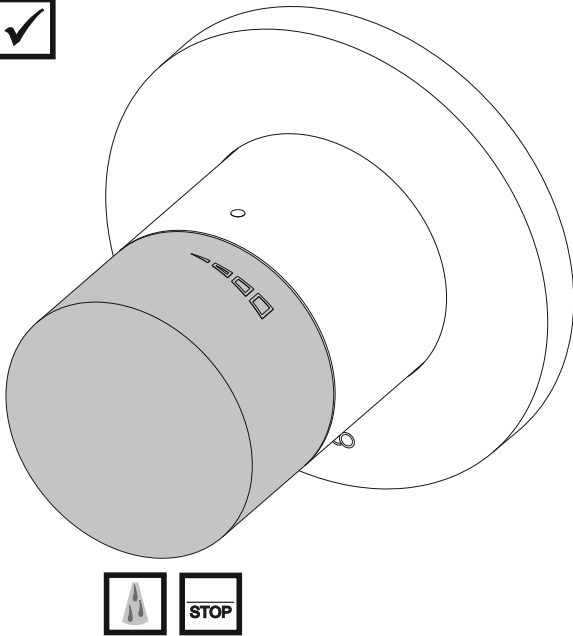




10



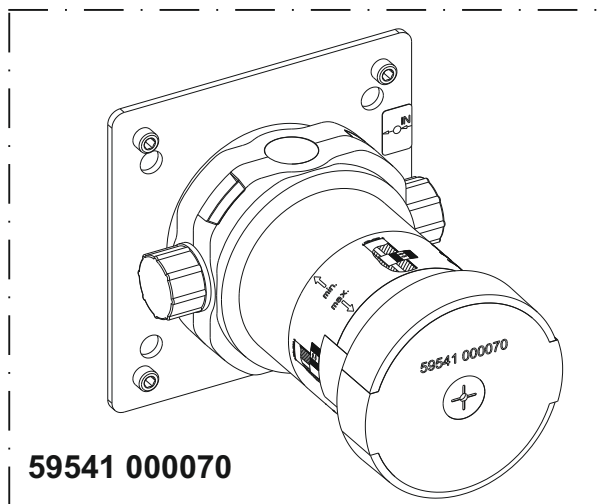
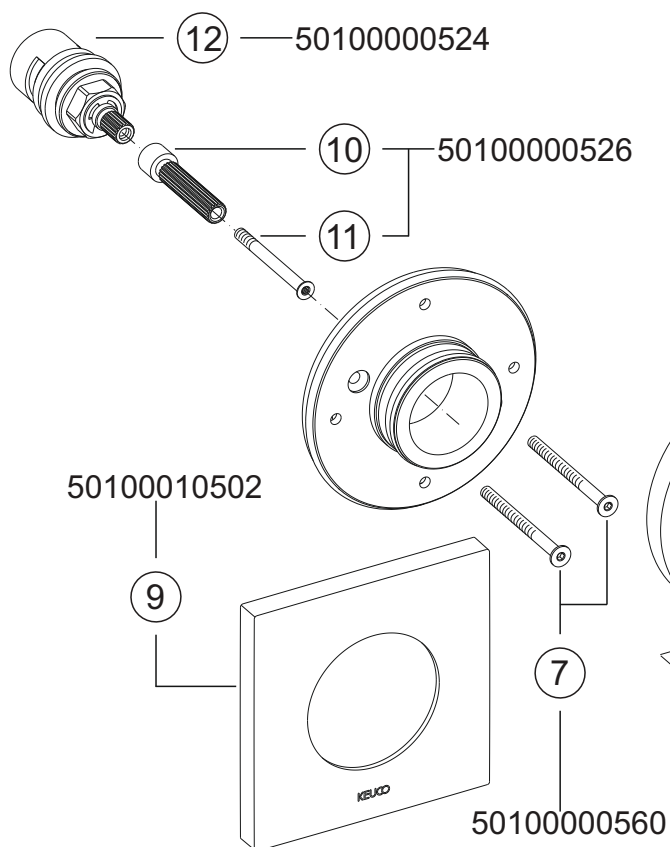
11



IXMO

59541 010001
59541 010002

59541 011001
59541 011002



59541 010001 59541 010002	59541 011001 59541 011002

