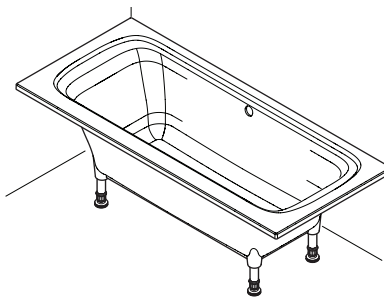
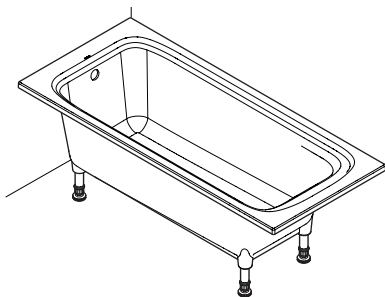


	Jacob Delafon	Kohler
170 x 70	E6D030-00	6D030-00
170 x 75	E6D031-00	6D031-00

	Jacob Delafon	Kohler
180 x 80	E6D032-00	6D032-00
190 x 90	E6D033-00	6D033-00



	Jacob Delafon
170 x 70	E6D030RU-00
170 x 75	E6D031RU-00

	Jacob Delafon
180 x 80	E6D032RU-00
190 x 90	E6D033RU-00

KOHLER®

Jacob Delafon
PARIS

RU

Общее

Внимание! При установке ванны используйте защитную одежду (перчатки, защитную обувь и т.д.).

Внимание! Переноску изделия должны производить не менее двух человек.

Сделать surethat этот компонент установлен компетентным монтажником.

Отключите подачу основной воды.

Соблюдайте все местные правила сантехнических и строительных.

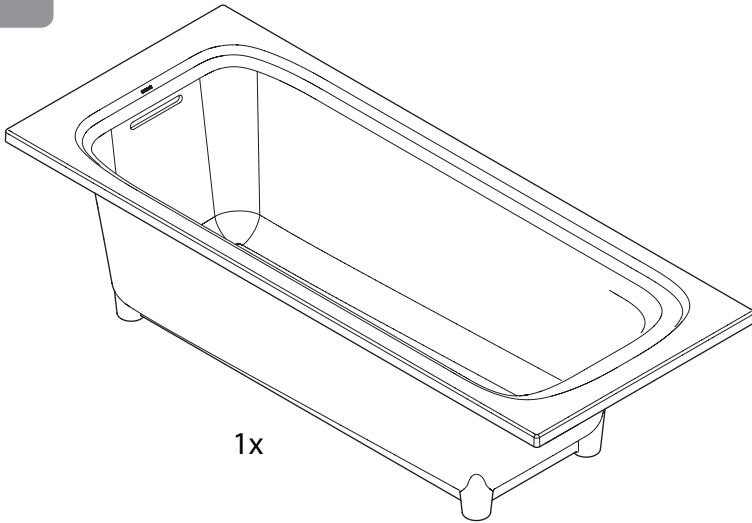
Проверьте ванну на предмет повреждений при перевозке. При наличии повреждений немедленно сообщите об этом вашему поставщику. После установки ванны подобные претензии не принимаются.

Осторожно снимите с ванны всю защитную пленку и осмотрите изделие.

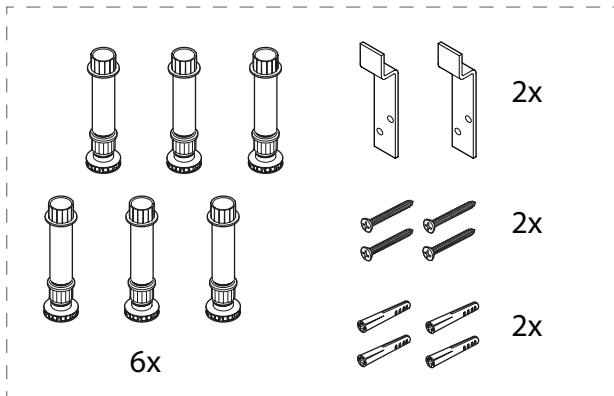
Внимание! При установке ванны используйте защитное покрытие (например, чехол), чтобы защитить ванну от падающих предметов.

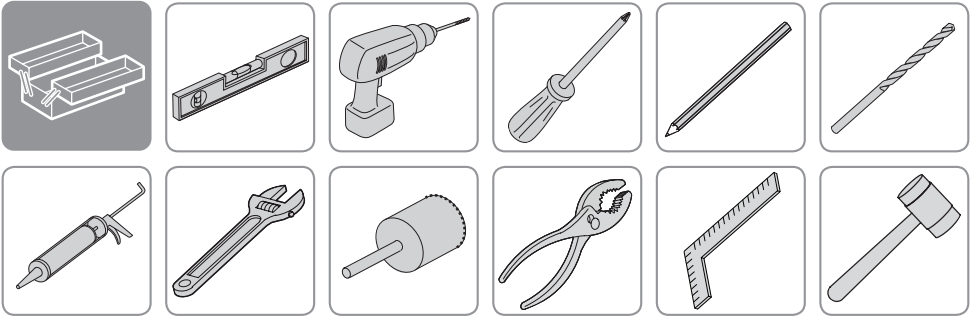
Устанавливая изделие, вы соглашаетесь с качеством.

Мы гарантируем отсутствие в данном изделии дефектов материалов или изготовления в течение 10 лет с даты покупки. Условия, обратитесь к местному агенту.

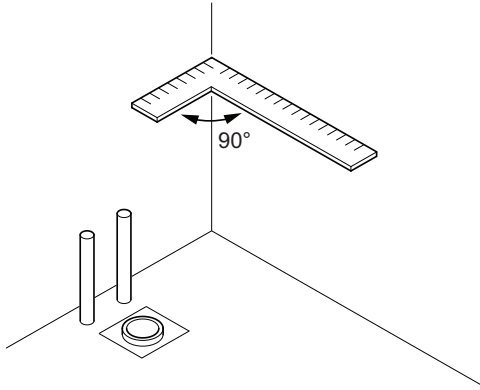


1x

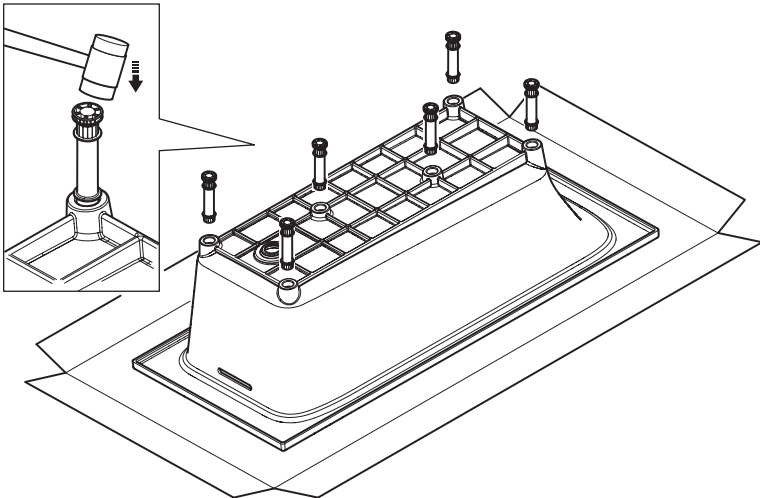




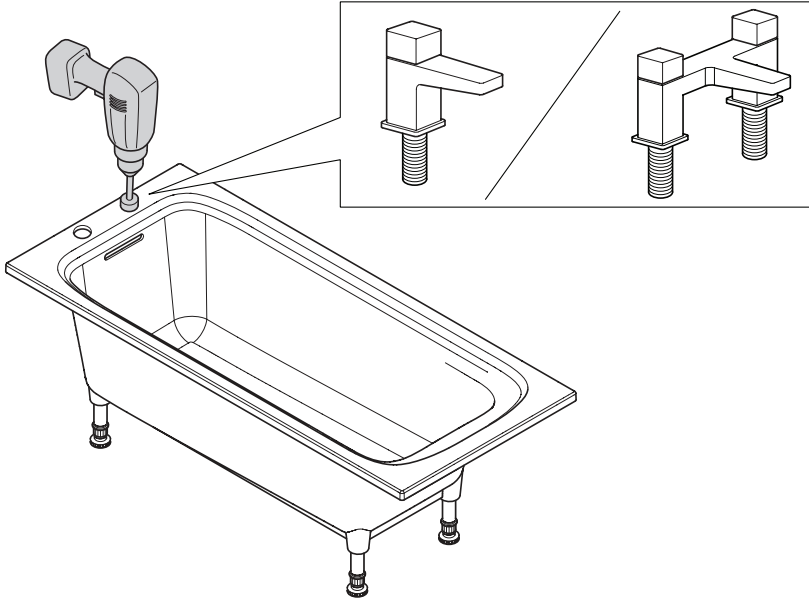
1



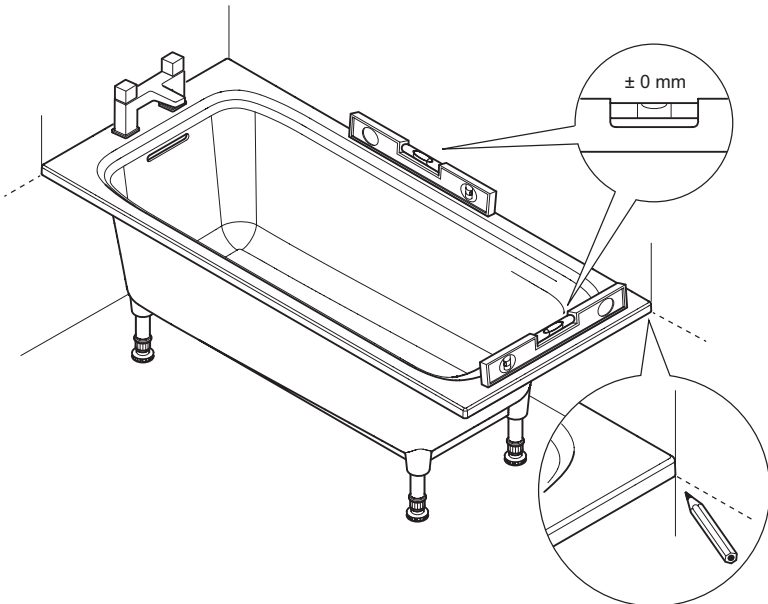
2



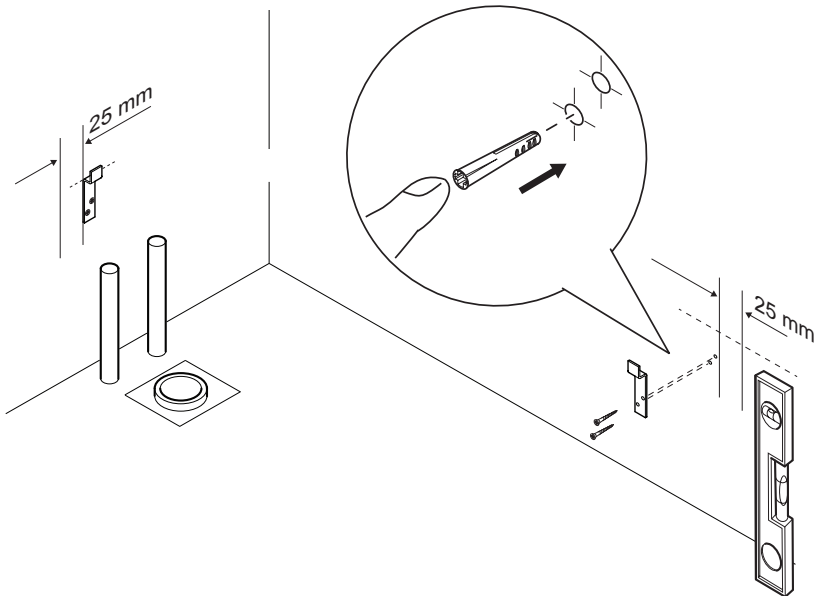
3



4

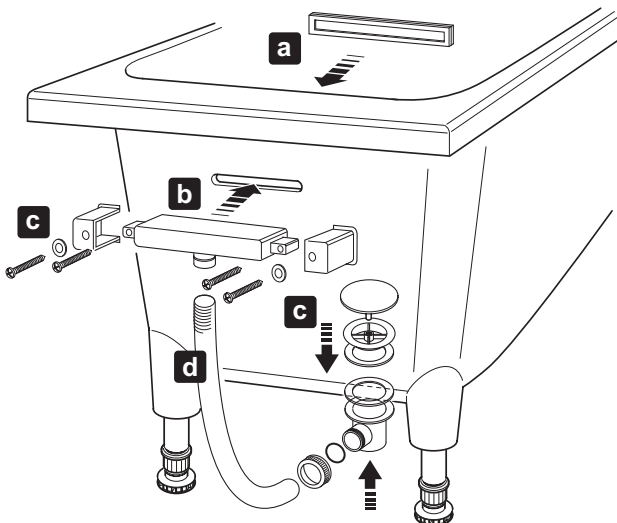


5

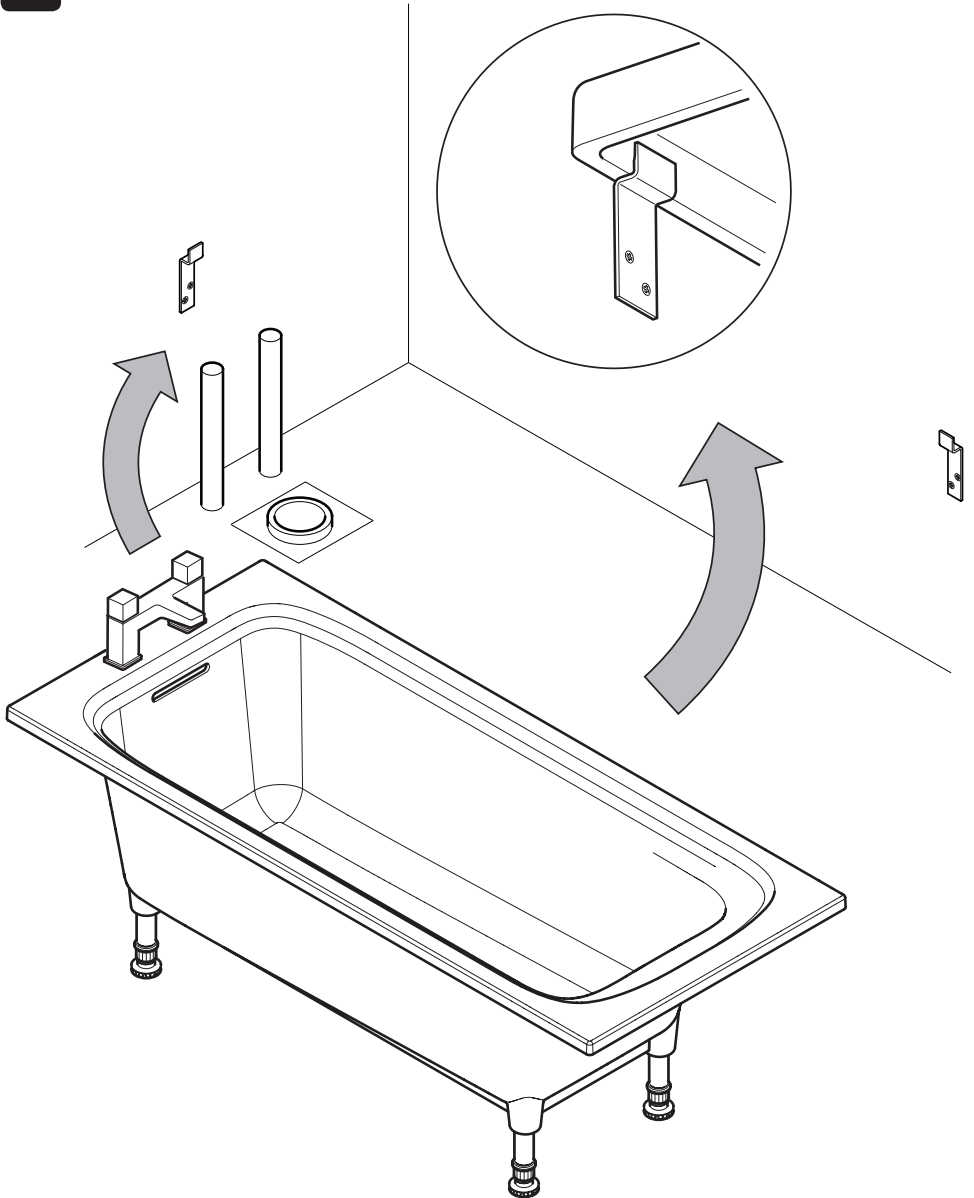


6

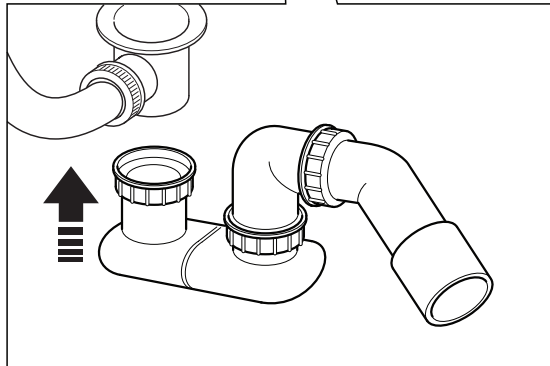
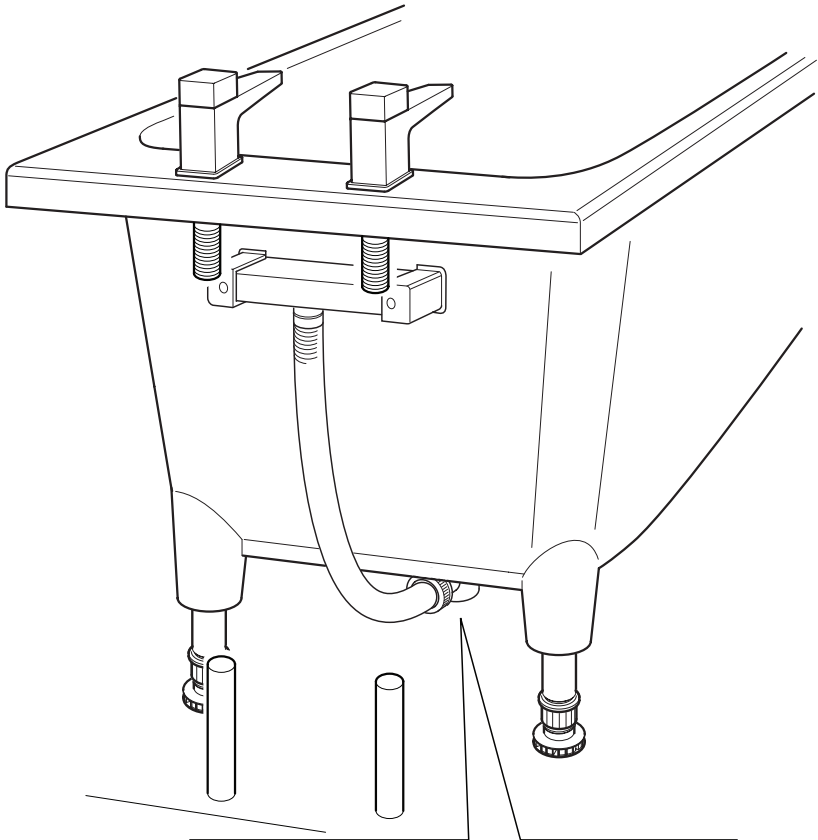
E6D030RU-00	E6D032RU-00	Waste not included / Bonde non incluse / Ablaufventil nicht enthalten / No se incluye el desagüe / NB Piletta di scarico non inclusa / Крышка слива не поставляется
E6D031RU-00	E6D033RU-00	



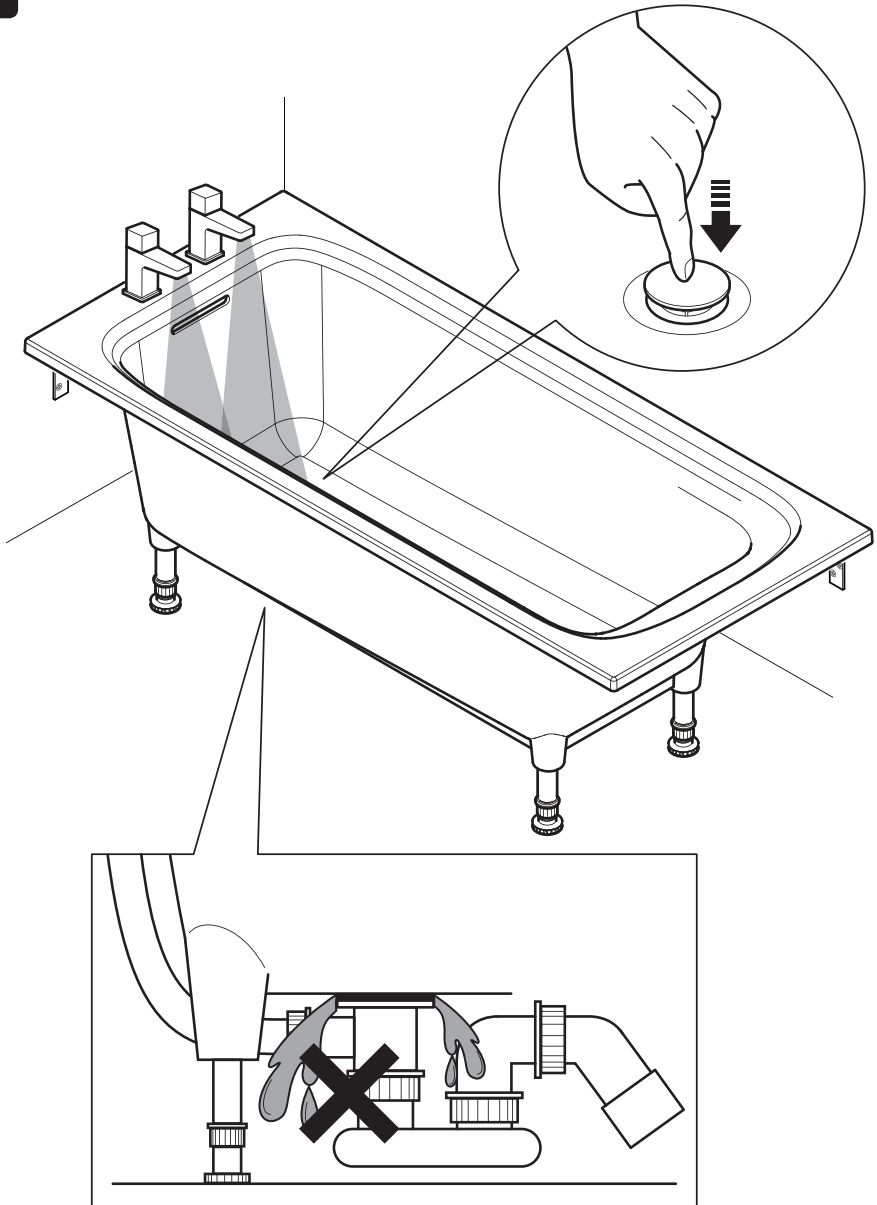
7



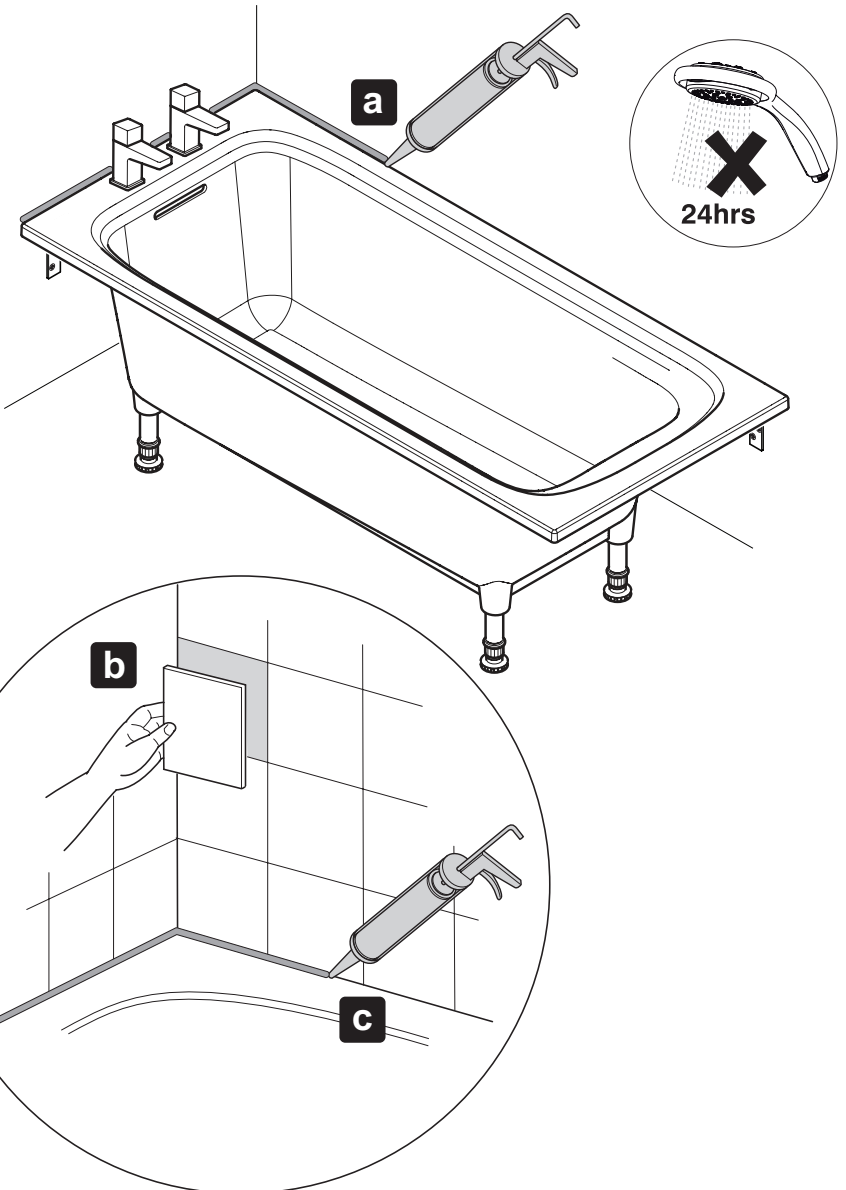
8



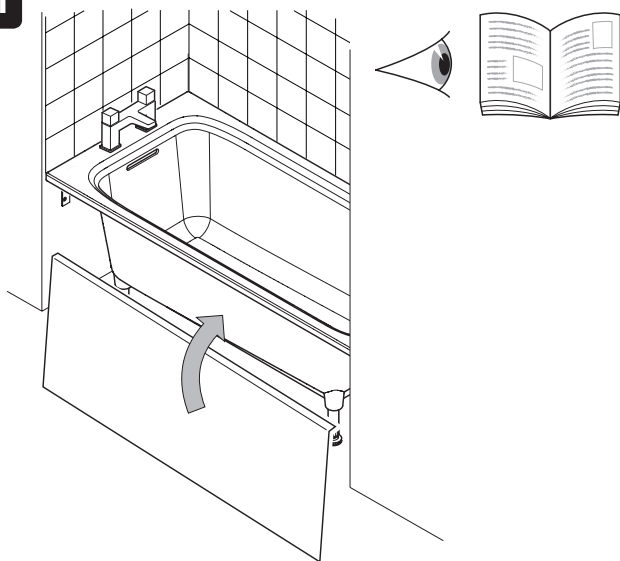
9



10

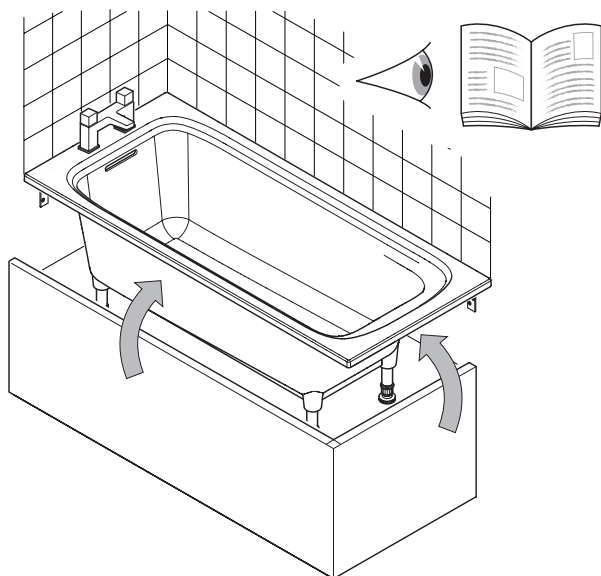


11

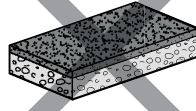
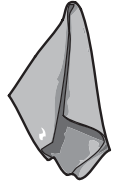
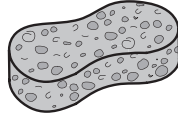


170 cm	E6D077
180 cm	E6D078
190 cm	E6D079

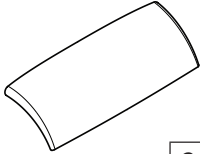
Or / Ou / Oder / O / либо



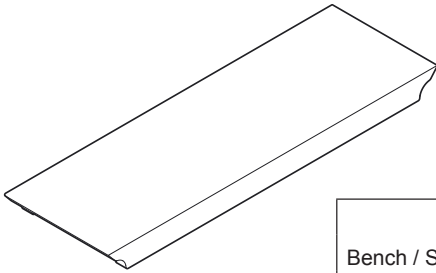
170 cm	E6D080
180 cm	E6D081
190 cm	E6D081



Accessories / Accessoires / Zubehör / Accesorios / Accessori



Cushion / Coussin / Kissen / Acolchonar / Cuscino	-	E6D061-MN
--	---	-----------



Bench / Siège / Sitz / Escaño / Panchina	170 x 70	E6D072-P6
	170 x 75	E6D073-P6
	180 x 80	E6D074-P6
	190 x 90	E6D075-P6

DECLARATION OF PERFORMANCE

Brand name: Kohler

Product name: Flote 1700x700 Single Ended Bath, Flote 1700x750 Single Ended Bath, Flote 1800x800 Double Ended Bath, Flote 1900x900 Double Ended Bath

Product type: Domestic Bath

Intended use: Personal Hygiene

Manufacturer: Kohler Mira Ltd
Cromwell Road, Cheltenham
Gloucestershire GL52 5EP
United Kingdom

Directives: EU 305/2011 Construction Products Regulations

Standards: EN 14516:2006 +A1:2010. Baths for domestic purposes.

Classification: EN 14516 - CL2

System of assessment: System 4
Type testing / Factory production Control

Harmonised technical specification	Essential Characteristics	Performance
EN 14516: 2006 +A1:2010	CA-DA	Compliant

The performance of the products described above, are in conformity with the relevant community harmonisation legislation.

This declaration of performance is issued under the sole responsibility of Kohler Mira Ltd.

Signed for and on behalf of Kohler Mira Ltd.



Signature: 

Name: Andrew Baines
Place: Cheltenham, UK
Doc. No.: CE 0106

Position: NPD Director
Date: 15th January 2015
Issue: 1

DÉCLARATION DE PERFORMANCE

Nom de la marque : Jacob Delafon

Code d'identification unique du produit type : Baignoire simple dos Elite 170x70 E6D030-00
Baignoire simple dos Elite 170x75 E6D031-00
Baignoire double dos Elite 180x80 E6D032-00
Baignoire double dos Elite 190x90 E6D033-00

Type de produit : Baignoires à usage domestique

Usage(s) prévu(s) : Hygiène personnelle (PH)

Fabricant : Kohler Mira Ltd
Melton, East Yorkshire HU14 3BQ
Royaume Uni

Norme harmonisée : EN 14516:2006 +A1:2010.

Classification : EN 14516 - CL1 + CL2

Système d'évaluation et de vérification de la constance des performances du produit de construction:

Essai de type / Contrôle de production en usine

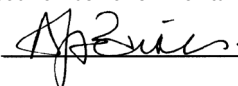
Spécification technique harmonisée	Caractéristiques essentielles	Performance
EN 14516 : 2006 +A1:2010	CA-DA	Satisfaisant

Les performances du produit identifié ci-dessus sont conformes aux performances déclarées.

Conformément au règlement (UE) n°305/2011, la présente déclaration des performances est établie sous la seule responsabilité du fabricant mentionné ci-dessus.



Signée pour et au nom de Kohler Mira Ltd.

Signature: 

Nom : Andrew Baines
Lieu : Cheltenham, RU
Doc. No. : CE 0105

Fonction : Directeur NPD
Date: 12th January 2015
Édition : 1 FR

**FR****Kohler France/Jacob Delafon**

Z.I. des Ecrevolles 10000
TROYES
Tel: +33 (0)3 25 70 91 25
Fax: +33 (0) 3 25 81 49 09

ES**Kohler/Jacob Delafon Espana**

Ctra. de Logroño km.17,
50629 Sobradriel,
Zaragoza
Tel: +34 902 11 38 36

ME**Kohler Middle East**

DIC, Al Thuraya Tower 2, 9th Floor, Suite 905
| P.O. Box 500431
Dubai, United Arab Emirates
Tel : +9714 364 2650
Fax: +9714 369 7508

DE**Kohler Deutschland**

Holtgarde 30, 45739
Oer-Erkenschwick
Tel: +49 (0) 2368 91 87 0

RU**Kohler/ Jacob Delafon Russia**

ООО КОЛЕР РУС, Ул. 1-я Бородинская, д.
2а, 121059 г. Москва,
Russia
Tel. +7 495 783 5223

MA**Jacob Delafon Maroc**

207 Bd Anfa & rue Beaumarchais,
Casablanca
Tel : +212 2 295 97 40
Fax: +210 2 239 76 53

CE 15

Kohler Mira Ltd, Cromwell Road, Cheltenham, Gloucestershire
GL52 5EP, UK.

E6D030-00**Déclaration de performance CE 0105****PH****EN 14516:2006 + A1:2010****CL1 + CL2****CA - DA****Thank you for choosing Kohler Company**

Your product reflects the true passion for design, craftsmanship, artistry, and innovation Kohler Company stands for. We are confident its dependability and beauty will surpass your highest expectations, satisfying you for years to come.

Merci d'avoir choisi la compagnie Kohler

Votre produit est le fruit de notre savoir-faire et de notre passion pour le design et l'innovation. Nous sommes convaincus qu'il vous apportera toute satisfaction pour les années à venir.

Vielen Dank, dass Sie sich für Kohler entschieden haben

Ihr Produkt spiegelt die wahre Leidenschaft für Design, Handwerkskunst, Kunstfertigkeit und Innovation wider, für die Kohler steht. Wir sind uns sicher, dass dessen Zuverlässigkeit und Schönheit Ihre höchsten Ansprüche übertreffen wird und Sie viele Jahre Freude daran haben werden.

Gracias por elegir los productos Kohler

Su producto refleja la verdadera pasión por el diseño, la mano de obra, la artesanía y la innovación. Estamos seguros que su confiabilidad y belleza excederán sus más altas expectativas, dándole satisfacción por años.

Благодарность за выбор изделий фирмы Group Kohler

Ваш продукт отражает истинную страсть к дизайну, мастерство, артистизм и инновации Колер Компания выступает. Мы уверены, что это надёжность и красота превзойдет ваши самые смелые ожидания, удовлетворяющие вас на долгие годы.