

Montageanleitung



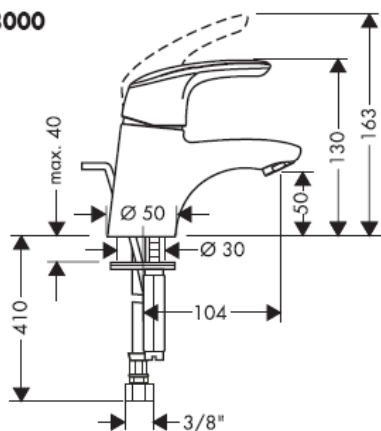
Avista
31708000



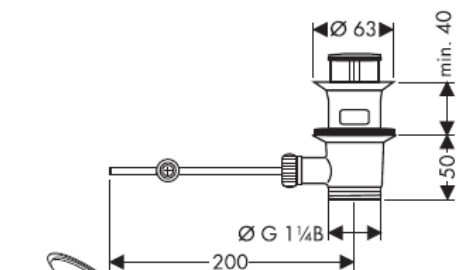
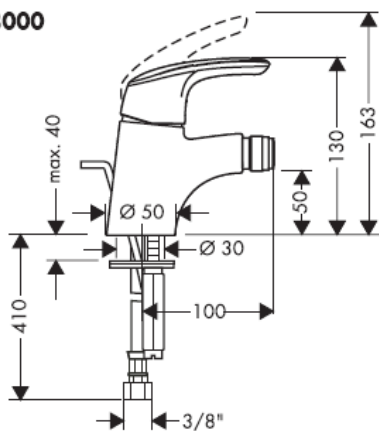
Avista
31728000

hansgrohe

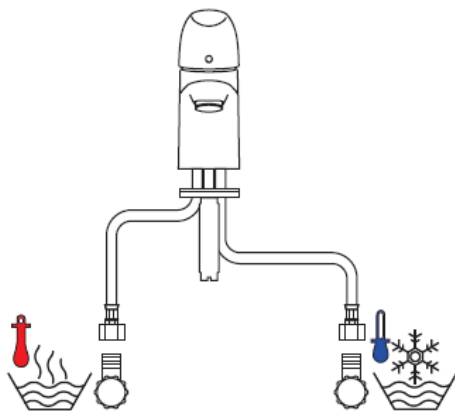
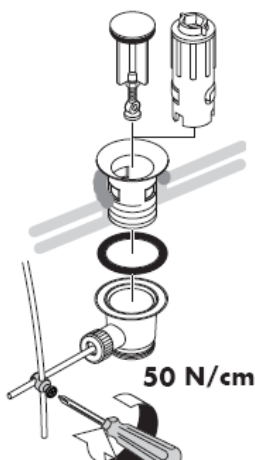
31708000



31728000

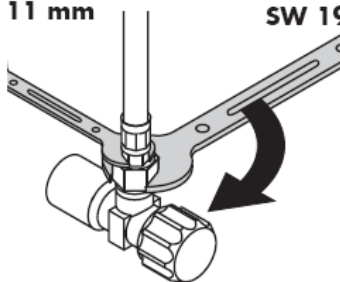


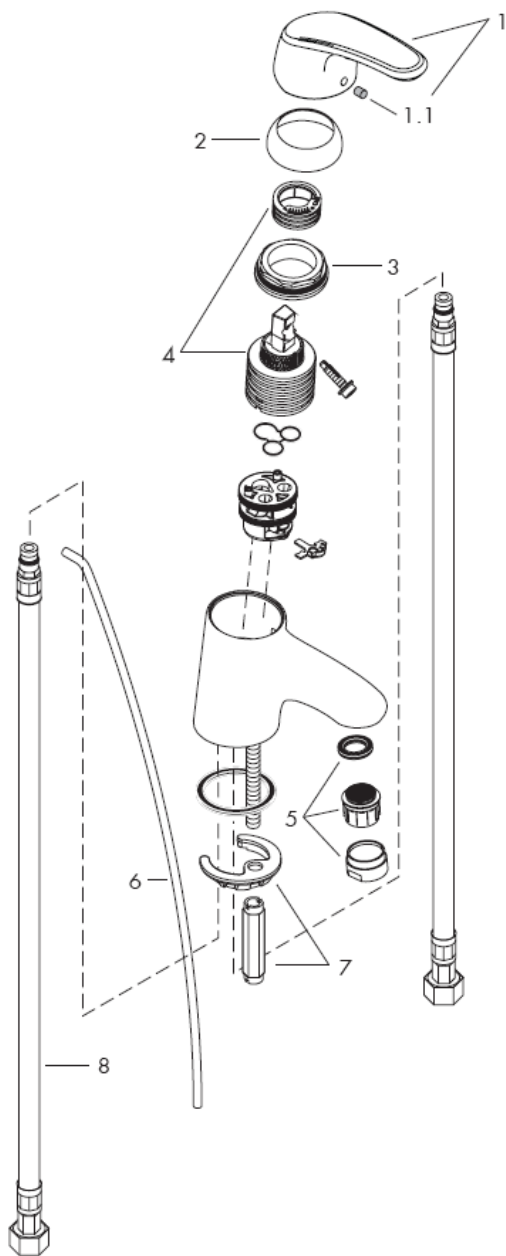
Installationskitt



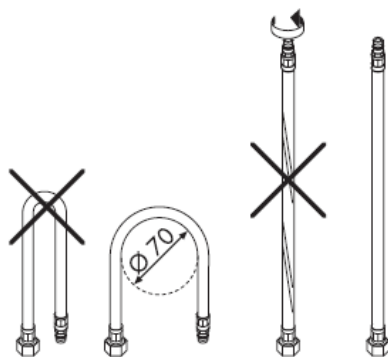
SW 11 mm

SW 19 mm





Montage Anschlusschlauch



Achtung! Die Armatur muss nach den gültigen Normen montiert, gespült und geprüft werden!

Montage

- 1 Zulaufleitungen fachgerecht durchspülen.
- 2 Armatur mit Zwischenlage in Waschtisch / Bidet einsetzen.
- 3 Unterlagscheibe und Befestigungsscheibe über die Anschlussrohre und Gewindestift schieben und mit Mutter festziehen.
- 4 Anschlussschläuche an Eckventile anschließen, kalt rechts - warm links.
- 5 Zugstange mit Ablaufventil verbinden.

Große Druckunterschiede zwischen den Kalt- und Warmwasseranschlüssen müssen ausgeglichen werden.

Bedienung

Durch Anheben des Griffes wird der Mischer geöffnet.
Schwenkung nach links = warmes Wasser,
Schwenkung nach rechts = kaltes Wasser.

Technische Daten

Durchflussleistung: 12 l/min 0,3 MPa
Betriebsdruck: max. 1 MPa
Empfohlener Betriebsdruck: 0,1 – 0,5 MPa
Prüfdruck: 1,6 MPa
(1 MPa = 10 bar = 147 PSI)
Heißwassertemperatur: max. 80° C
Empfohlene Heißwassertemperatur: 65° C

Hansgrohe Einhandmischer können in Verbindung mit hydraulisch und thermisch gesteuerten Durchlauferhitzern eingesetzt werden wenn der Fließdruck mindestens 0,15 MPa beträgt.

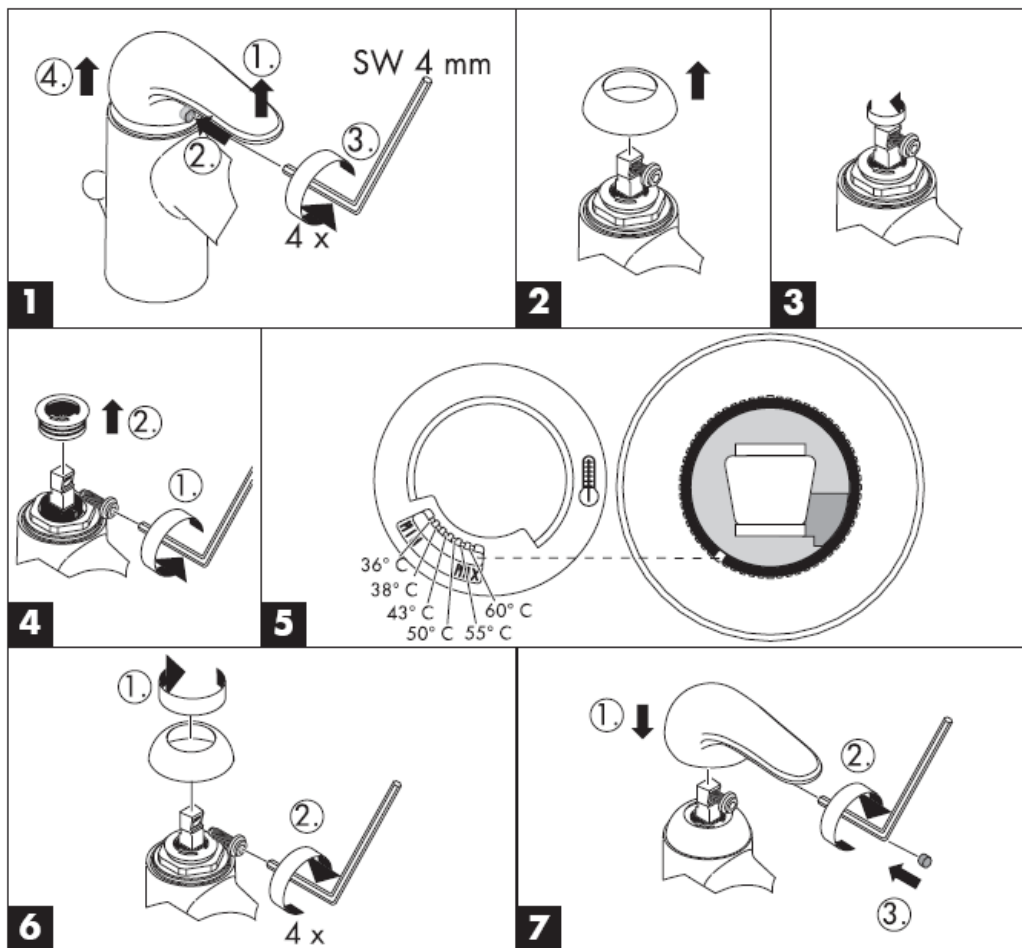
Serviceteile siehe Seite 3

1	Griff	31792000
1.1	Griffstopfen	96338000
2	Kappe	96656000
	Kappe gold	96656990
3	Mutter	96690000
4	Kartusche kpl.	92730000
5	Luftsprudler (10)	13955000
	Luftsprudler gold	94980990
6	Zugstange	96657000
7	Schaftbefestigung	96016000
8	Anschlussschlauch	97206000
9	Luftsprudler	13085000

Prüfzeichen

DVGW	P-IX	SVGW	ACS	NF	WRAS	KIWA
	P-IX					
	9625/IA					

Warmwasserbegrenzung: Warmwassertemperatur 60 C, Kaltwassertemperatur 10 C, Fließdruck 0,3 MPa.



hansgrohe

Hansgrohe · Postfach 1145 · D-77761 Schiltach · Telefon +49 (0) 78 36/51-1282 · Telefax +49 (0) 7836/511440
E-Mail: info@hansgrohe.com · Internet: www.hansgrohe.com

01/2008
9.05227.01
Deutsch

Instructions de montage



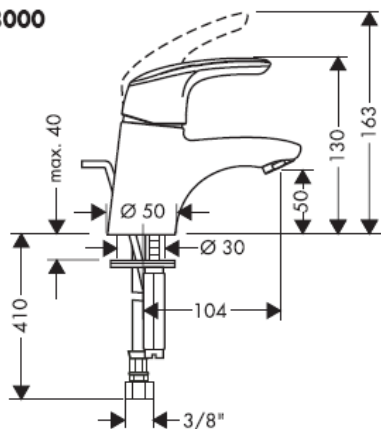
Avista
31708000



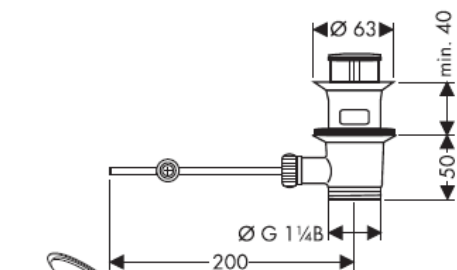
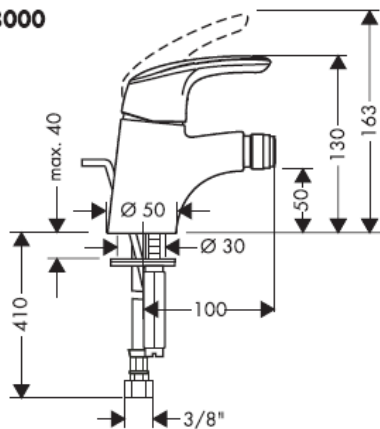
Avista
31728000

hansgrohe

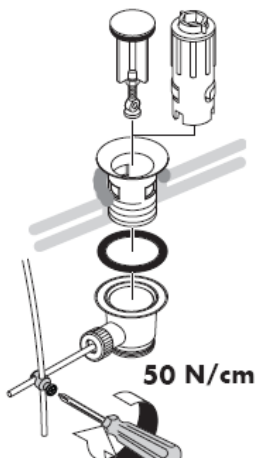
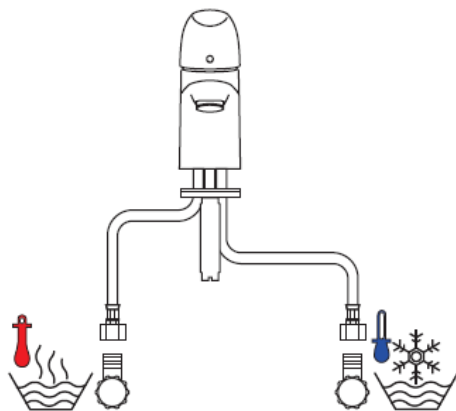
31708000



31728000

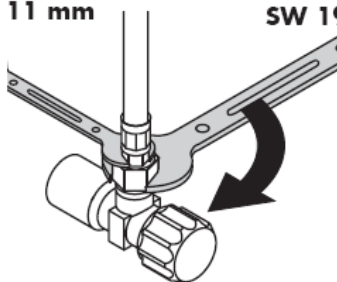


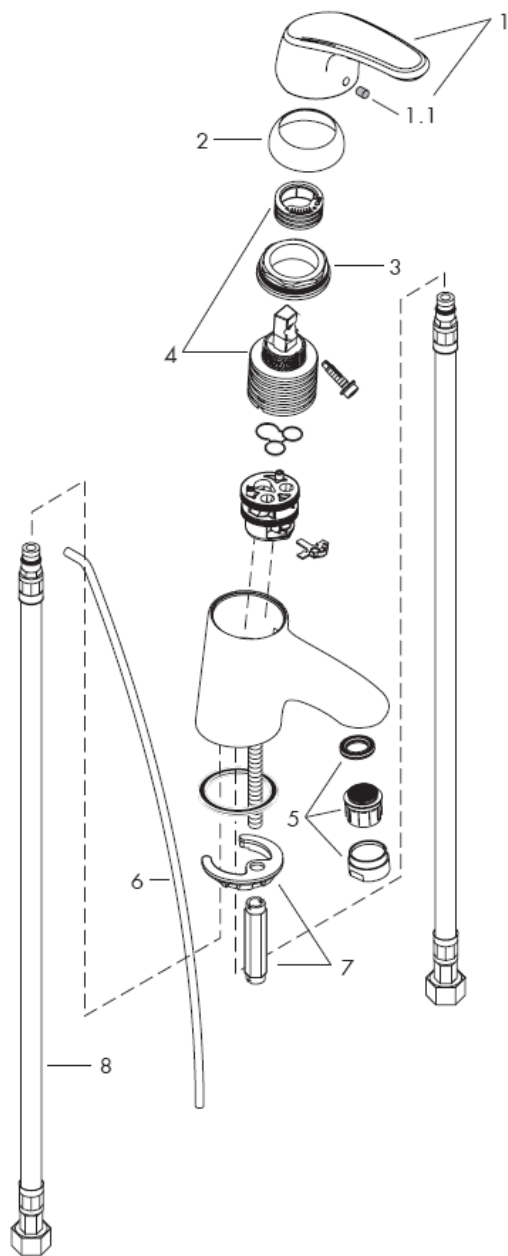
Mastic d'installation



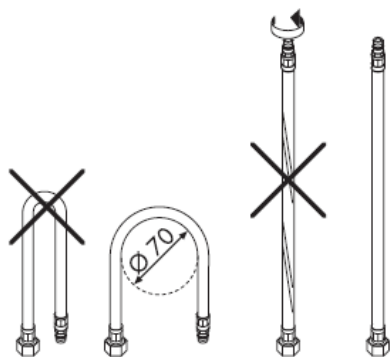
SW 11 mm

SW 19 mm





Montage flexible de raccordement



Attention! La robinetterie doit être installée, rincée et contrôlée conformément aux normes valables!

Montage

- 1 Purger les conduites d'alimentation.
- 2 Placer le mitigeur avec le joint caoutchouc sur le lavabo / bidet.
- 3 Mettre en place le disque métallique avec le disque caoutchouc et serrer l'écrou.
- 4 Branchement impératif par robinet d'arrêt et d'équerre ou par raccord avec bague de serrage en laiton et joint d'étanchéité; L'eau chaude à gauche - l'eau froide à droite.
- 5 Fixer la tirette.

Il est conseillé d'équilibrer les pressions de l'eau chaude et froide.

Instructions de service

En levant ou appuyant l'étrier de commande on actionne l'ouverture ou la fermeture du mitigeur. Tournant sur la droite = eau froide, tournant sur la gauche = eau chaude.

Informations techniques

Débit:	12 l/min 0,3 MPa
Pression de service autorisée:	max. 1 MPa
Pression de service conseillée:	0,1 – 0,5 MPa
Pression maximum de contrôle:	1,6 MPa
(1 MPa = 10 bars = 147 PSI)	
Température max. d'eau chaude:	max. 80° C
Température recommandée:	65° C

Les mitigeurs monocommandes Hansgrohe fonctionnent également en association à des chauffe-eau à commande hydraulique ou thermique à condition que la pression soit au minimum de 0,15 MPa.

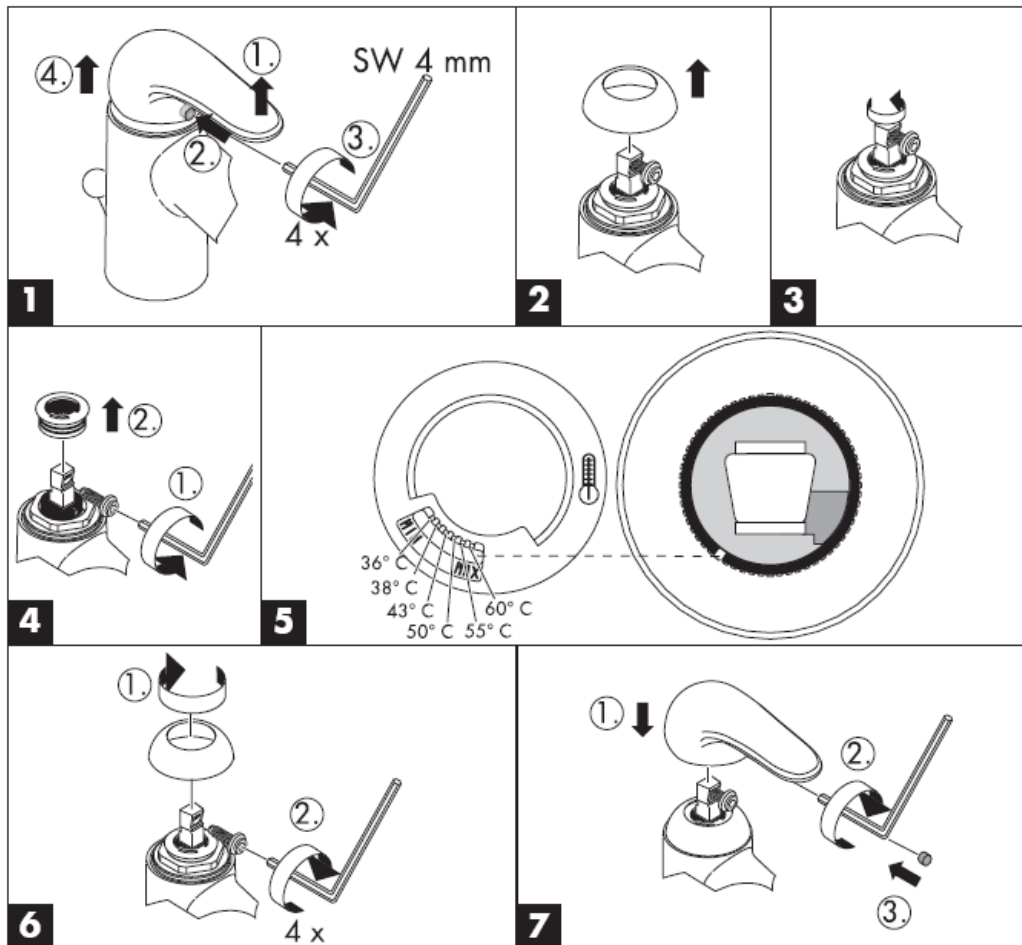
Pièces détachées voir pages 3

1	poignée	31792000
1.1	cache vis	96338000
2	capot sphérique	96656000
	Capuchon or	96656990
3	écrou	96690000
4	cartouche cpl.	92730000
5	aérateur (10)	13955000
	aerator gold plated	94980990
6	tirette	96657000
7	fixation	96016000
8	flexible de raccordements	97206000
9	aérateur	13085000

Classification acoustique et débit

DVGW	P-IX	SVGW	ACS	NF	WRAS	KIWA
	P-IX 9625/IA					

Limiteur d'eau chaude: Température d'eau chaude 60 C, Température d'eau froide 10 C, Pression dynamique 0,3 MPa.



hansgrohe

Hansgrohe · Postfach 1145 · D-77761 Schiltach · Telefon +49 (0) 78 36/51-1282 · Telefax +49 (0) 7836/511440
E-Mail: info@hansgrohe.com · Internet: www.hansgrohe.com

01/2008
9.05227.01
Français

assembly instructions



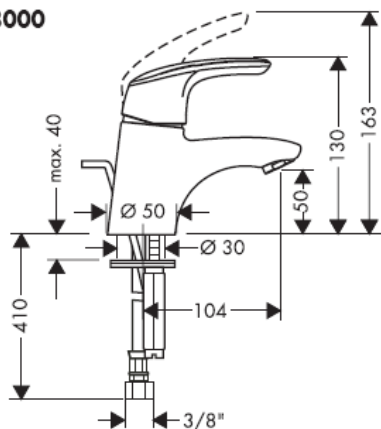
Avista
31708000



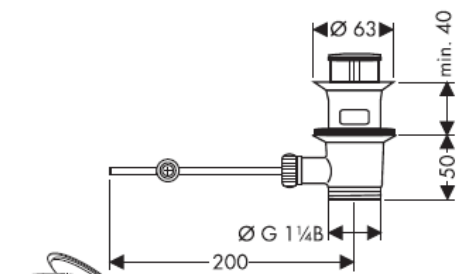
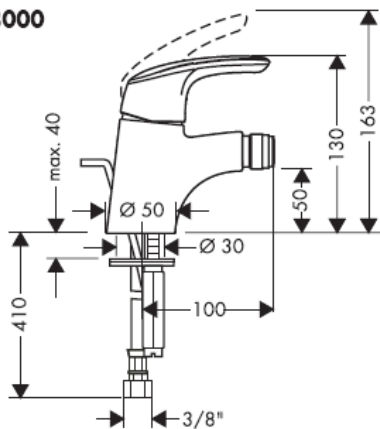
Avista
31728000

hansgrohe

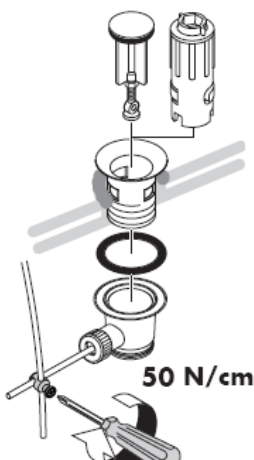
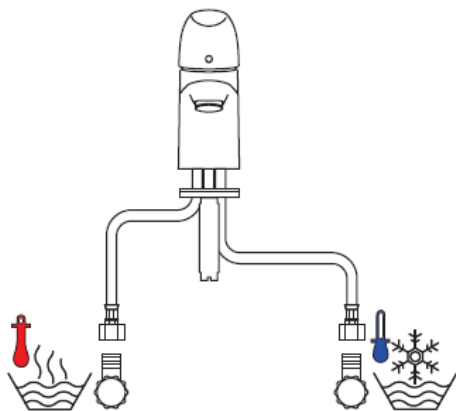
31708000



31728000

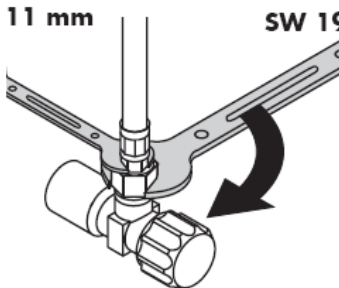


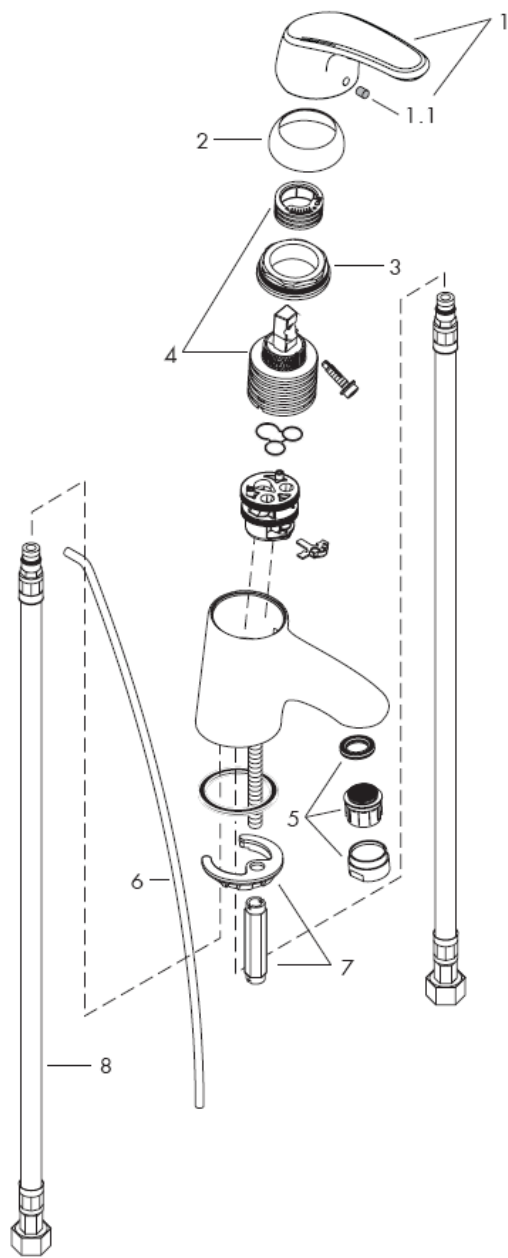
Installation kit



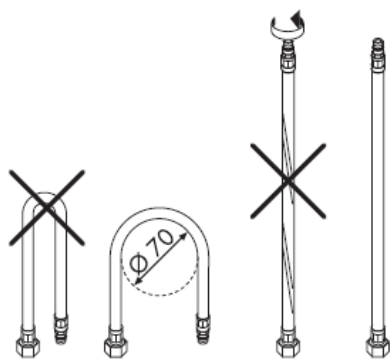
SW 11 mm

SW 19 mm





Assembly connecting hoses



Important! The fitting must be installed, flushed and tested after the valid norms!

Assembly

- 1 Flush through the supply pipes.
- 2 Place the mixer including the sealing washer in position on the basin / bidet.
- 3 Slide the fixation piece including the washer over the threaded pins and tighten the nuts.
- 4 Connect the supply pipes to the isolation valves; cold right - hot left.
- 5 Connect the pull rod to the pop-up waste.

The hot and cold supplies must be of equal pressures.

Operation

The mixer is activated by lifting the lever handle. Turning to the left = warmer water, turning to the right = cooler water.

Technical Data

Rate of flow:	12 l/min 0,3 MPa
Operating pressure:	max. 1 MPa
Recommended operating pressure:	0,1 – 0,5 MPa
Test pressure:	1,6 MPa
(1 MPa = 10 bars = 147 PSI)	
Hot water temperature:	max. 80° C
Recommended hot water temp.:	65° C

Hansgrohe single lever mixers can be used together with hydraulically and thermally controlled continuous flow heaters if the flow pressure is at least 0,15 MPa.

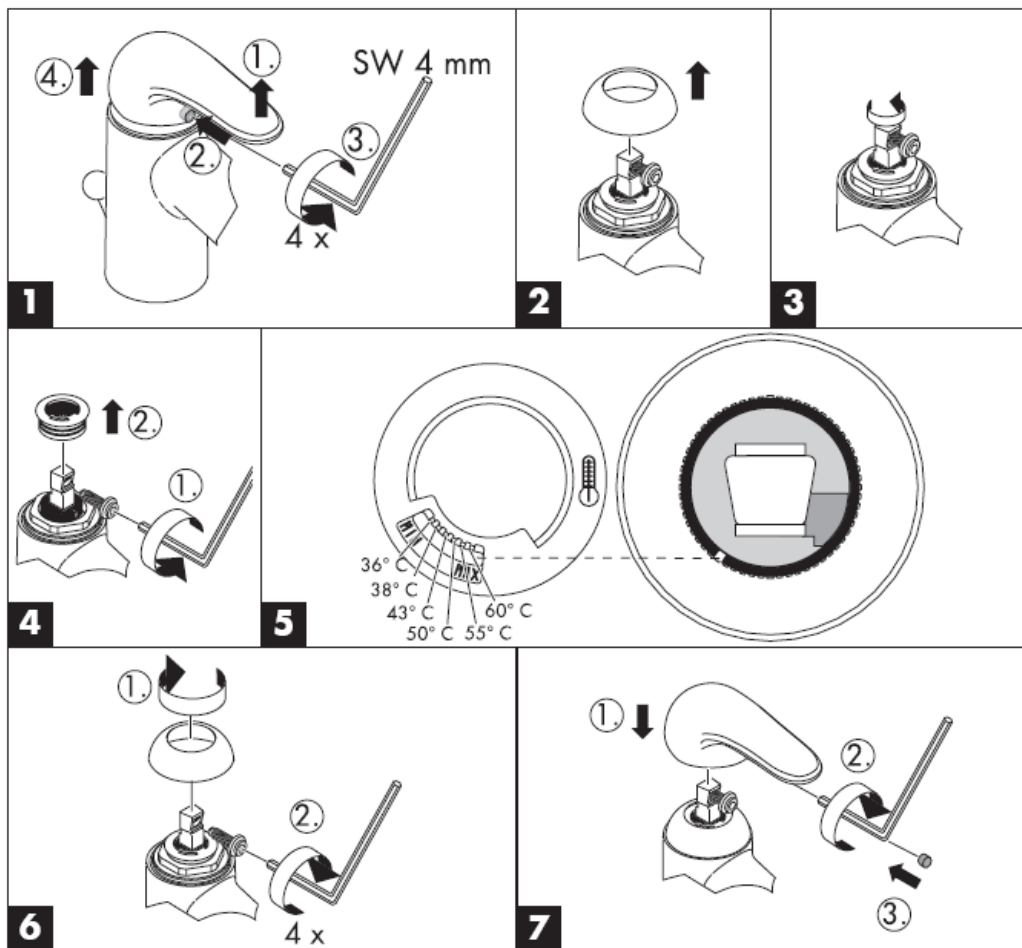
Spare parts see page 3

1	handle	31792000
1.1	screw cover	96338000
2	flange	96656000
	Cap, gold	96656990
3	nut	96690000
4	cartridge cpl.	92730000
5	aerator (10)	13955000
	aerator gold plated	94980990
6	pull rod	96657000
7	fixing set	96016000
8	connection hose	97206000
9	aerator	13085000

Test certificate

DVGW	P-IX	SVGW	ACS	NF	WRAS	KIWA
	P-IX 9625/IA					

Hot water limiter: hot water temperature 60 C, cold water temperature 10 C, flow rate 0,3 MPa.



hansgrohe

Hansgrohe · Postfach 1145 · D-77761 Schiltach · Telefon +49 (0) 78 36/51-1282 · Telefax +49 (0) 7836/511440
E-Mail: info@hansgrohe.com · Internet: www.hansgrohe.com

01/2008
9.05227.01
English

Istruzioni per Installazione



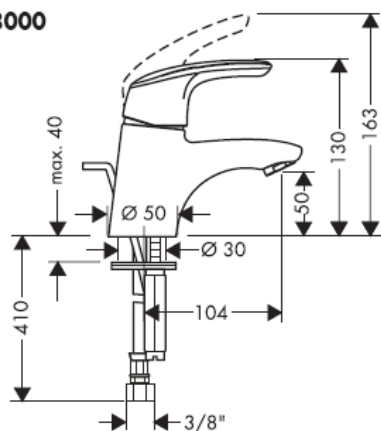
Avista
31708000



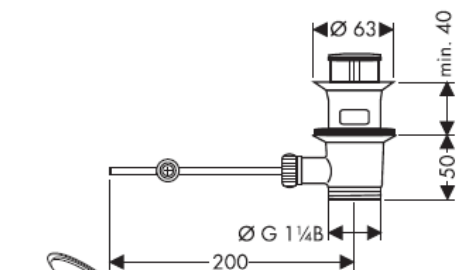
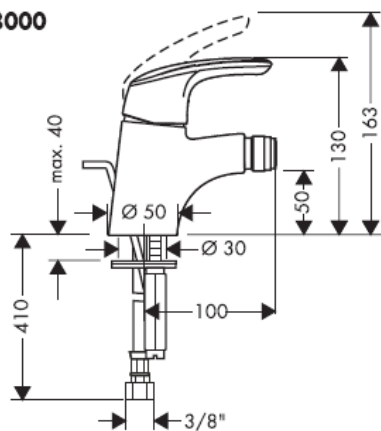
Avista
31728000

hansgrohe

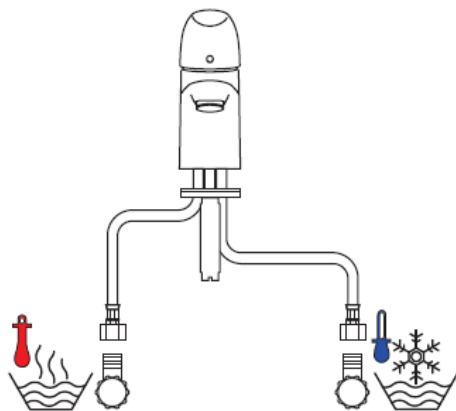
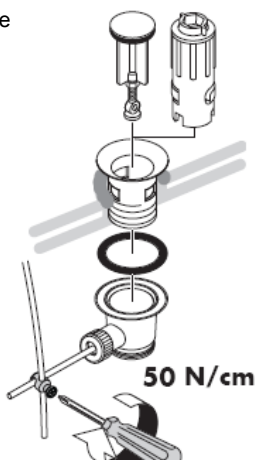
31708000



31728000

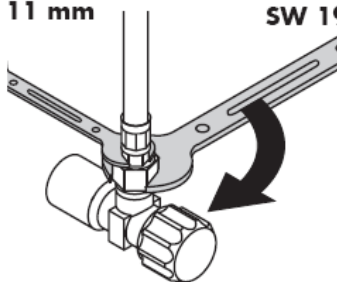


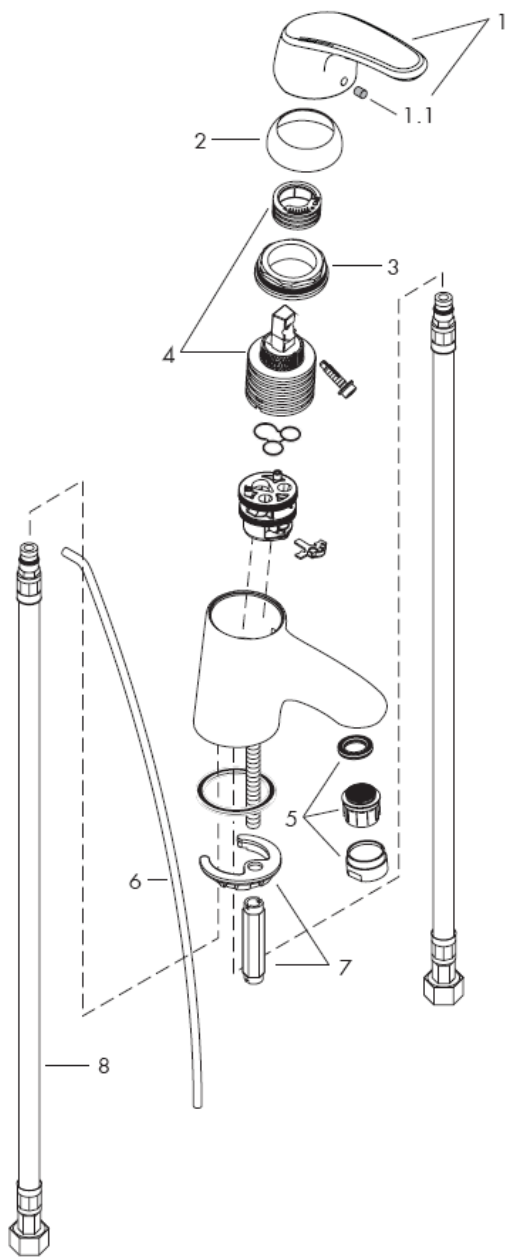
Mastice d'installazione



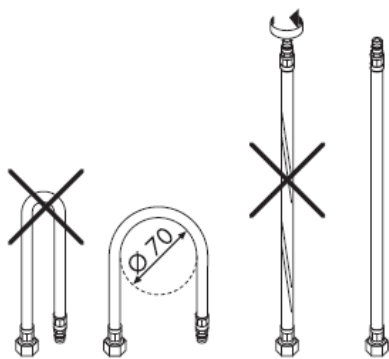
SW 11 mm

SW 19 mm





Montaggio flessibile



Attenzione! La rubinetteria deve essere installata, pulita e testata secondo le istruzioni riportate!

Montaggio

- 1 Collegare le uscite principali.
- 2 Inserire il rubinetto con spessore ne lavabo / bidet.
- 3 Inserire la rosetta scorrevole e la rosetta di appoggio sopra i tubi ed avvitare il dado.
- 4 Collegare i tubi collegamento alle valvole ad angolo.
- 5 Freddo a destra - caldo a sinistra.
- 6 Collegare la barra di trazione alle valvola di scarico.

Attenzione!

Compensare le differenze di pressione tra i collegamenti dell'acqua fredda e dell'acqua calda.

Procedura

Il miscelatore é azionato dal sollevamento della leva.

Girando a sinistra = acqua calda.

Girando a destra = acqua fredda.

Dati tecnici

Portata di erogazione:	12 l/min 0,3 MPa
Pressione d'uso:	max. 1 MPa
Pressione d'uso consigliata:	0,1 – 0,5 MPa
Pressione di prova:	1,6 MPa
(1 MPa = 10 bar = 147 PSI)	
Temperatura dell'acqua calda:	max. 80° C
Temp. dell'acqua calda consigliata:	65° C

I miscelatori Hansgrohe possono venire usati con caldaie a "bassa pressione" se la pressione del flusso è almeno di 0,15 MPa.

Parti di ricambio vedi pagg. 3

1	maniglia	31792000
1.1	tappino	96338000
2	cappuccio	96656000
	Cappuccio oro	96656990
3	ghiera di fissaggio	96690000
4	cartuccia completa	92730000
5	rompigetto (10)	13955000
	rompigetto oro	94980990
6	asta salterello	96657000
7	set di fissaggio	96016000
8	raccordo flessibile	97206000
9	rompigetto	13085000

Segno di verifica

DVGW

P-IX

SVGW

ACS

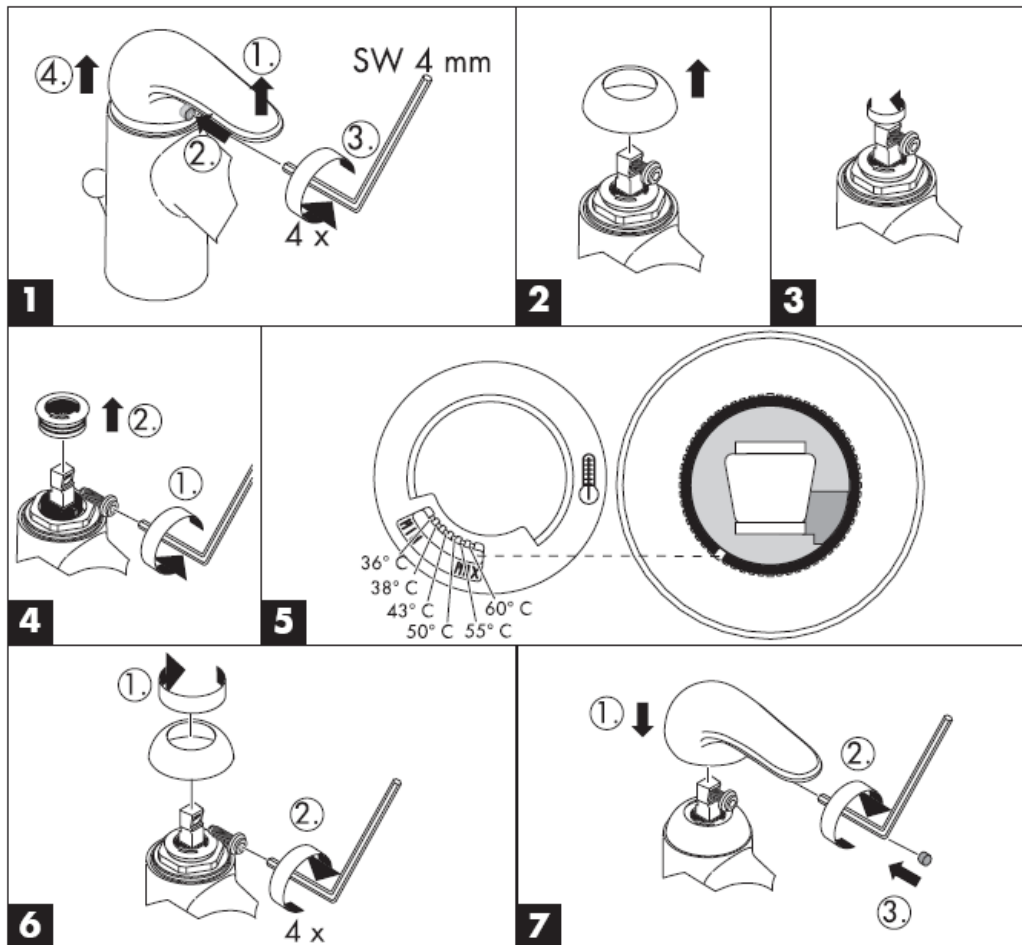
NF

WRAS

KIWA

P-IX
9625/IA

Limitatore di acqua calda: temperatura dell'acqua calda 60 C, temperatura dell'acqua fredda 10 C, pressione 0,3 MPa.



hansgrohe

Hansgrohe · Postfach 1145 · D-77761 Schiltach · Telefon +49 (0) 78 36/51-1282 · Telefax +49 (0) 7836/511440
E-Mail: info@hansgrohe.com · Internet: www.hansgrohe.com

01/2008
9.05227.01
italiano

Instrucciones de montaje



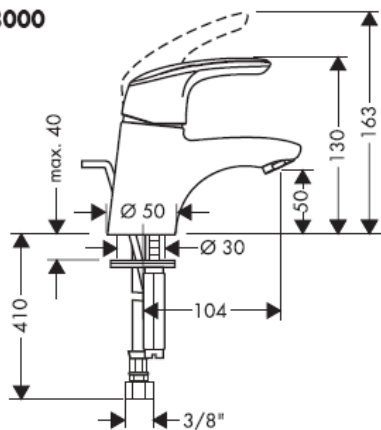
Avista
31708000



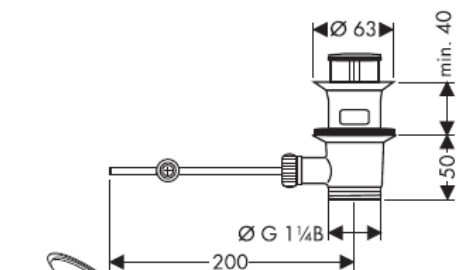
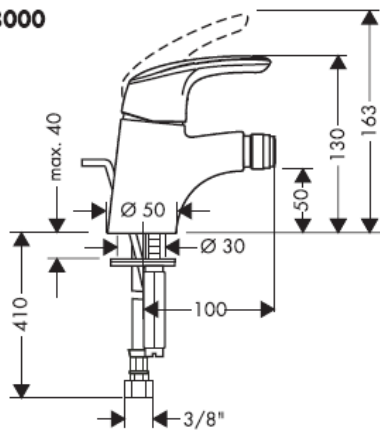
Avista
31728000

hansgrohe

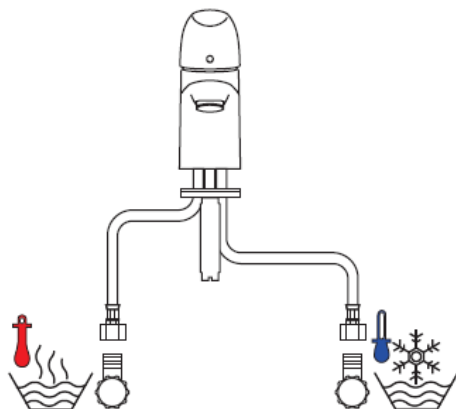
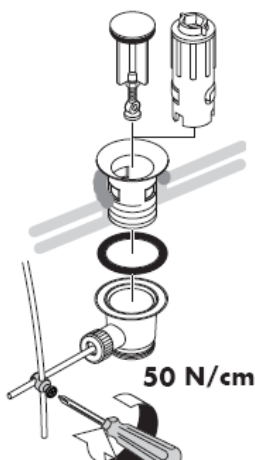
31708000



31728000

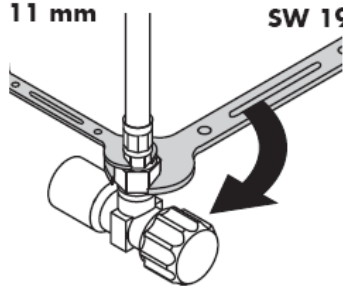


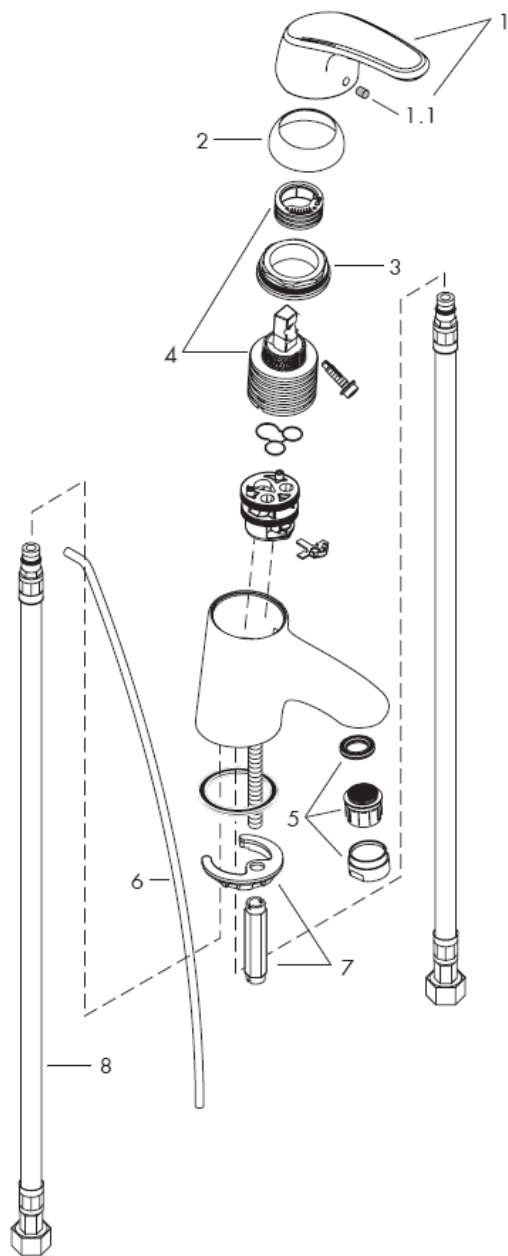
Masilla



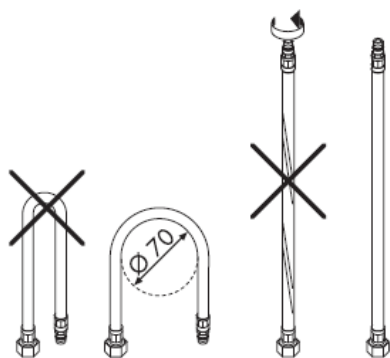
SW 11 mm

SW 19 mm





Montaje conexión flexible



¡Atención! El grifo tiene que ser instalado, probado y testado, según las normas en vigor.

Montaje

- 1 Purgar las tuberías de afluencia.
- 2 Colocar la grifería en el lavabo / bide junto con el elemento intermedio de goma.
- 3 Poner el anillo de deslizamiento y la arandela metálica sobre la pieza roscada y apretar la tuerca.
- 4 Empalmar los tubos de unión con las llaves de escuadra.
- 5 Frío hacia la derecha, caliente hacia la izquierda.
- 6 Unir el tirador con la válvula automática.

Grandes diferencias de presión entre los empalmes de agua fría y agua caliente deben equilibrarse.

Manejo

El mezclador se abre levantando la manecilla hacia arriba.

Giro hacia la izquierda = agua caliente,
giro hacia la derecha = agua fría.

Datos técnicos

Caudal máximo:	12 l/min 0,3 MPa
Presión en servicio:	max. 1 MPa
Presión recomendada en servicio:	0,1 – 0,5 MPa
Presión de prueba:	1,6 MPa
(1 MPa = 10 bares = 147 PSI)	
Temperatura del agua caliente:	max. 80° C
Temp. recomendada del agua caliente:	65° C

Los mezcladores Hansgrohe pueden ser utilizado junto con calentadores continuos de agua que sean manejados de manera hidráulica o térmica, siempre que la presión del caudal ascienda a un mínimo de 0,15 MPa.

Repuestos ver página 3

1	Mando	31792000
1.1	Tapón	96338000
2	Florón	96656000
	Florón color oro	96656990
3	Tuerca	96690000
4	Cartucho completo	92730000
5	Aireador (10)	13955000
	Aireador oro	94980990
6	Tirador	96657000
7	Set de fijación	96016000
8	Conexión flexible	97206000
9	Aireador	13085000

Marca de verificación

DVGW

P-IX

SVGW

ACS

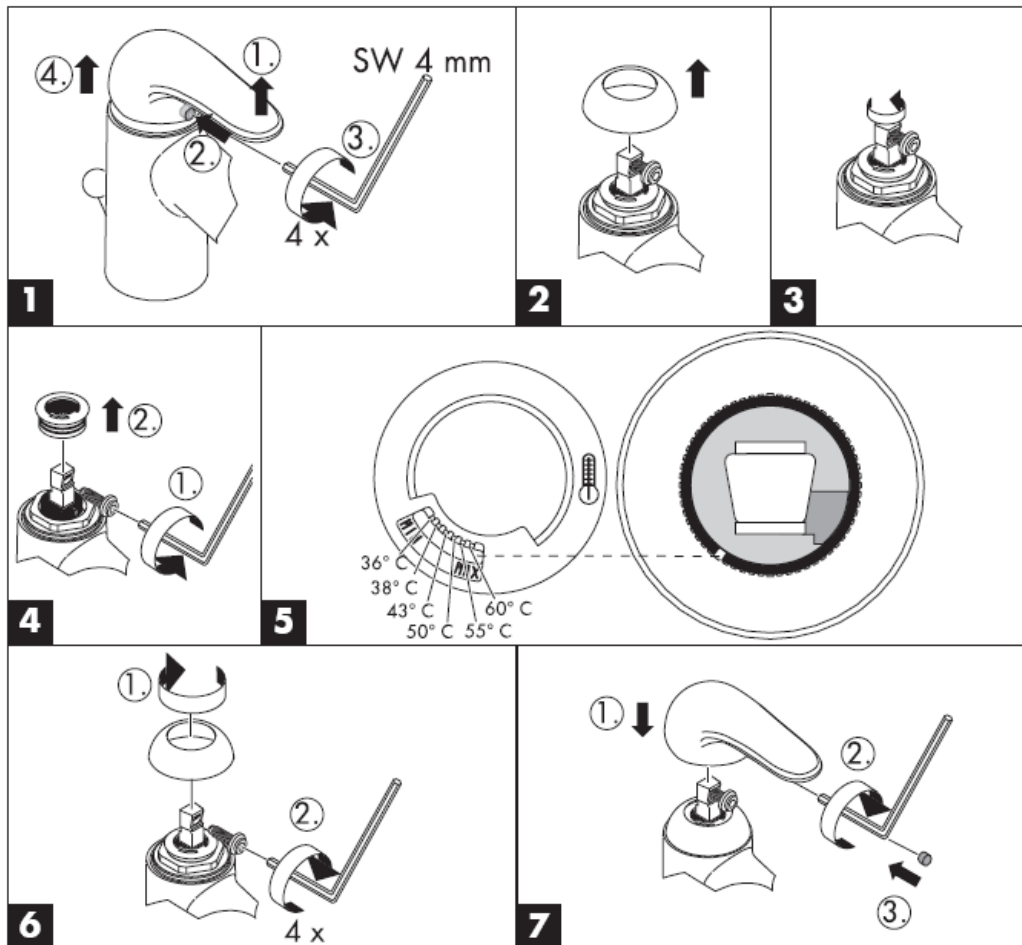
NF

WRAS

KIWA

P-IX
9625/IA

Limitación del agua caliente: temperatura del agua caliente 60 C, temperatura del agua fría 10 C, presión dinámica 0,3 MPa.



hansgrohe

Hansgrohe · Postfach 1145 · D-77761 Schiltach · Telefon +49 (0) 78 36/51-1282 · Telefax +49 (0) 7836/511440
E-Mail: info@hansgrohe.com · Internet: www.hansgrohe.com

01/2008
9.05227.01
Español

Handleiding



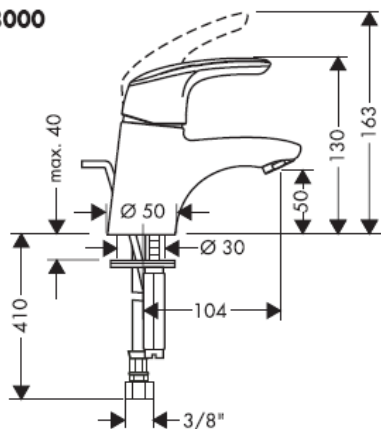
Avista
31708000



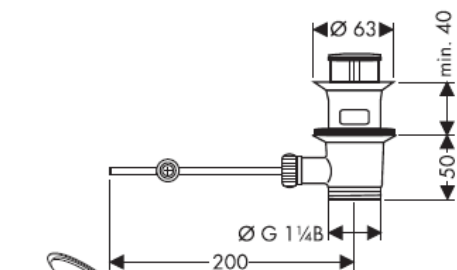
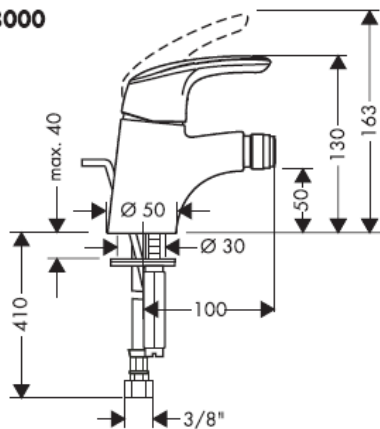
Avista
31728000

hansgrohe

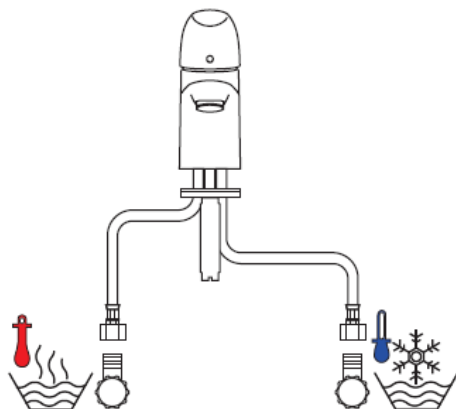
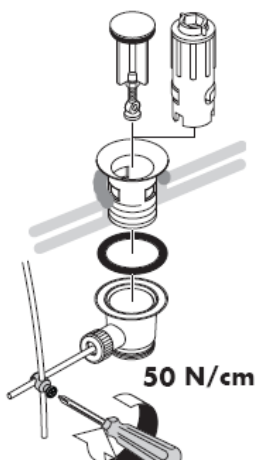
31708000



31728000

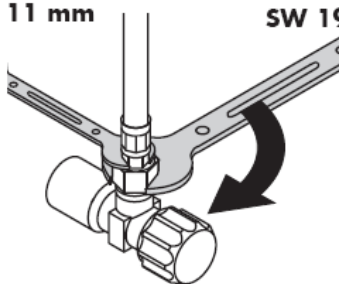


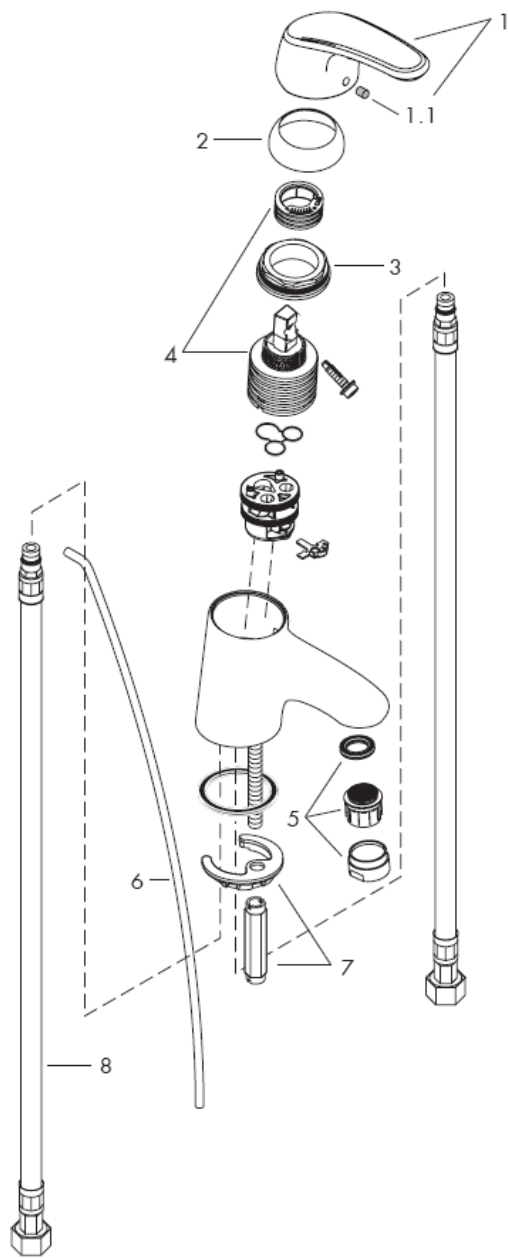
Kit



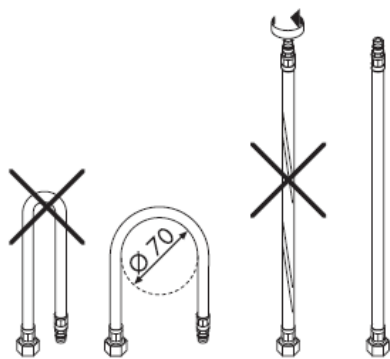
SW 11 mm

SW 19 mm





Montage aansluitlangen



Attentie! Leidingen doorspoelen volgens Norm. De mengkraan vervolgens monteren en controleren!

Montage

- 1 Toevoerleidingen vakkundig doorspoelen.
- 2 Kraan met afdichtingsring in de wastafel / bidet monteren en schroef aandraaien.
- 3 Kraan met afdichtingsring in de wastafel monteren en schroef aandraaien. Aansluitslangen aan hoekstopkranen aansluiten.
- 4 Aansluitpijpies aan hoekstopkranen aansluiten.
- 5 Links = warm water, rechts = koud water.
- 6 Trekstang aan de afvoerplug bevestigen.

Grote drukverschillen tussen de kouden warm wateraansluitingen dienen vermeden te worden.

Bediening

Door het bedienen van de beugelgreep wordt de mengkraan geopend.

Naar links bewegen = warm water,
naar rechts = koud water.

Technische gegevens

Doorstroomcapaciteit:	12 l/min 0,3 MPa
Werkdruk: max.	max. 1 MPa
Aanbevolen werkdruk:	0,1 – 0,5 MPa
Getest bij:	1,6 MPa
(1 MPa = 10 bar = 147 PSI)	
Temperatuur warm water:	max. 80° C
Aanbevolen warm water temp.:	65° C

Hansgrohe ééngreepsmengkranen kunnen samen met hydraulisch en thermisch gestuurde geisers gebruikt worden indien de uitstroomdruk min. 0,15 MPa bedraagt.

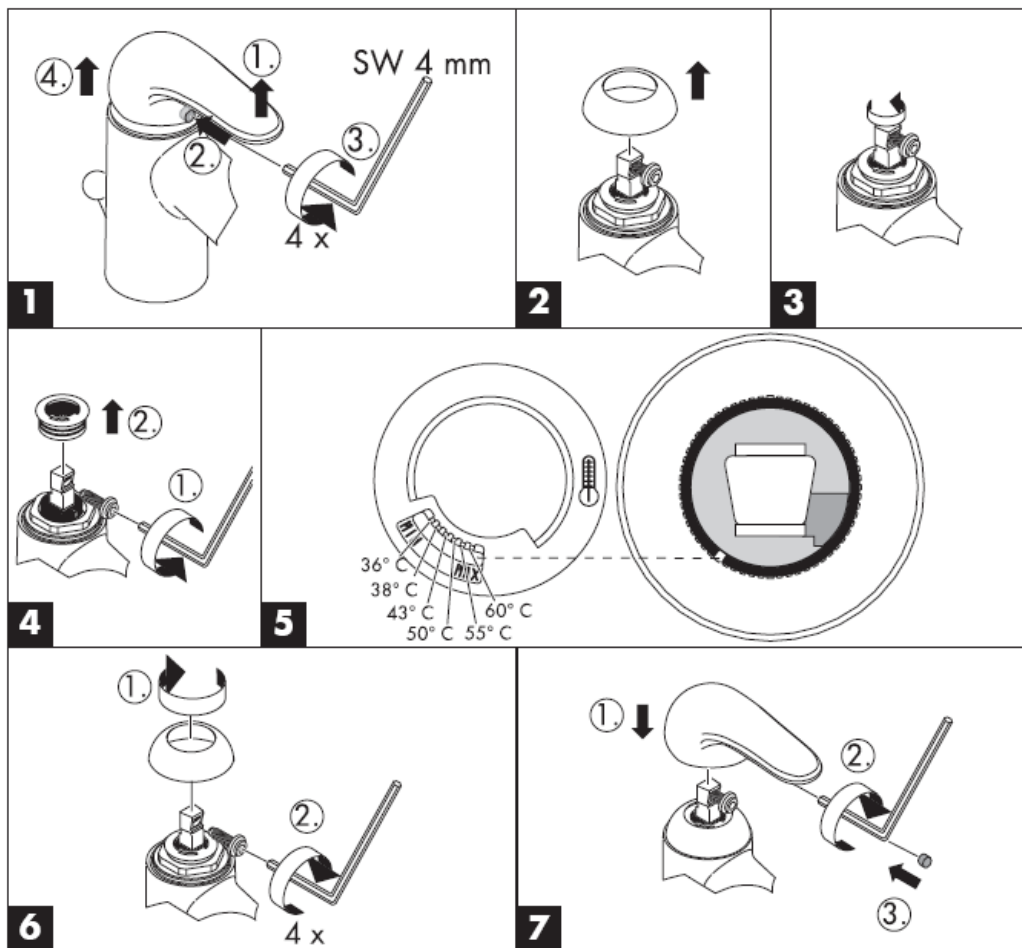
Service onderdelen zie blz. 3

1	greep	31792000
1.1	greepstopje	96338000
2	afdekkap	96656000
	afdekkap goud	96656990
3	moer	96690000
4	kardoes kompl.	92730000
5	perlator (10)	13955000
	perlator kompl. verguld	94980990
6	trekstang	96657000
7	schachtbevestigingsset	96016000
8	aansluitslang	97206000
9	perlator	13085000

Keurmerk

DVGW	P-IX	SVGW	ACS	NF	WRAS	KIWA
	P-IX 9625/IA					

Warmwaterbegrenzing: Warmwatertemperatuur 60 C, Koudwatertemperatuur 10 C, stroomdruk 0,3 MPa.



hansgrohe

Hansgrohe · Postfach 1145 · D-77761 Schiltach · Telefon +49 (0) 78 36/51-1282 · Telefax +49 (0) 7836/511440
E-Mail: info@hansgrohe.com · Internet: www.hansgrohe.com

01/2008
9.05227.01
Nederlands

Monteringsvejledning



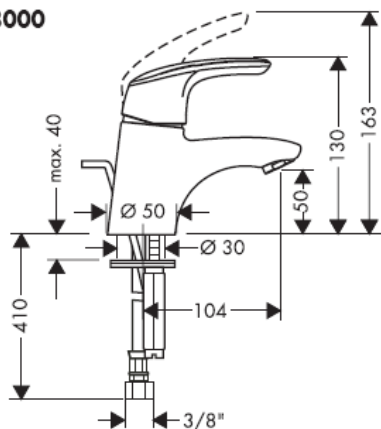
Avista
31708000



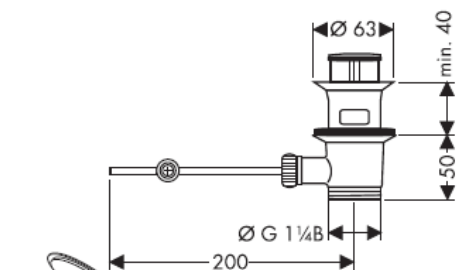
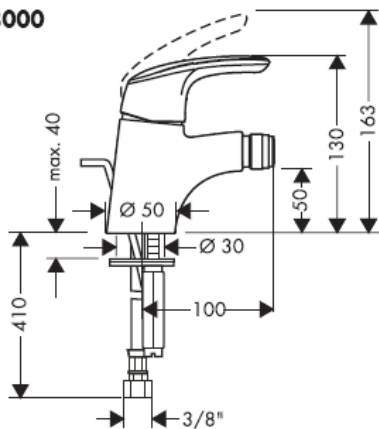
Avista
31728000

hansgrohe

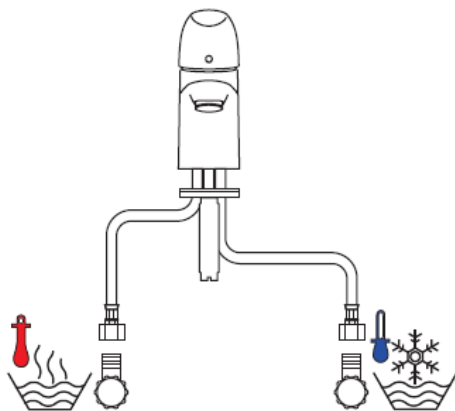
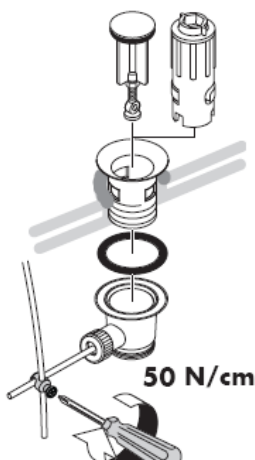
31708000



31728000

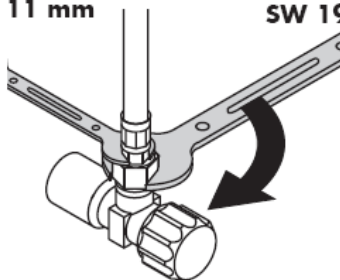


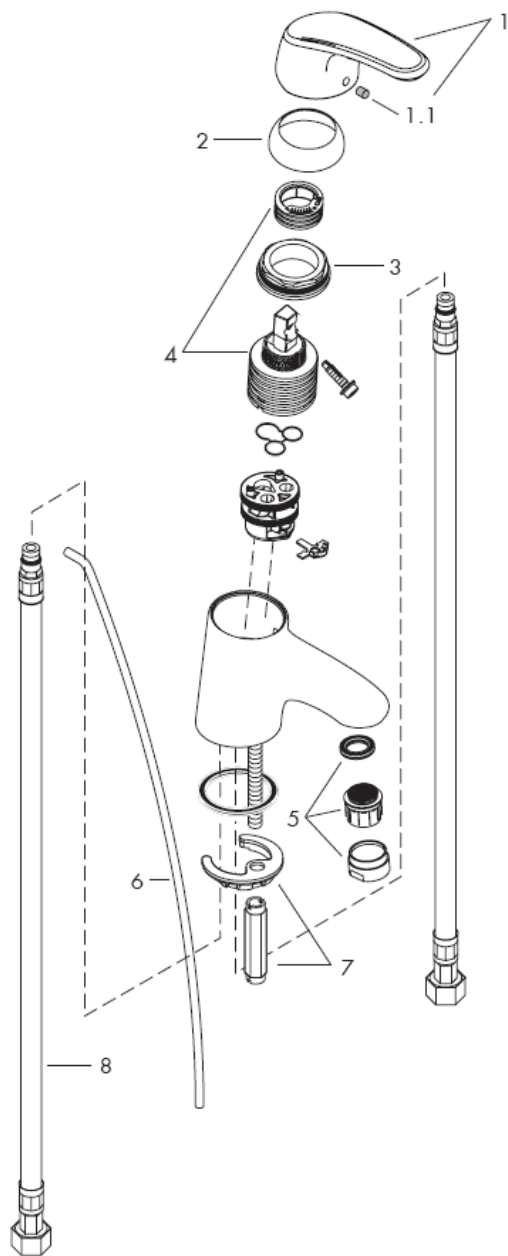
Kitt



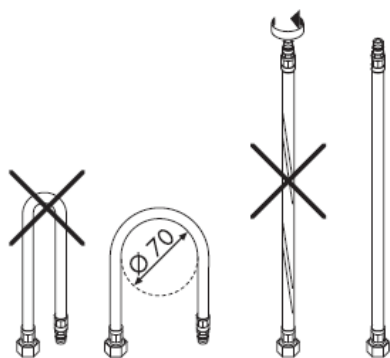
SW 11 mm

SW 19 mm





Montering tilslutningslangerne



Advarsel! Ifølge gældende regler, skal armaturet monteres, skylles igennem og afprøves.

Montering

- 1 Skyl tilførselsledningene grundig.
- 2 Montér armaturen i servanten / bidétet med mellemlagsskive.
- 3 Skyd skive og mellemlagsskive over gevindstussen og trekk til skrueerne.
- 4 Kobbet tilslutningsslange til stopventilerne.
- 5 Koldt højre, varmt venstre.
- 6 Montér løftop-stangen til afløbsventilen.

Større trykforskelle mellem koldt og varmt vand bør udjævnes.

Brugsanvisning

Ved at hæve bøjlegrebet åbnes for vandet.
Drejning til venstre = varmt vand,
drejning til højre = koldt vand.

Tekniske data

Gennemstrømningskapacitet:	12 l/min 0,3 MPa
Driftstryk:	max. 1 MPa
Anbefalet driftstryk:	0,1 – 0,5 MPa
Prøvetryk:	1,6 MPa
(1 MPa = 10 bar = 147 PSI)	
Varmtvandstemperatur:	max. 80° C
Anbefalet varmtvandstemperatur:	65° C

Hansgrohe etgrebsarmaturer kan anvendes i forbindelse med hydraulisk- og termiskstyrede gennemstrømningsvandvarmere ved et vandtryk på 0,15 MPa.

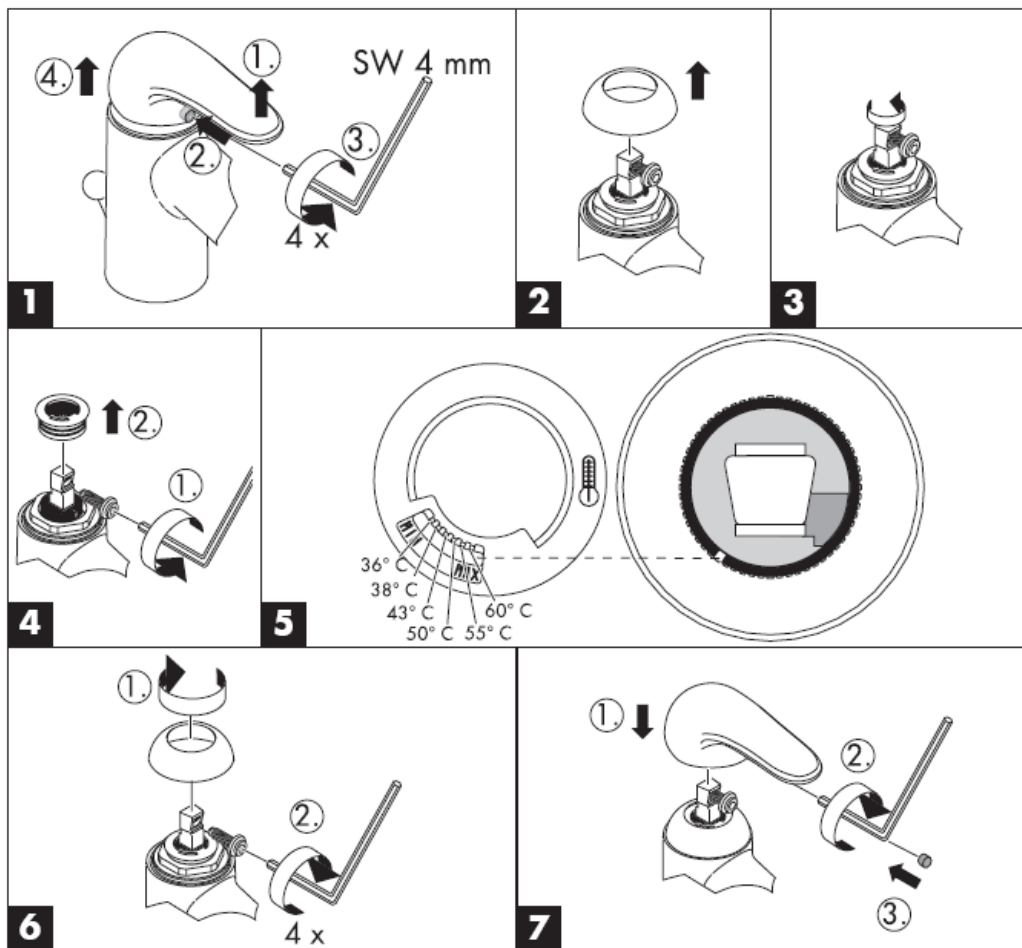
Reserve dele se s. 3

1	Greb	31792000
1.1	Dækknap til greb	96338000
2	Dækskive	96656000
	Dækskive guld	96656990
3	Møtrik	96690000
4	Indmad	92730000
5	Perlator (10)	13955000
	Perlator guld	94980990
6	Løftop-stang	96657000
7	Festedel	96016000
8	Tilslutningsslange	97206000
9	Perlator	13085000

Keurmerk

DVGW	P-IX	SVGW	ACS	NF	WRAS	KIWA
	P-IX 9625/IA					

Varmtvandsbegrænsning: Varmtvandstemperatur 60o C, koldtvandstemperatur 10o C, vandtryk 0,3 MPa.



hansgrohe

Hansgrohe · Postfach 1145 · D-77761 Schiltach · Telefon +49 (0) 78 36/51-1282 · Telefax +49 (0) 7836/511440
E-Mail: info@hansgrohe.com · Internet: www.hansgrohe.com

01/2008
9.05227.01
Dansk

Manual de Instalación



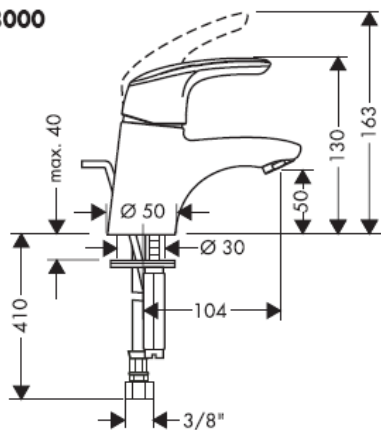
Avista
31708000



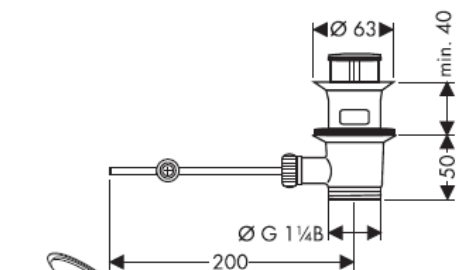
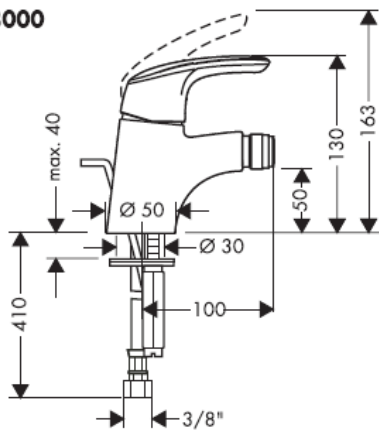
Avista
31728000

hansgrohe

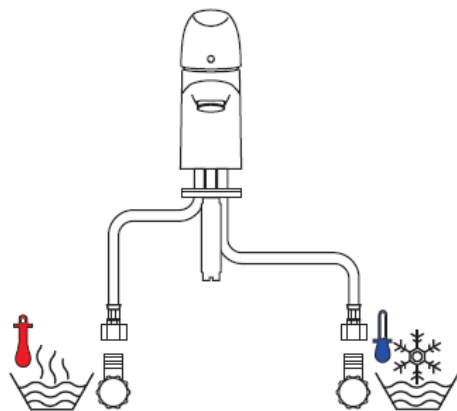
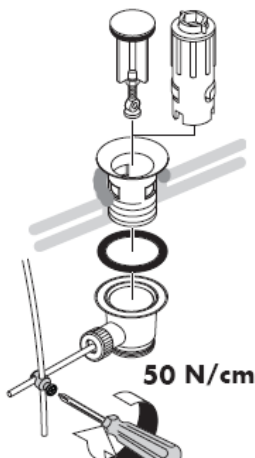
31708000



31728000

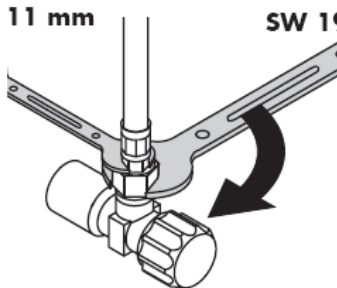


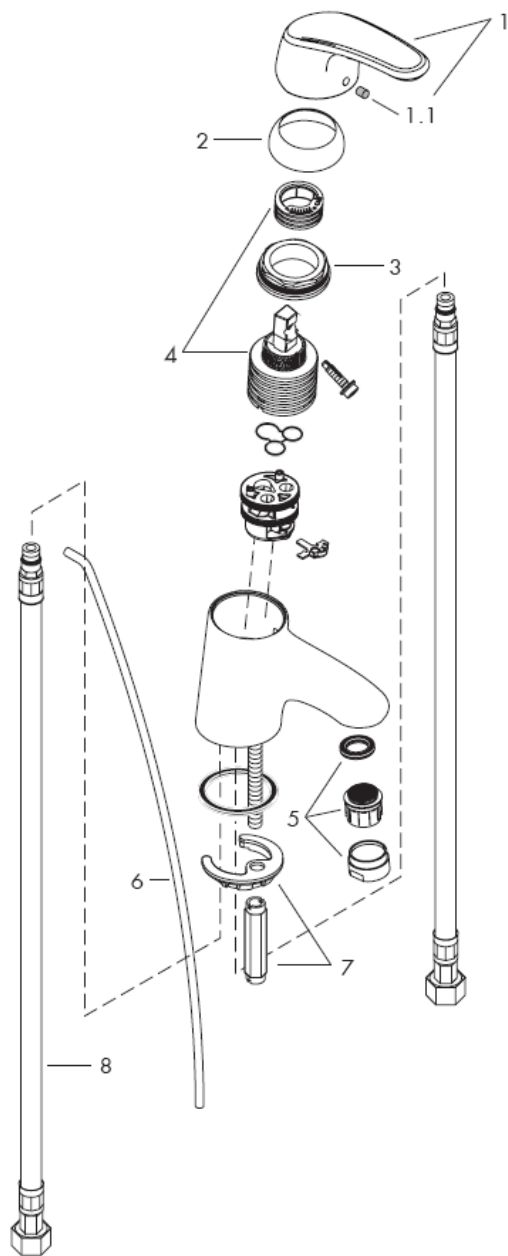
Mástique



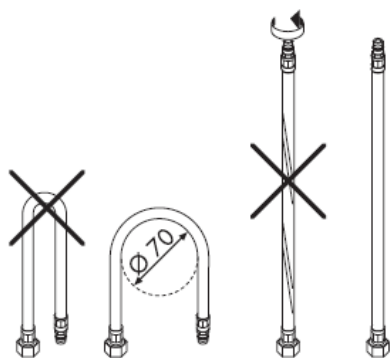
SW 11 mm

SW 19 mm





Montagem tubo flexível



Atenção! A misturadora deve ser instalada, purgada e testada de acordo com as normas em vigor!

Montagem

- 1 Purgue a canalização.
- 2 Colocar a misturadora com o vedante no lavatório / bidé.
- 3 Enfiar os vedantes e a porca de aperto e apertar as porcas.
- 4 Ligar os tubos de alimentação da misturadora às torneiras de esquadria.
- 5 Fria à direita - quente à esquerda.
- 6 Ligar a vareta à alavanca da válvula automática.

Grandes diferenças entre as pressões das águas quente e fria devem ser compensadas.

Funcionamento

A misturadora é aberta levantando o manípulo de alavanca.

Rodando para a esquerda = água quente.

Rodando para a direita = água fria.

Dados Técnicos

Caudal:	12 l/min 0,3 MPa
Pressão de funcionamento:	max. 1 MPa
Pressão de func. recomendada:	0,1 – 0,5 MPa
Pressão testada:	1,6 MPa
(1 MPa = 10 bar = 147 PSI)	
Temperatura da água quente:	max. 80° C
Temp. água quente recomendada:	65° C

As misturadoras monocomando Hansgrohe podem ser utilizadas com esquentadores (de controlo térmico ou hidráulico) desde que a pressão de utilização seja, no mínimo, de 0,15 MPa.

Peças de substituição ver página 3

1	Manípulo	31792000
1.1	Tampa de parafuso	96338000
2	Espelho	96656000
	Espelho, ouro	96656990
3	Porca	96690000
4	Cartucho (completo)	92730000
5	Emulsor (10)	13955000
	Emulsor ouro	94980990
6	Vareta	96657000
7	Porca de fixação	96016000
8	Tubo flexível	97206000
9	Emulsor	13085000

Marca de controlo

DVGW

P-IX

SVGW

ACS

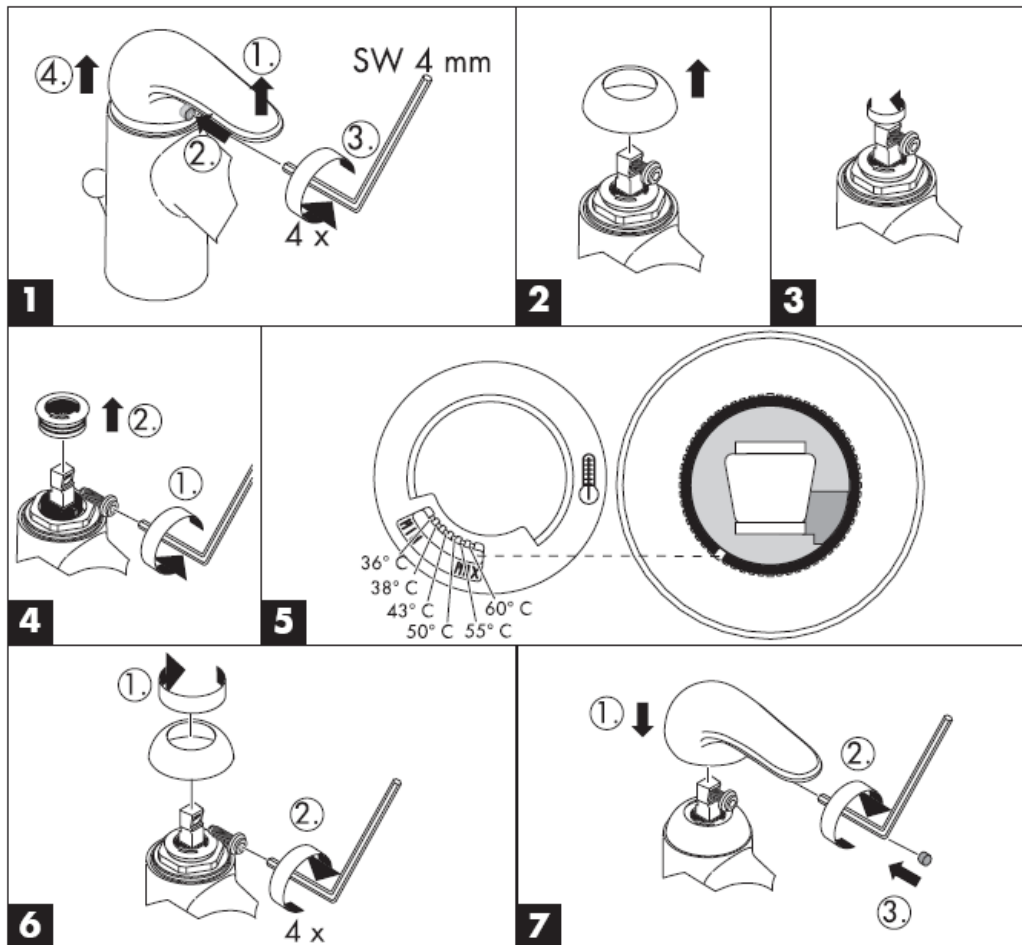
NF

WRAS

KIWA

P-IX
9625/IA

Limitador de água quente: Temperatura da água quente 60 C, Temperatura da água fria 10 C, Pressão 0,3 MPa.



hansgrohe

Hansgrohe · Postfach 1145 · D-77761 Schiltach · Telefon +49 (0) 78 36/51-1282 · Telefax +49 (0) 7836/511440
E-Mail: info@hansgrohe.com · Internet: www.hansgrohe.com

01/2008
9.05227.01
Portugués

Instrukcja montażu



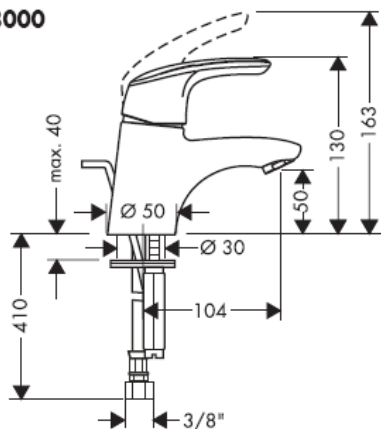
Avista
31708000



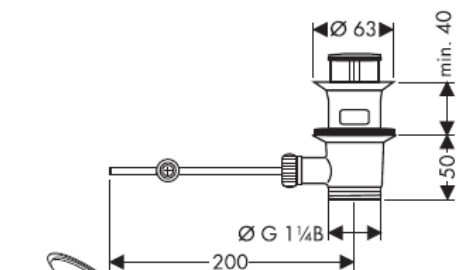
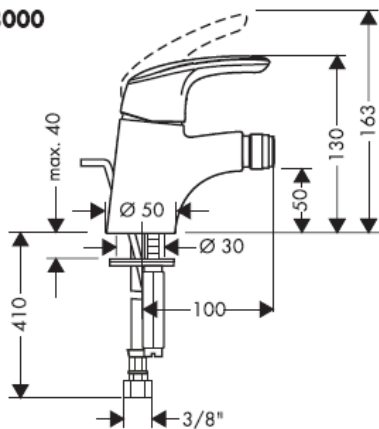
Avista
31728000

hansgrohe

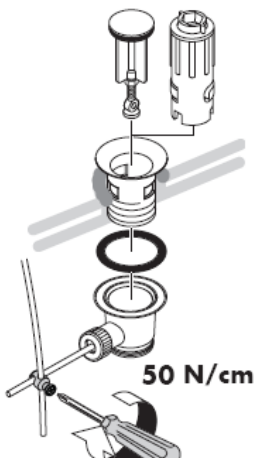
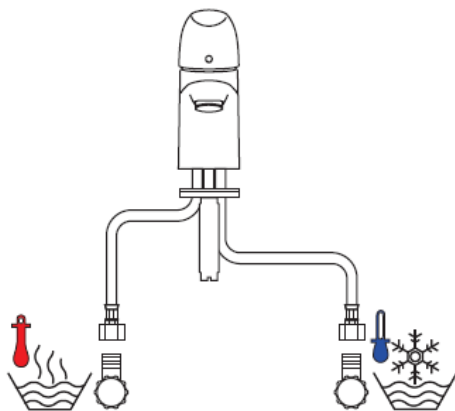
31708000



31728000

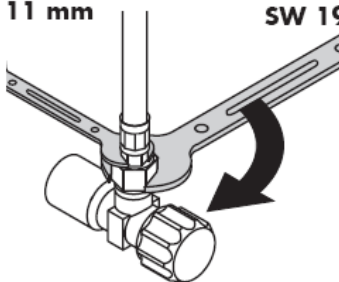


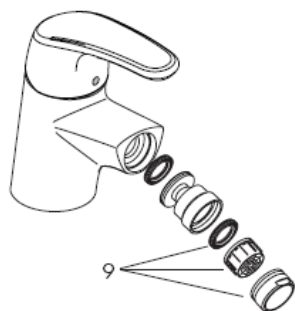
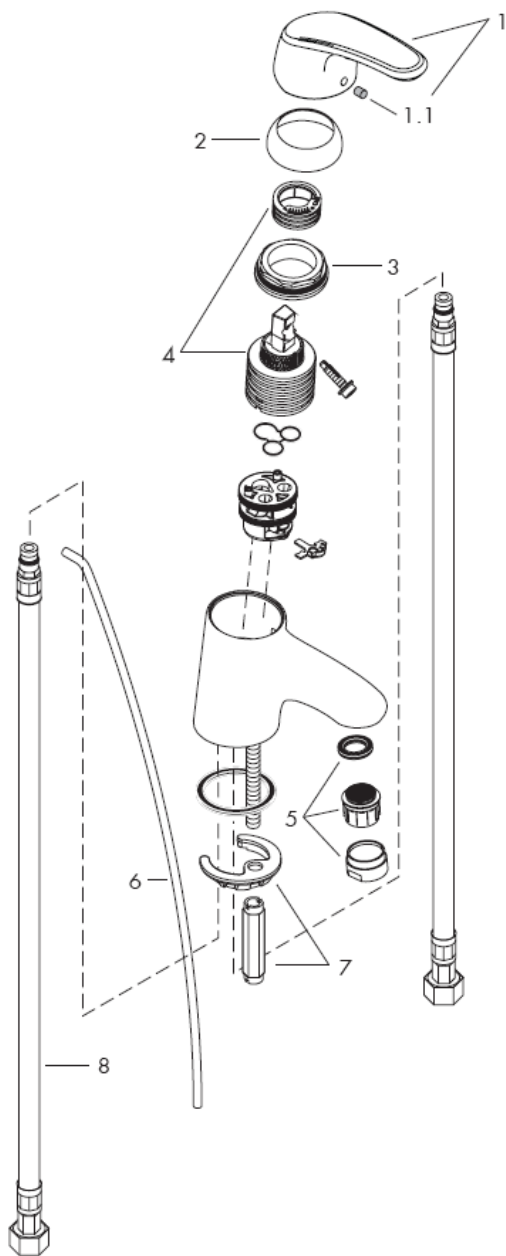
Kit instalatorski



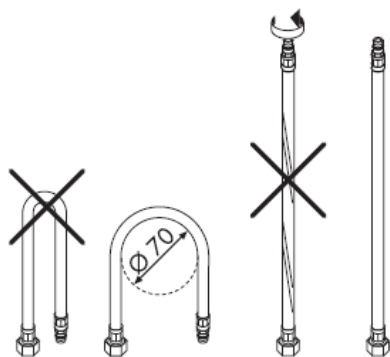
SW 11 mm

SW 19 mm





Montaż węży przyłączeniowych



Uwaga! Armatura musi być zamontowana, przepłukana i wypróbowana według obowiązujących norm!

Montaż

- 1 Przepłukać instalację
- 2 Armaturę z podkładką izolującą umieścić w umywalce / bidecie.
- 3 Nasunąć podkładkę i płytkę mocującą przez rurki przyłączeniowe i trzpień gwintowany i dokręcić nakrętką.
- 4 Podłączyć wężyki do zaworków kątowych, zimna prawo - ciepła lewo.
- 5 Podłączyć ciągnio z zaworem odpływowym.

Znaczne różnice ciśnień na dopływach ciepłej i zimnej wody muszą zostać wyrównane.

Obsługa

Przez skierowanie uchwytu do góry następuje jego uruchomienie.

Obrót uchwytu w lewo = ciepła woda,
Obrót uchwytu w prawo = zimna woda.

Dane techniczne

Wydajność przepływu:	12 l/min 0,3 MPa
Ciśnienie robocze:	max. 1 MPa
Zalecane ciśnienie robocze:	0,1 – 0,5 MPa
Ciśnienie próbne:	1,6 MPa
(1 MPa = 10 bary = 147 PSI)	
Temperatura wody gorącej:	max. 80° C
Zalecana temperatura wody gorącej:	65° C

Mieszacze jednouchwytowe Hansgrohe mogą być stosowane w połączeniu z przepływowymi podgrzewaczami wody, sterowanymi hydraulicznie i termicznie, gdy ciśnienie wody wynosi co najmniej 0,15 MPa.

Części serwisowe patrz strona 3

1	Uchwyt	31792000
1.1	Zaślepka uchwyt	96338000
2	Rozeta kulowa	96656000
	Złota rozeta kulowa	96656990
3	Nakrętka	96690000
4	Wkład kpl.	92730000
5	Napowietrzacz (10)	13955000
	Napowietrzacz złoty	94980990
6	Ciągnio	96657000
7	Mocowanie	96016000
8	Wąż przyłączeniowy	97206000
9	Napowietrzacz	13085000

Znak jakości

DVGW

P-IX

SVGW

ACS

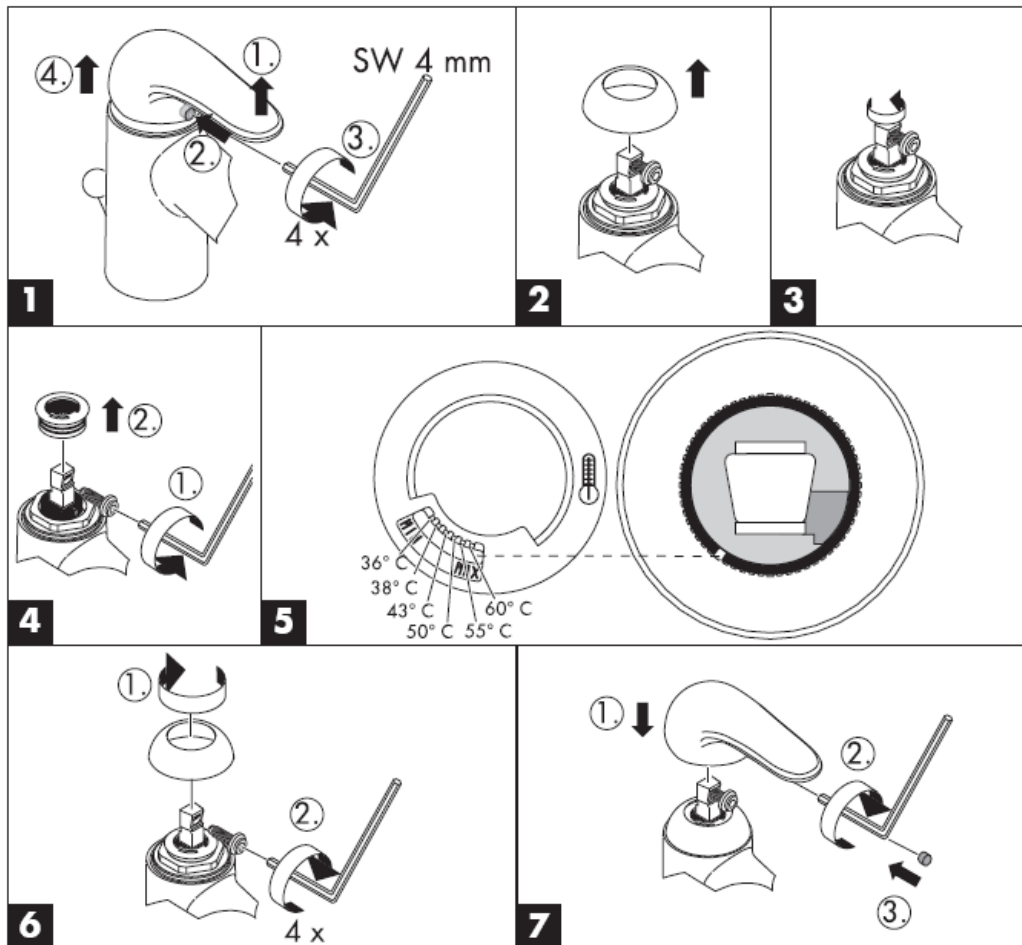
NF

WRAS

KIWA

P-IX
9625/IA

Ogranicznik ciepłej wody: Temperatura ciepłej wody 60 C, temperatura zimnej wody 10 C, ciśnienie przepływu 0,3 MPa.



hansgrohe

Hansgrohe · Postfach 1145 · D-77761 Schiltach · Telefon +49 (0) 78 36/51-1282 · Telefax +49 (0) 7836/511440
E-Mail: info@hansgrohe.com · Internet: www.hansgrohe.com

01/2008
9.05227.01
Polski

Montážní návod



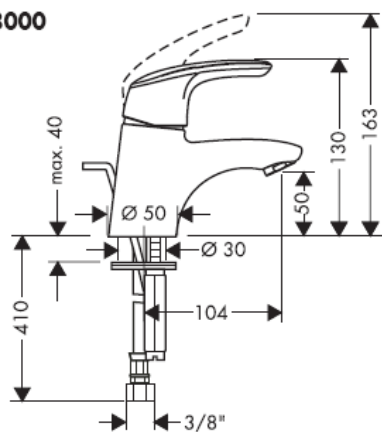
Avista
31708000



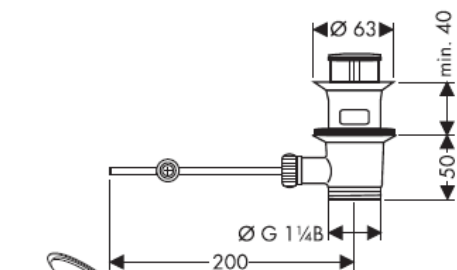
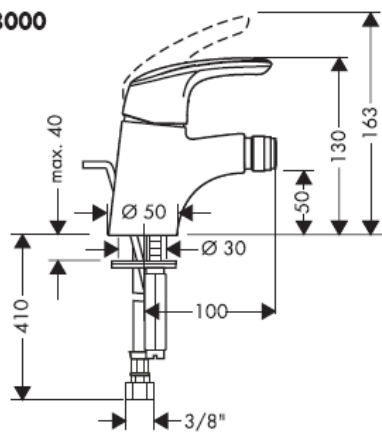
Avista
31728000

hansgrohe

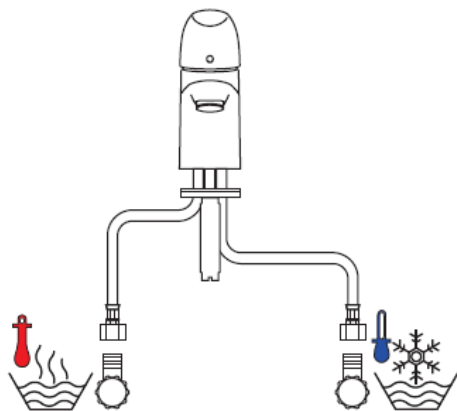
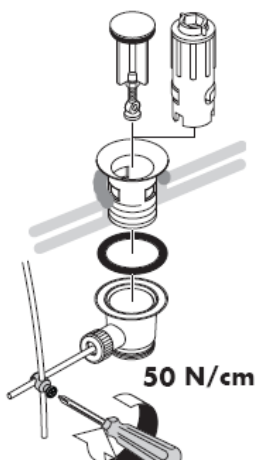
31708000



31728000

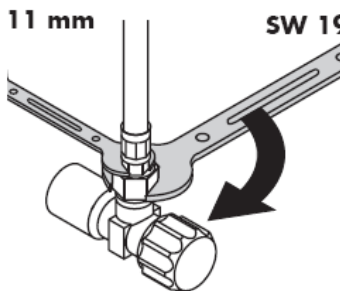


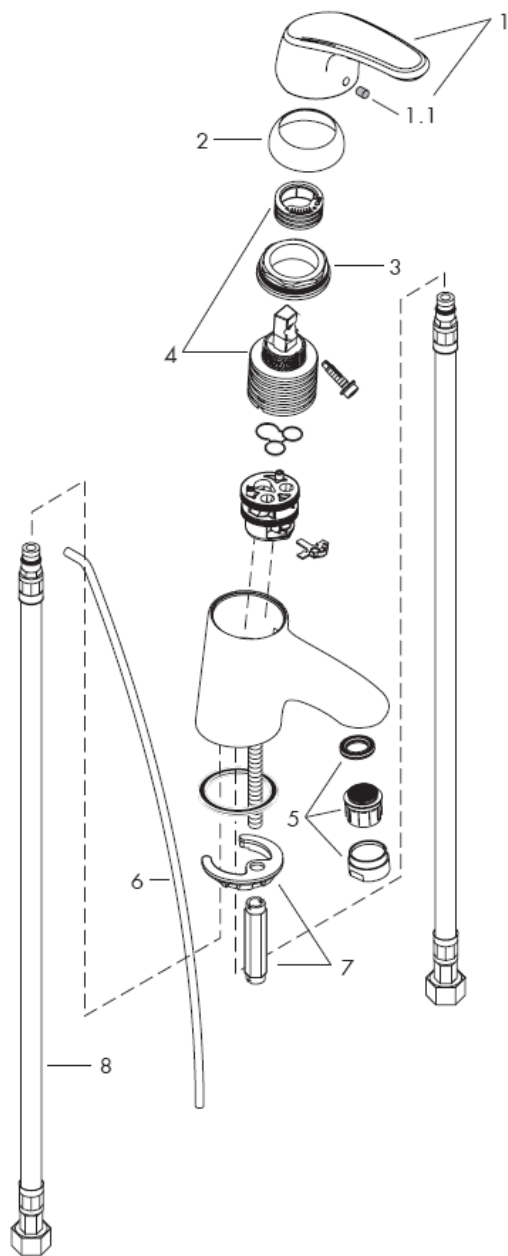
Instalační kit



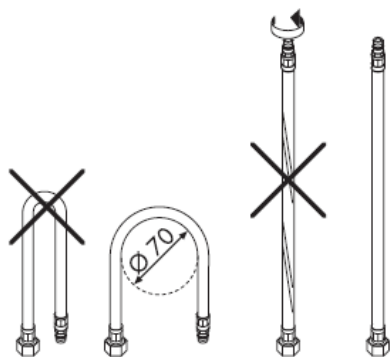
SW 11 mm

SW 19 mm





Montáž připojovací hadičky



Pozor! Armatura se musí montovat, proplachovat a testovat podle platných norem!

Montáž

- 1 Přívodní trubky odborně propláchnout.
- 2 Armaturu s vložkou nasadit do umyvadla/bidetu.
- 3 Podložku a upevňovací podložku posunout přes přípojovací hadičky a stavěcí šrouby se zářezy a maticemi pevně utáhnout.
- 4 Přípojovací hadičky připojit na rohové ventily,
- 5 studená vpravo, teplá vlevo.
- 6 Táhlo spojit s odtokovým ventilem.

Je nutné vyrovnat velké rozdíly tlaku mezi přípoji studené a teplé vody.

Ovládání

Baterie se otevírá zvednutím rukojeti.
Otočení doleva = teplá voda,
otočení doprava = studená voda.

Technické údaje

Průtok:	12 l/min 0,3 MPa
Provozní tlak:	max. 1 MPa
Doporučený provozní tlak:	0,1 – 0,5 MPa
Zkušební tlak:	1,6 MPa
(1 MPa = 10 barů = 147 PSI)	
Teplota horké vody:	max. 80° C
Doporučená teplota horké vody:	65° C

Pákové baterie Hansgrohe mohou být používány ve spojení s hydraulicky nebo tepelně řízenými průtokovými ohřivači, pokud tlak při průtoku je alespoň 0,15 MPa.

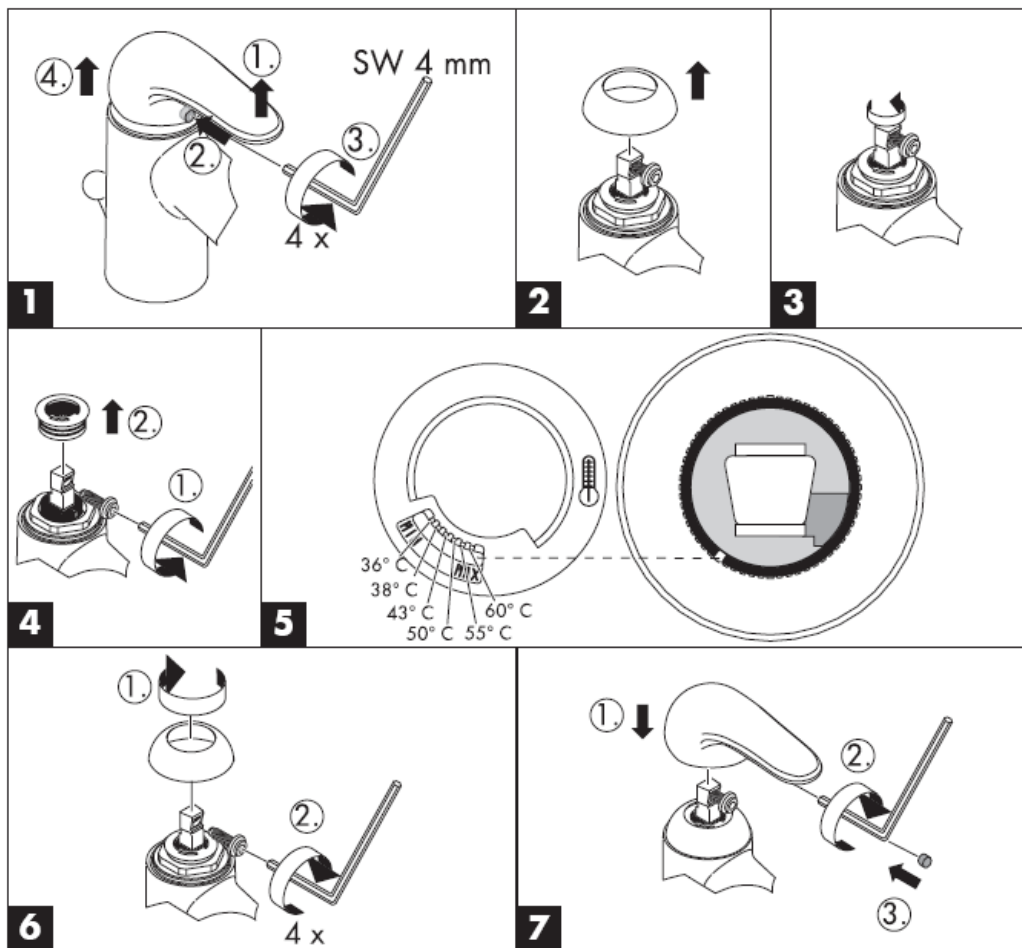
Servisní díly viz strana 3

1	rukojeť	31792000
1.1	krytka šroubu	96338000
2	krytka	96656000
	krytka zlato	96656990
3	matka	96690000
4	kartuše kompl.	92730000
5	Perlátor (10)	13955000
	Perlátor zlato	94980990
6	Táhlo	96657000
7	Upevnění dřívky	96016000
8	Přípojovací hadička	97206000
9	Perlátor	13085000

zkušební značka

DVGW	P-IX	SVGW	ACS	NF	WRAS	KIWA
	P-IX 9625/IA					

Omezení teplé vody: teplota vody (teplé) 60 C, teplota studené vody 10 C, tlak proudu 0,3 MPa.



hansgrohe

Hansgrohe · Postfach 1145 · D-77761 Schiltach · Telefon +49 (0) 78 36/51-1282 · Telefax +49 (0) 7836/511440
E-Mail: info@hansgrohe.com · Internet: www.hansgrohe.com

01/2008
9.05227.01
Česky

Montážny návod



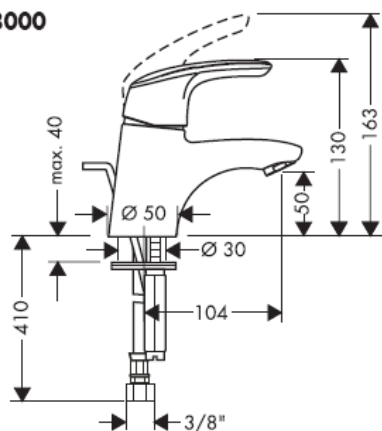
Avista
31708000



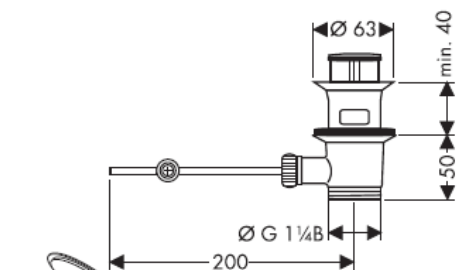
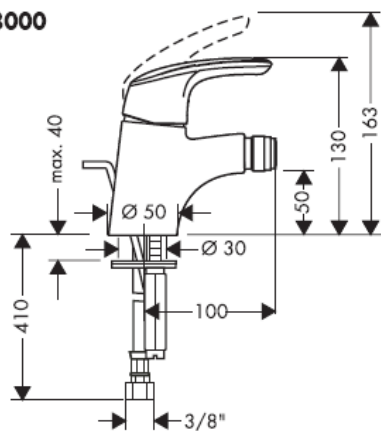
Avista
31728000

hansgrohe

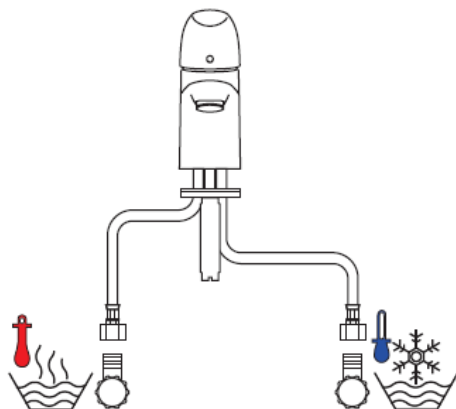
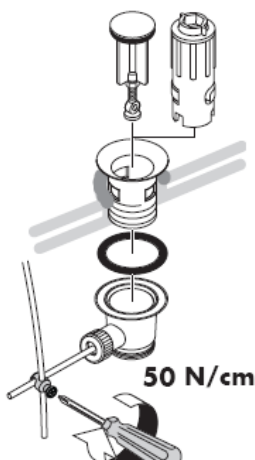
31708000



31728000

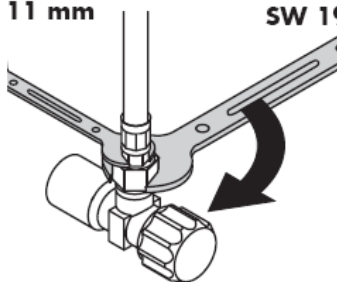


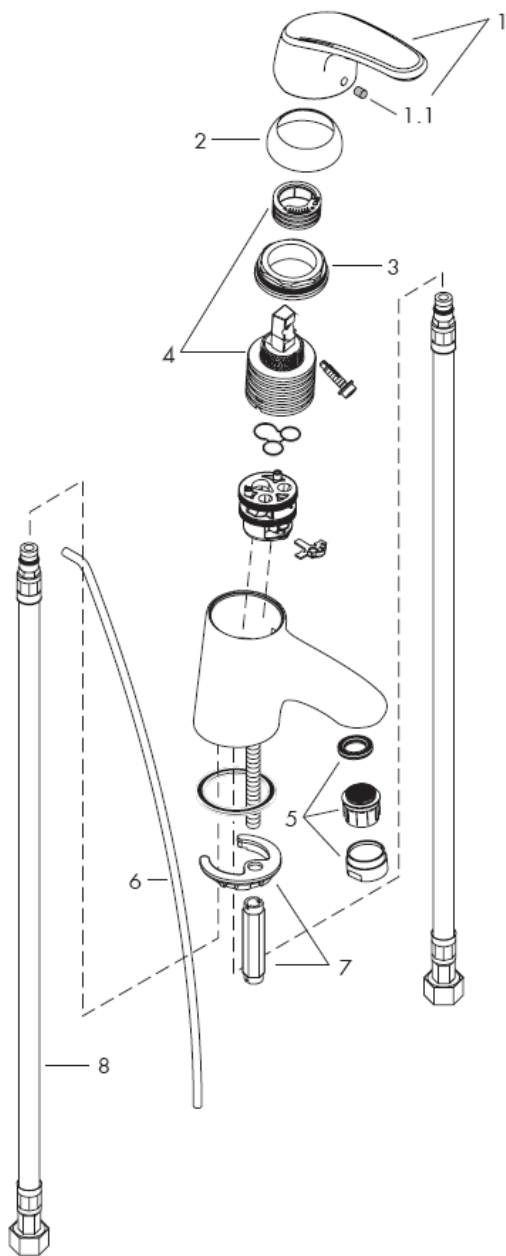
Instalačná súprava



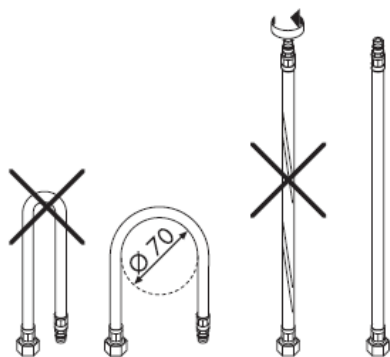
SW 11 mm

SW 19 mm





Montáž pripojovacej hadičky



Pozor! Batéria sa musí montovať, preplachovať a testovať podľa platných noriem!

Montáž

- 1 Prívodné trubky odborne prepláchnuť.
- 2 Batériu umiestniť spolu s tesniacou podložkou na umývadlo alebo bidet.
- 3 Podložku a upevňovaciu podložku nasunúť cez pripojovacie hadičky a nastavovacie skrutky. Maticu dotiahnuť.
- 4 Pripojiť pripájacie hadičky na rohové ventily, studený vpravo - teplý vľavo
- 5 Ťažnú tyč spojiť s odtokovým entilom.

Veľké rozdiely v tlaku medzi prípojkami studenej a teplej vody musia byť vyrovnané.

Obsluha

Nadvihnutím páky sa zmiešavacia batéria otvorí.
Otočenie páky vľavo = teplá voda.
Otočenie páky vpravo = studená voda.

Technické údaje

Prietok:	12 l/min 0,3 MPa
Prevádzkový tlak:	max. 1 MPa
Doporučený prevádzkový tlak:	0,1 – 0,5 MPa
Skúšobný tlak:	1,6 MPa
(1 MPa = 10 barov = 147 PSI)	
Teplota teplej vody:	max. 80° C
Doporučená teplota teplej vody:	65° C

Pákové batérie firmy Hansgrohe môžu byť používané v spojení s hydraulicky a tepelne riadenými prietokovými ohrievačmi, pokiaľ je tlak prúdu aspoň 0,15 MPa.

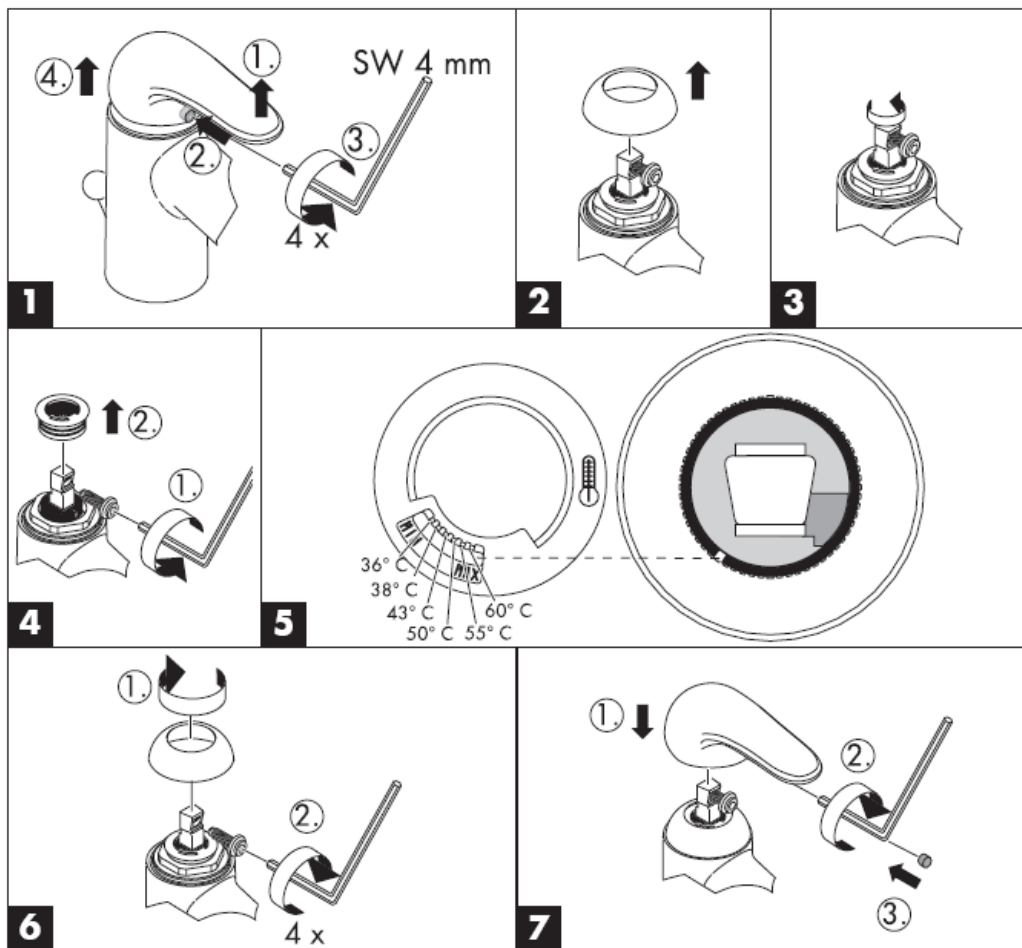
Servisné diely vid' strana 3

1	rukoväť	31792000
1.1	kryt skrutky	96338000
2	krytka	96656000
	krytka zlato	96656990
3	matica	96690000
4	kartuša kompl.	92730000
5	perlátor (10)	13955000
	Zlatý perlátor	94980990
6	ťažná tyč	96657000
7	upevnenie pomocou kolíka	96016000
8	pripájacia hadička	97206000
9	perlátor	13085000

Osvedčenie o skúške

DVGW	P-IX	SVGW	ACS	NF	WRAS	KIWA
	P-IX 9625/IA					

Obmedzenie teplej vody: teplota teplej vody 60 °C, teplota studenej vody 10 °C, tlak prúdu 0,3 MPa.



hansgrohe

Hansgrohe · Postfach 1145 · D-77761 Schiltach · Telefon +49 (0) 78 36/51-1282 · Telefax +49 (0) 7836/511440
E-Mail: info@hansgrohe.com · Internet: www.hansgrohe.com

01/2008
9.05227.01
Slovensky

组装说明



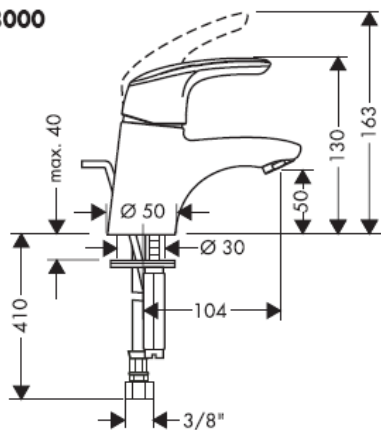
Avista
31708000



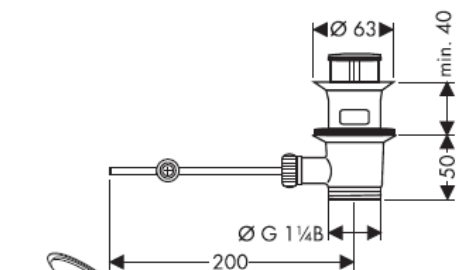
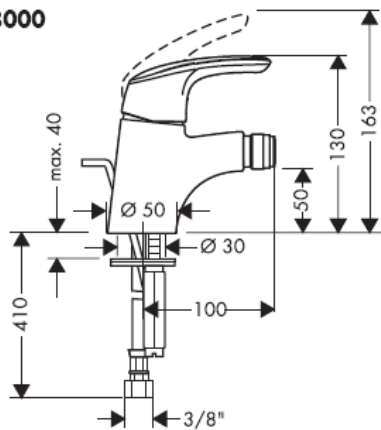
Avista
31728000

hansgrohe

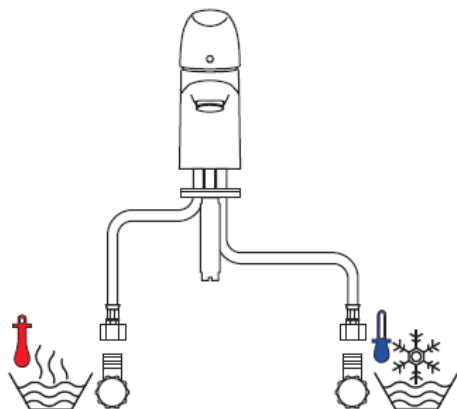
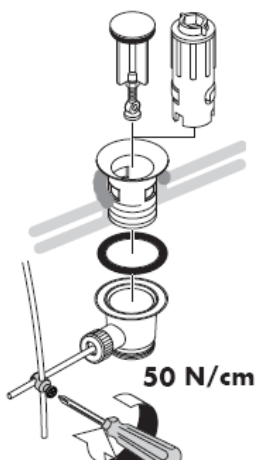
31708000



31728000

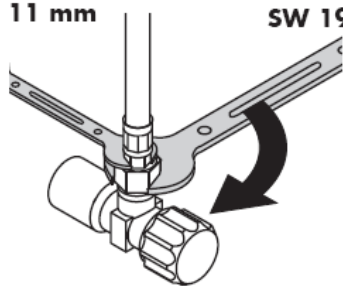


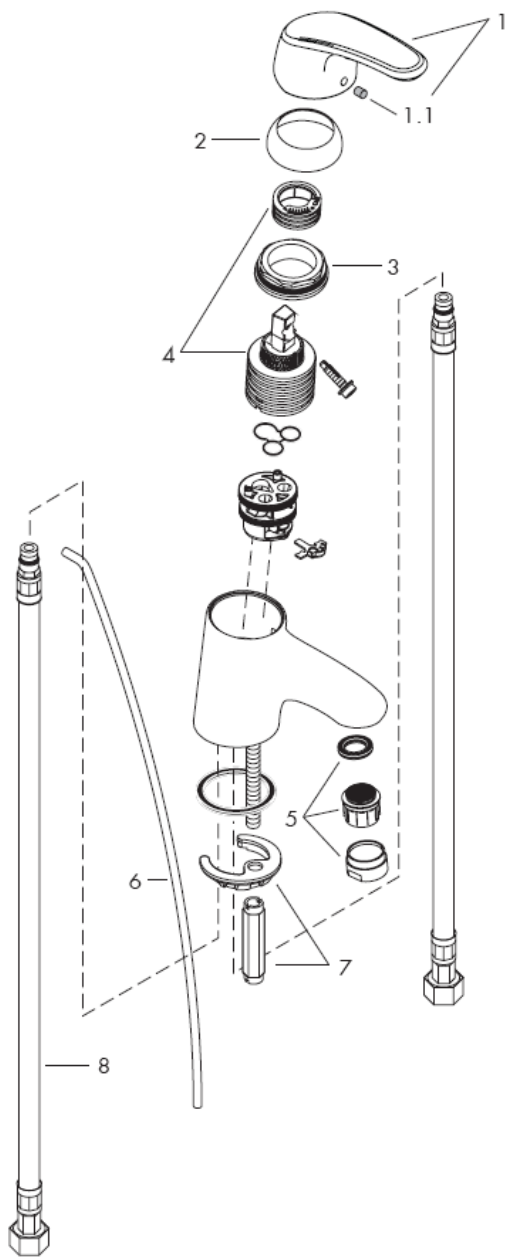
水管胶泥



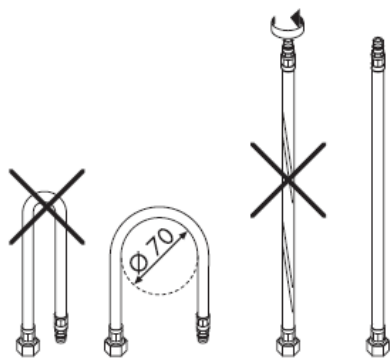
SW 11 mm

SW 19 mm





安装连接软管



注意！

必须按照现行的规定安装，冲洗和测试产品！

安装

- 1 将进水管洗净。
- 2 将龙头和垫圈装在盥洗台/坐浴盆上。
- 3 将垫圈和固定片套到软管和螺销上，并用螺母固定。
- 4 连接三角阀和连接软管：左热右冷。
- 5 连接拉杆和排水阀。

冷热水管间过大的压力差必须予以平衡。

操作

提起手柄，龙头开启。

向左偏转：热水

向右偏转：冷水

技术参数

流速：	12 l/min 0,3 MPa
工作压力：	max. 1 MPa
推荐工作压力：	0,1 – 0,5 MPa
测试压强：	1,6 MPa
(1 MPa = 10 巴 = 147 PSI)	
热水温度：	max. 80° C
推荐热水温度：	65° C

如果水压达到1.5巴以上，汉斯格雅单手柄龙头可以和液压式或热控式直流式热水器一起使用。

备用零件 参见第页 3

1	手柄	31792000
1.1	螺钉帽	96338000
2	法兰	96656000
	镀金法兰	96656990
3	螺母	96690000
4	阀体	92730000
5	水波器 (10)	13955000
	镀金水波器	94980990
6	提拉杆	96657000
7	固定件	96016000
8	连接软管	97206000
9	水波器	13085000

检验标记

DVGW

P-IX

SVGW

ACS

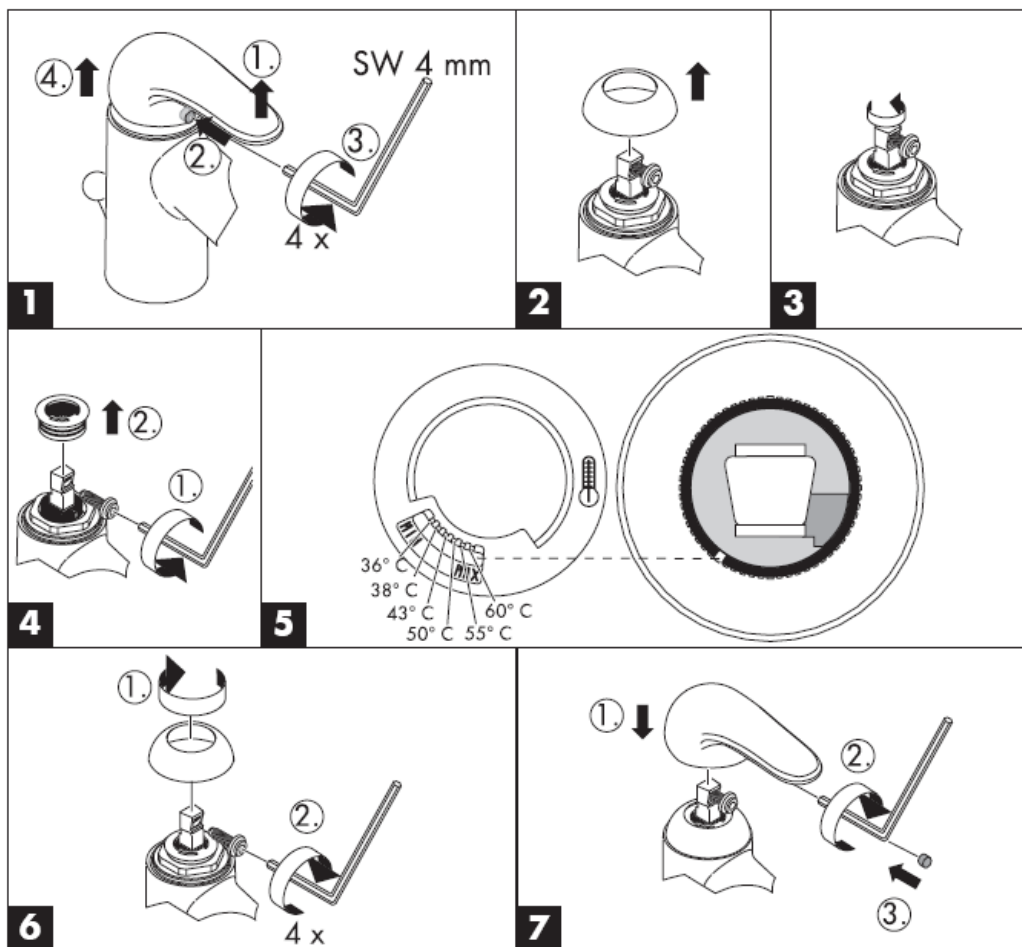
NF

WRAS

KIWA

P-IX
9625/IA

热水限制：热水温度60 C，冷水温度10 C，流动压力3巴



hansgrohe

Hansgrohe · Postfach 1145 · D-77761 Schiltach · Telefon +49 (0) 78 36/51-1282 · Telefax +49 (0) 7836/511440
E-Mail: info@hansgrohe.com · Internet: www.hansgrohe.com

01/2008
9.05627.01
中文

Инструкция по монтажу



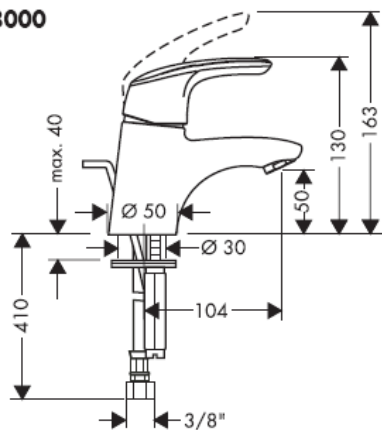
Avista
31708000



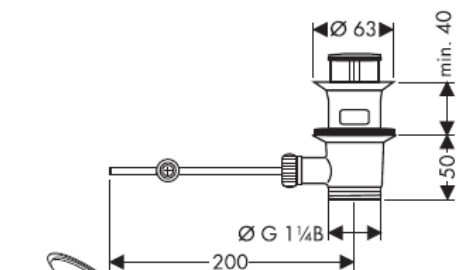
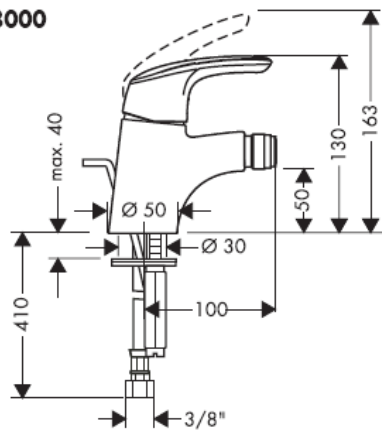
Avista
31728000

hansgrohe

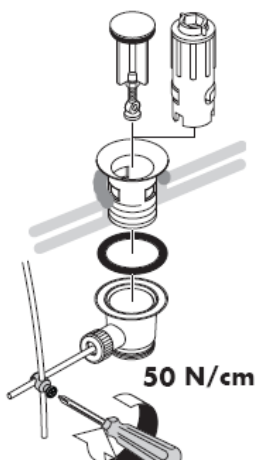
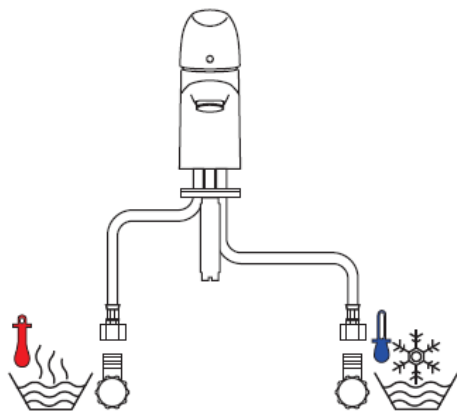
31708000



31728000

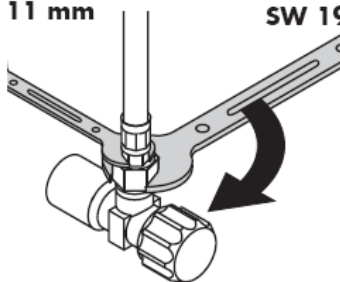


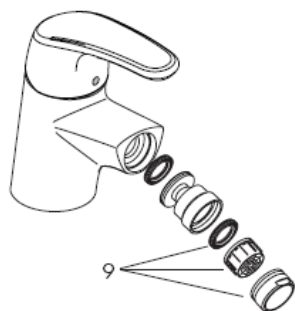
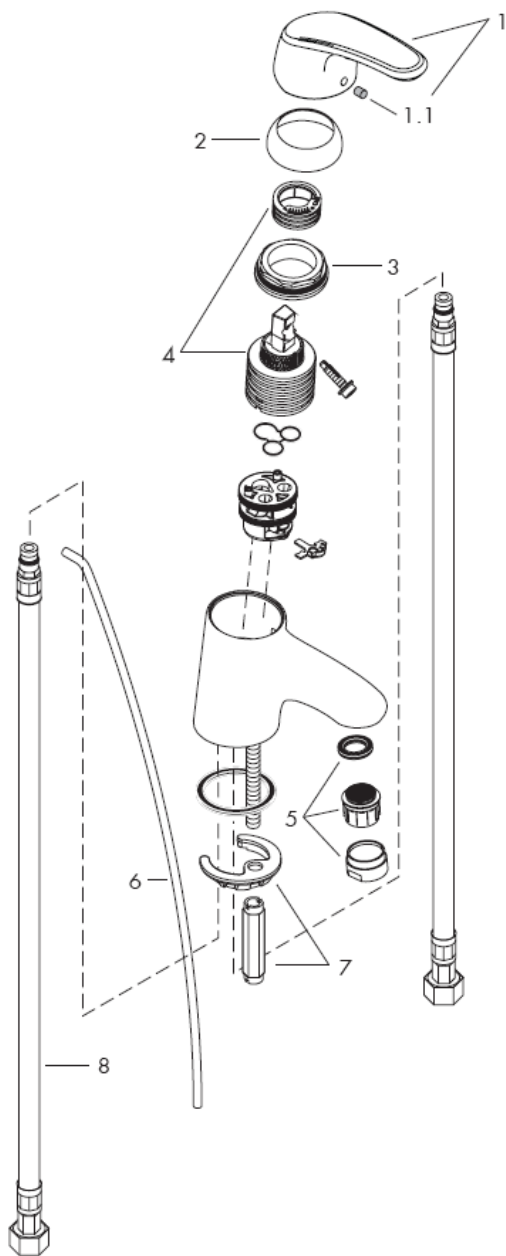
Монтаж подводки



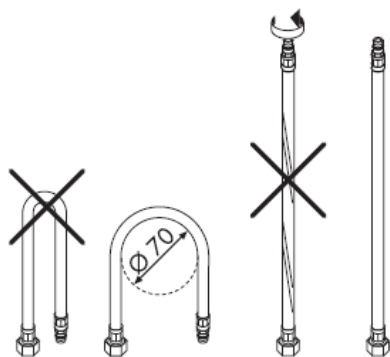
SW 11 mm

SW 19 mm





Монтаж подводки



Осторожно! Смеситель должен быть смонтирован по действующим нормам и в соответствии с настоящей инструкцией, проверен на герметичность и безупречность работы

Монтаж

- 1 тщательно промыть водопроводные трубы, спустив некоторое количество воды;
- 2 Арматуру с прокладкой вставьте в раковину / биде.
- 3 надеть прокладку и крепежный диск снизу на соединительные шланги, завернуть гайки рукой и затянуть винты отверткой;
- 4 присоединить шланги к угловым клапанам с цанговыми зажимами: холодный = справа, горячий = слева (шланг для горячей воды помечен красным цветом);
- 5 присоединить тяги открытия и закрытия;

донного клапа. Перед установкой смесителя необходимо регулировочными кранами выровнять давление холодной и горячей воды при помощи вентилей регулирующих подачу воды в квартиру.

Эксплуатация

смеситель открывается поднятием рычага. Поворот рычага налево открывает горячую воду; поворот рычага направо открывает холодную воду.

Знак технического контроля

DVGW	P-IX	SVGW	ACS	NF	WRAS	KIWA
	P-IX 9625/IA					

Технические данные

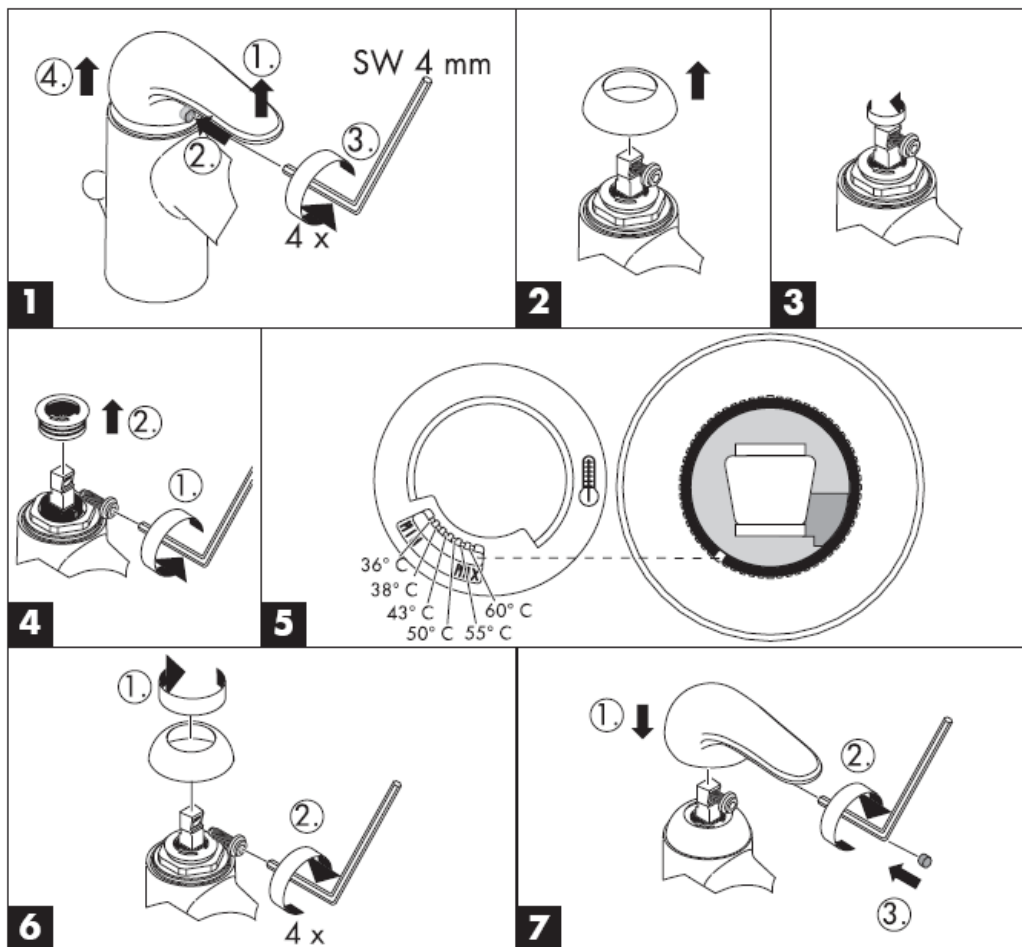
Пропускная способность: 12 l/min 0,3 МПа
 Рабочее давление: max. 1 МПа
 Рекомендуемое рабочее давление: 0,1 – 0,5 МПа
 Давлении: 1,6 МПа
 (1 МПа = 10 бар = 147 PSI)
 Температура горячей воды: max. 80° C
 Рекомендуемая темп. гор. воды: 65° C

Однорычажные смесители фирмы HANSGRÖHE можно использовать с электроводонагревателями бойлерного типа при минимальном давлении 0,15 МПа.

Комплект см. стр. 3

1	Рукоятка	31792000
1.1	Пробка декоративная	96338000
2	сферический колпачок золотистый колпачок	96656000 96656990
3	Гайка	96690000
4	картридж	92730000
5	аэратор (10) аэратор золотистый	13955000 94980990
6	тяги	96657000
7	крепеж	96016000
8	Подводка	97206000
9	аэратор	13085000

Ограничение расхода горячей воды: температура горячей воды 60 С, температура холодной воды 10 С, давление 0,3 МПа.



hansgrohe

Hansgrohe · Postfach 1145 · D-77761 Schiltach · Telefon +49 (0) 78 36/51-1282 · Telefax +49 (0) 7836/511440
E-Mail: info@hansgrohe.com · Internet: www.hansgrohe.com

01/2008
9.05227.01
Русский

Szerelési útmutató



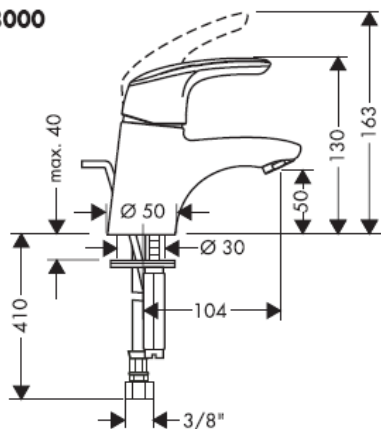
Avista
31708000



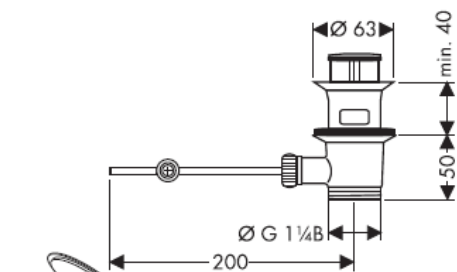
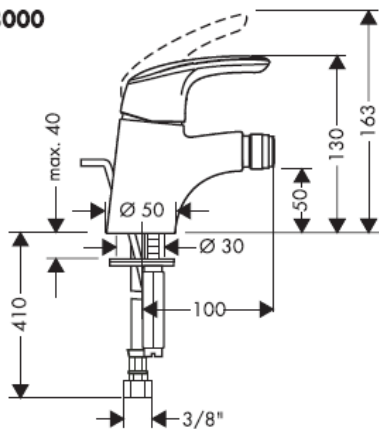
Avista
31728000

hansgrohe

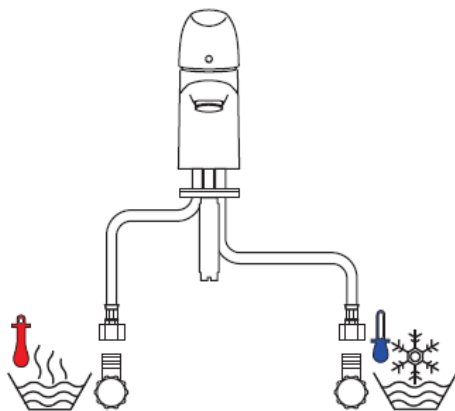
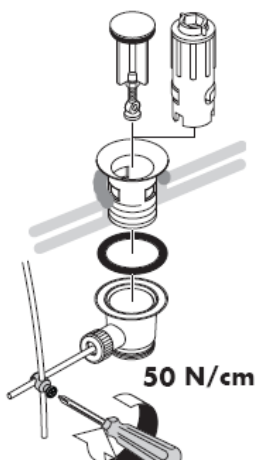
31708000



31728000

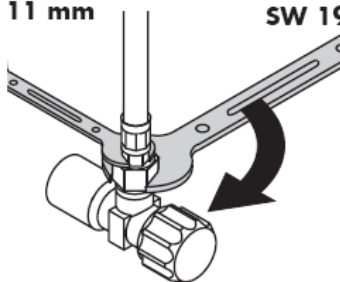


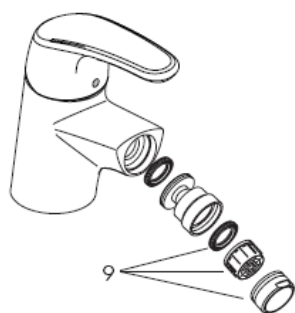
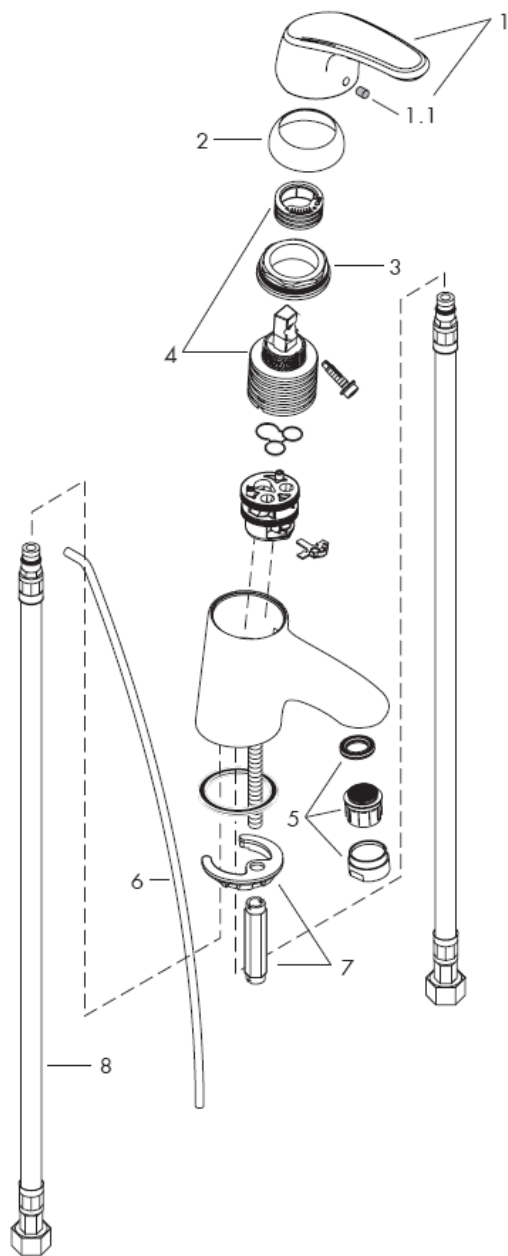
szaniter szilikon



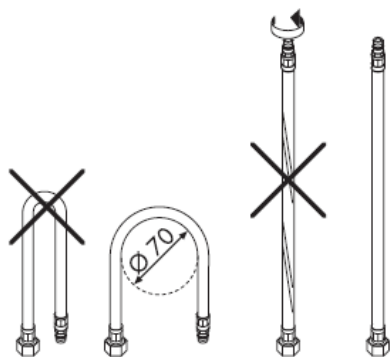
SW 11 mm

SW 19 mm





bekötőcső összeszerelése



Figyelem! A csaptelepet az érvényben lévő előírásoknak megfelelően kell felszerelni, átöblíteni és ellenőrizni!

Szerelés

- 1 A vezetékeket gondosan átöblítjük.
- 2 A csaptelepet az alátétekkel a mosdóba ill. bidébe beállítjuk.
- 3 Az alsó alátétet és a rögzítő alátétet a bekötőcsövekre és a menetesrúdra felhúzzuk, majd az anyával rögzítjük.
- 4 A bekötőcsöveket rácsatlakoztatjuk a sarokszelepekre (hideg jobbra, meleg balra)
- 5 A leeresztő rudat kössük össze a leeresztő szeleppel.

A hidegvíz- és a melegvíz-csatlakozások közötti nagy nyomáskülönbséget kikell egyenlíteni!

Használat

A keverőcsapot a fogantyú emelésével nyitjuk ki. Balra csavarva meleg víz, jobbra csavarva hideg víz folyik.

Műszaki adatok

Átfolyási teljesítmény :	12 l/min 0,3 MPa
Üzemi nyomás:	max. 1 MPa
Ajánlott üzemi nyomás:	0,1 – 0,5 MPa
Nyomáspróba:	1,6 MPa
(1 MPa = 10 bar = 147 PSI)	
Forróvíz hőmérséklet:	max. 80° C
Forróvíz javasolt hőmérséklete:	65° C

A Hansgrohe egykaros keverő csaptelepek beépíthetők hidraulikus- és hőszabályozással ellátott átfolyós vízmelegítőknél egyaránt, ha a víznyomás legalább 0,15 MPa.

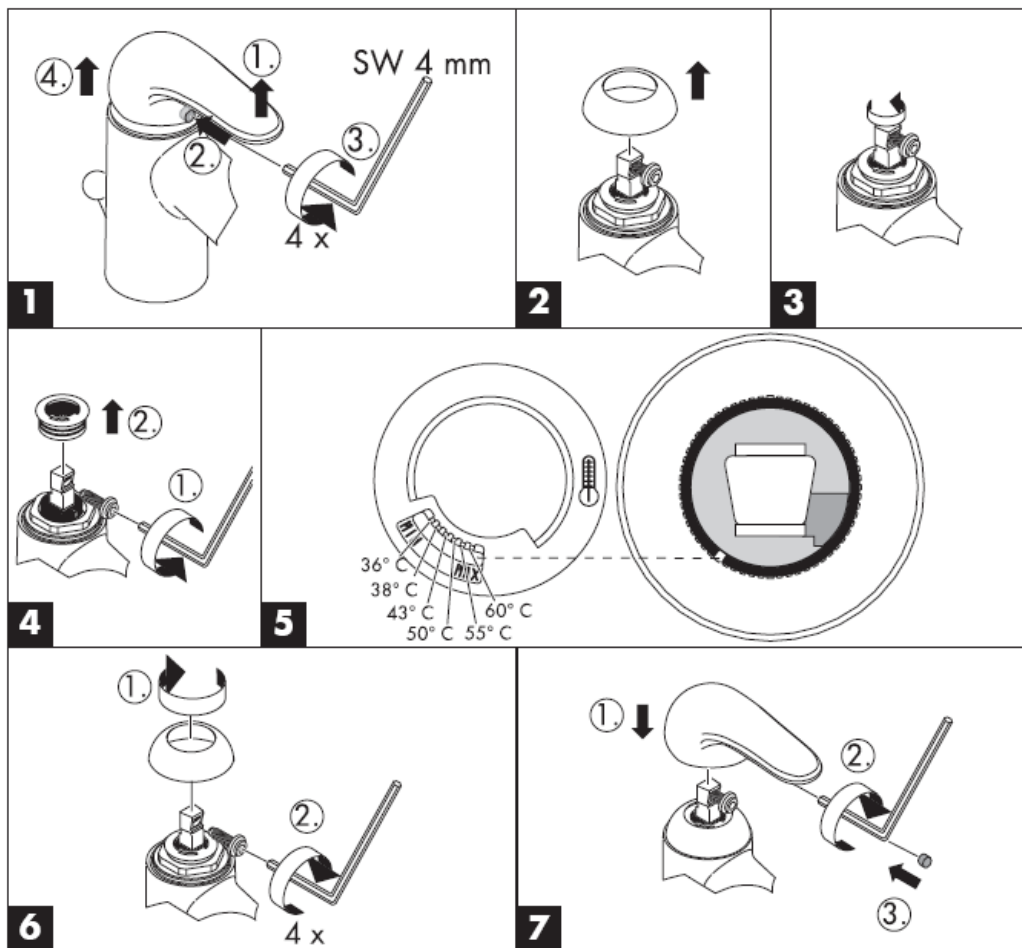
Tartozékok lásd a oldalon 3

1	Fogantyú	31792000
1.1	Takaródugó a csavarhoz	96338000
2	Golyórozetta	96656000
	Arany sapka	96656990
3	Anyá	96690000
4	Betét	92730000
5	perlátor (10)	13955000
	Arany perlátor	94980990
6	leeresztő rúd	96657000
7	Alsó rögzítőrész	96016000
8	Bekötőcső	97206000
9	perlátor	13085000

Vizsgajel

DVGW	P-IX	SVGW	ACS	NF	WRAS	KIWA
	P-IX					
	9625/IA					

Melegvíz-korlátozás: melegvíz-hőmérséklet 60 C, hidegvíz-hőmérséklet 10 C, víznyomás 0,3 MPa.



hansgrohe

Hansgrohe · Postfach 1145 · D-77761 Schiltach · Telefon +49 (0) 78 36/51-1282 · Telefax +49 (0) 7836/511440
E-Mail: info@hansgrohe.com · Internet: www.hansgrohe.com

01/2008
9.05227.01
Magyar

Asennusohje



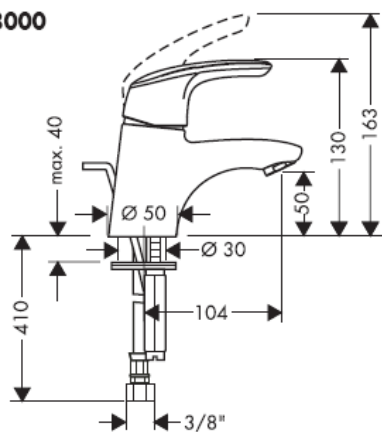
Avista
31708000



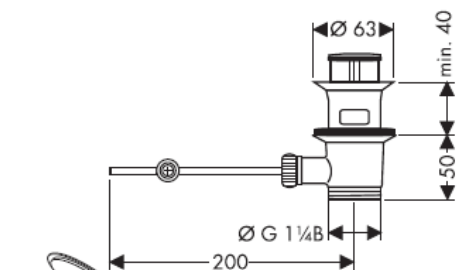
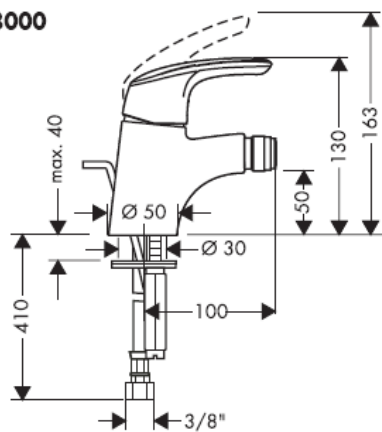
Avista
31728000

hansgrohe

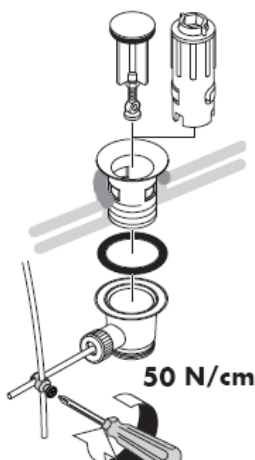
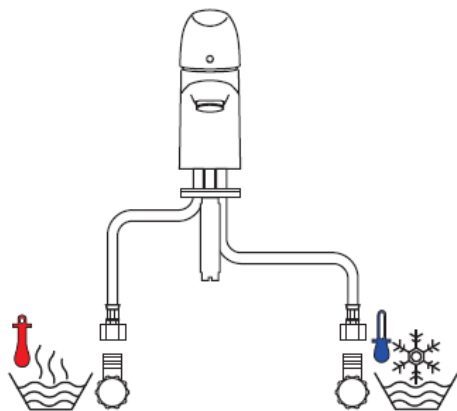
31708000



31728000

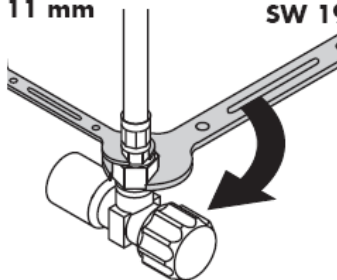


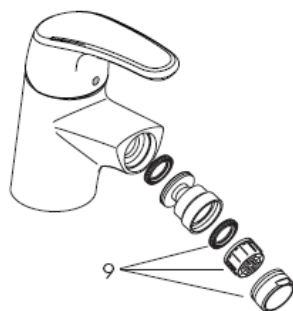
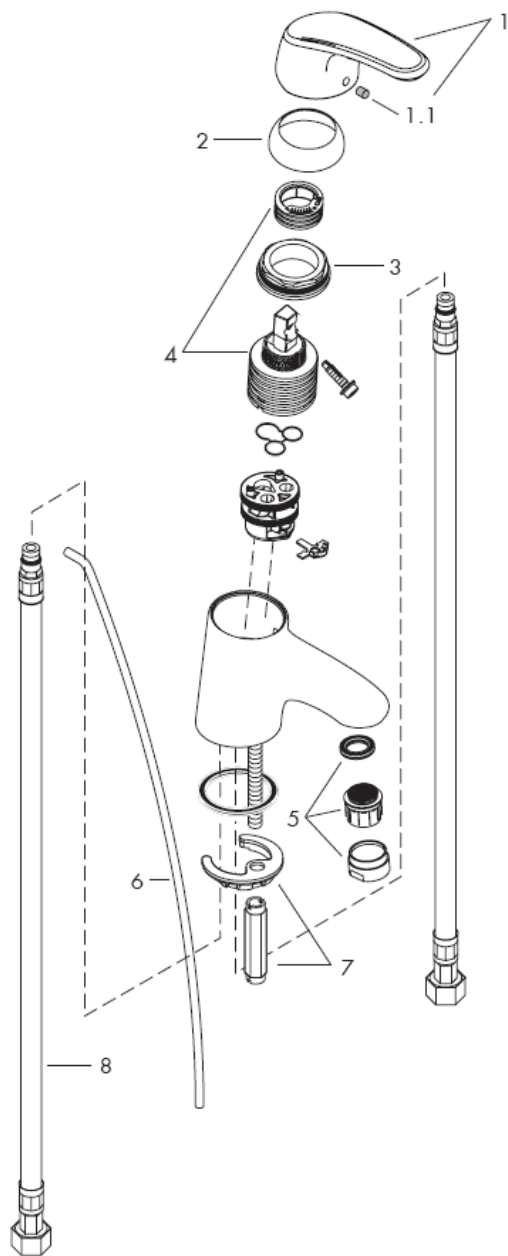
Asennussarja



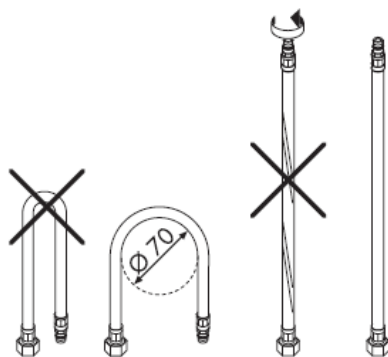
SW 11 mm

SW 19 mm





Liitäntäletkun asennus



Huomio! Kaluste on asennettava, huuhdeltava ja tarkastettava voimassa olevien määräysten mukaisesti!

Asennus

- 1 Huuhtelee syöttöputken asianmukaisesti.
- 2 Aseta kaluste tiivisteiden kanssa paikalleen pesupöytään / bideeseen.
- 3 Aseta aluslevy ja kiinnityslevy putkiliitosten ja kierretapin päälle ja kiristä mutterilla.
- 4 Liitä liitinletkut kulmaventtiileihin; kylmä oikealle - kuuma vasemmalle.
- 5 Yhdistä vetotanko pohjaventtiiliin.

Suuret paine-erot kylmä- ja kuumavesiliitännöiden välillä on tasattava.

Käyttö

Sekoittaja avataan kahvaa nostamalla.

Kääntö oikealle = kylmä vesi,

kääntö vasemmalle = lämmin vesi.

Tekniset tiedot

Läpivirtausmäärä:	12 l/min 0,3 MPa
Käyttöpaine:	max. 1 MPa
Suosittelut käyttöpaine:	0,1 – 0,5 MPa
Koestuspaine:	1,6 MPa
(1 MPa = 10 bar = 147 PSI)	
Kuuman veden lämpötila:	max. 80° C
Kuuman veden suosituslämpötila:	65° C

Hansgrohe yksivipuisia sekoittimia voi käyttää hydraulisesti tai termisesti ohjattujen läpivirtauskuumentimien yhteydessä, jos virtauspaine on vähintään 0,15 MPa.

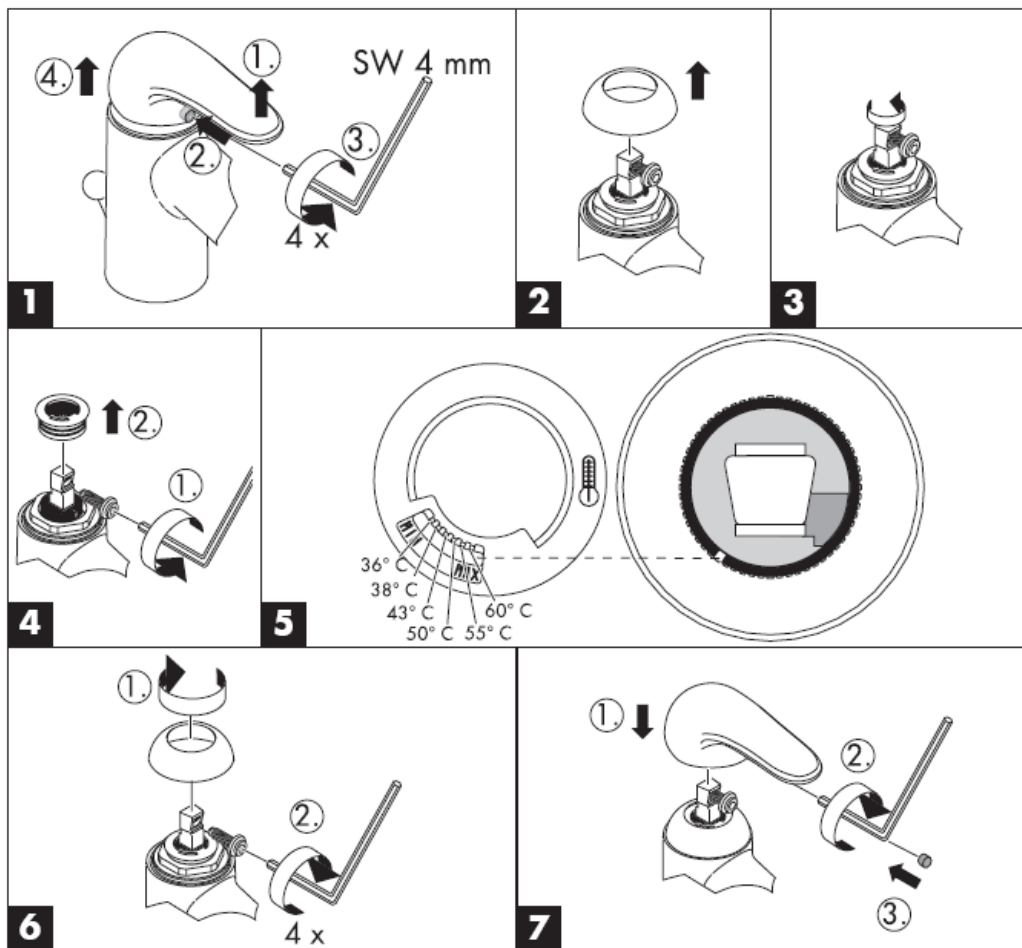
Varaosat katso sivu 3

1	Kahva	31792000
1.1	Kahvatulppa	96338000
2	Suojakuppi	96656000
	Suojakuppi kulta	96656990
3	Mutteri	96690000
4	Panos, täydellinen	92730000
5	Poresuutin (10)	13955000
	Poresuutin kulta	94980990
6	Vetotanko	96657000
7	Kiristyslevy ja mutteri	96016000
8	Liitinletku	97206000
9	Poresuutin	13085000

Koestusmerkki

DVGW	P-IX	SVGW	ACS	NF	WRAS	KIWA
	P-IX					
	9625/IA					

Kuumanveden rajoitin: kuuman veden lämpötila 60 C, kylmän veden lämpötila 10 C, virtauspaine 0,3 MPa.



hansgrohe

Hansgrohe · Postfach 1145 · D-77761 Schiltach · Telefon +49 (0) 78 36/51-1282 · Telefax +49 (0) 7836/511440
E-Mail: info@hansgrohe.com · Internet: www.hansgrohe.com

01/2008
9.05227.01
Suomi

Monteringsanvisning



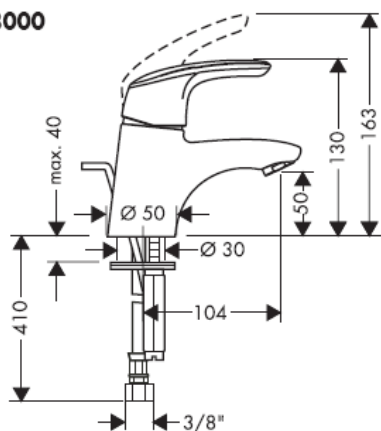
Avista
31708000



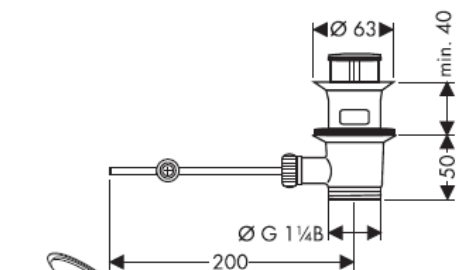
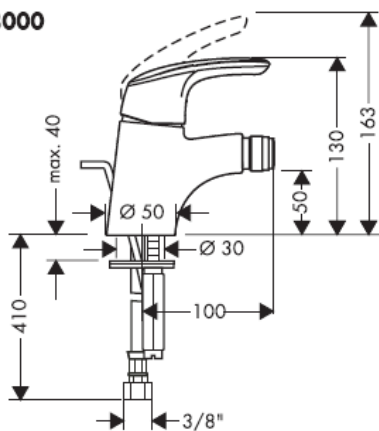
Avista
31728000

hansgrohe

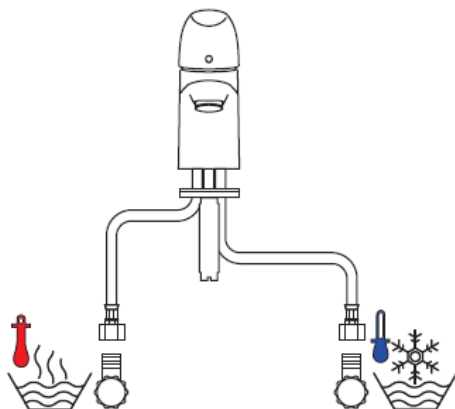
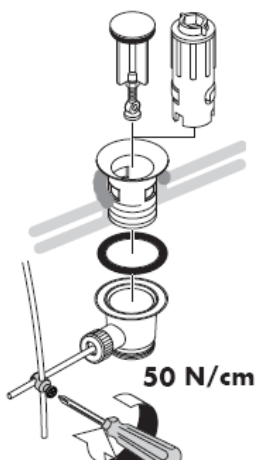
31708000



31728000

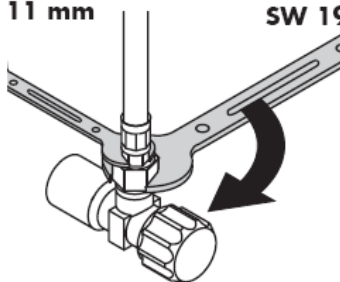


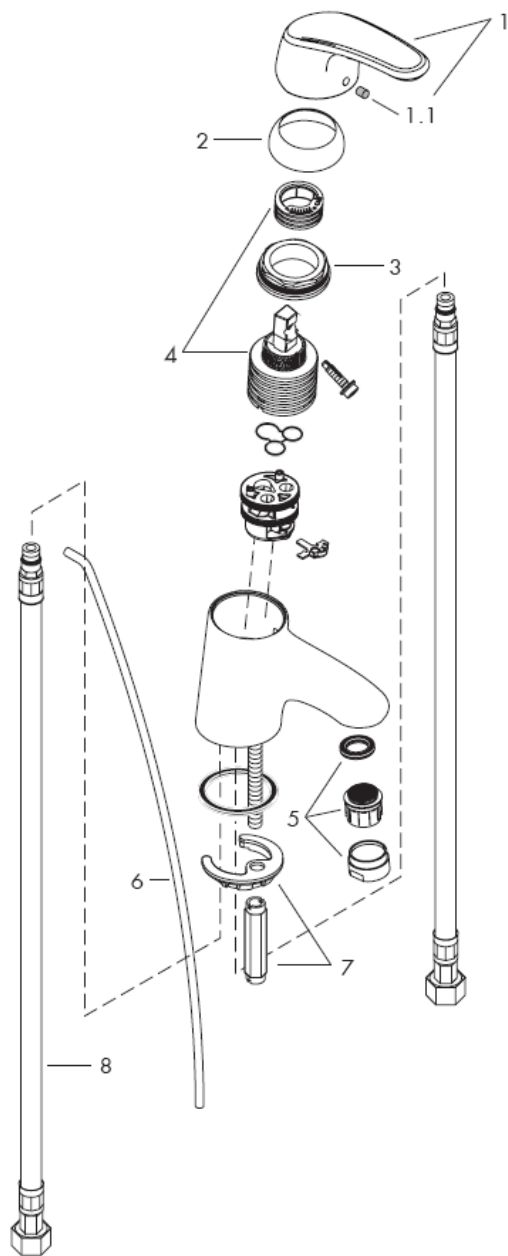
Installationskitt



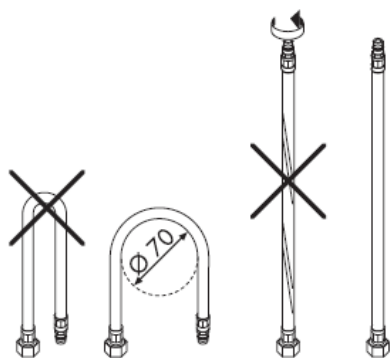
SW 11 mm

SW 19 mm





Montering anslutnings slang



OBS! Blandaren måste installeras, genomspolas och testas enligt gällande föreskrifter.

Montering

- 1 Skölj tillförselledningarna noga.
- 2 Placera blandare med mellanläggsbricka i tvättställ / bidé.
- 3 Skjut mellanläggsbricka och fästbricka över anslutningsrör och gängstift och drag fast med mutter.
- 4 Koppla anslutningsslangar till hörnventiler, kallt höger – varmt vänster.
- 5 Förbind dragstång med tömningsventil.

Stora tryckskillnader mellan anslutningarna för varmt och kallt vatten måste utjämnas.

Hantering

Genom att lyfta på greppet öppnas blandaren.
Sväng till höger = varmt vatten
Sväng till vänster = kallt vatten

Tekniska data

Genomströmningmängd:	12 l/min 0,3 MPa
Driftstryck:	max. 1 MPa
Rek. driftstryck:	0,1 – 0,5 MPa
Tryck vid provtryckning: (1 MPa = 10 bar = 147 PSI)	1,6 MPa
Varmvattentemperatur:	max. 80° C
Rek. varmvattentemp.:	65° C

Hansgrohe enhandsblandare kan användas tillsammans med hydrauliskt och termiskt styrda varmvattenberedare när flödestrycket uppgår till minst 0,15 MPa.

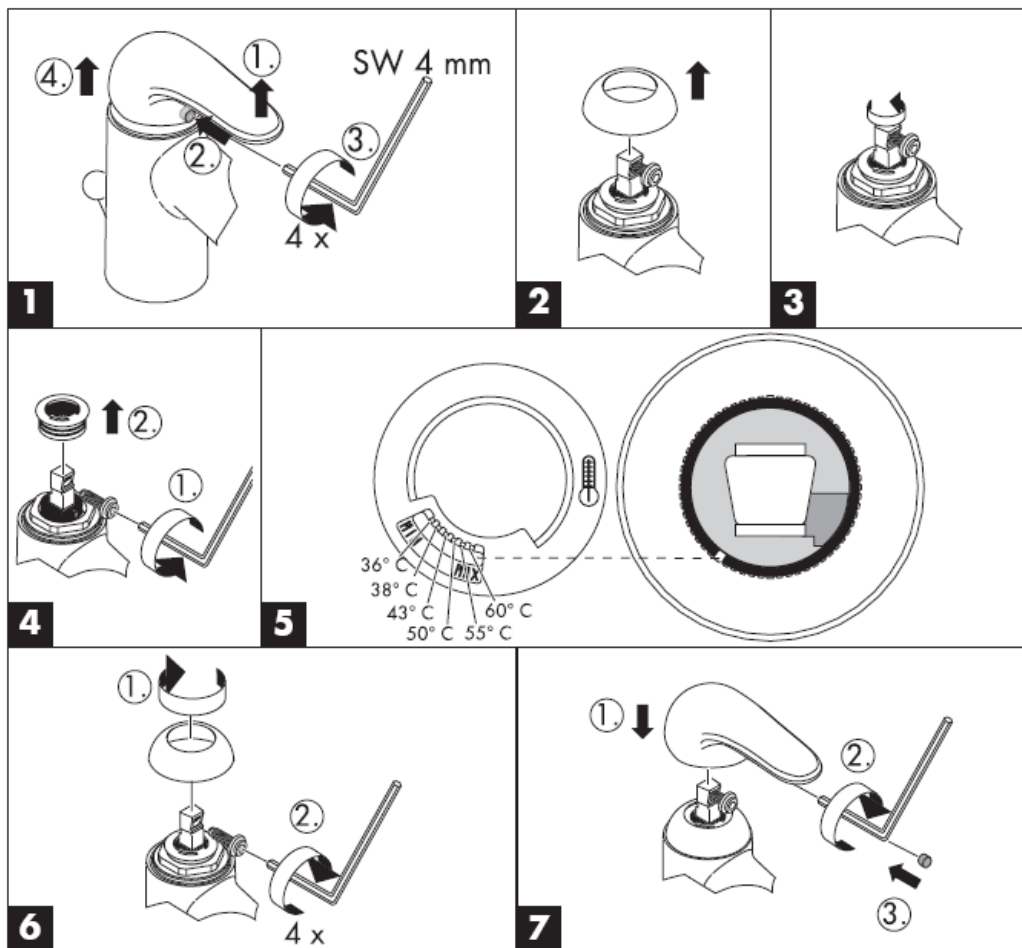
Reservdelar se sidan 3

1	Grepp	31792000
1.1	Greppstopp	96338000
2	Skydd	96656000
	Skydd guld	96656990
3	Mutter	96690000
4	Patron kompl.	92730000
5	Perlator (10)	13955000
	Perlator guld	94980990
6	Dragstång	96657000
7	Stagmontering	96016000
8	Anslutningsslang	97206000
9	Perlator	13085000

Testsigill

DVGW	P-IX	SVGW	ACS	NF	WRAS	KIWA
	P-IX 9625/IA					

Varmvattenreglering: Varmvattentemperatur 60 C, Kallvattentemperatur 10 C, flödestryck 0,3 MPa.



hansgrohe

Hansgrohe · Postfach 1145 · D-77761 Schiltach · Telefon +49 (0) 78 36/51-1282 · Telefax +49 (0) 7836/511440
E-Mail: info@hansgrohe.com · Internet: www.hansgrohe.com

01/2008
9.05227.01
Svenska

Montavimo instrukcijos



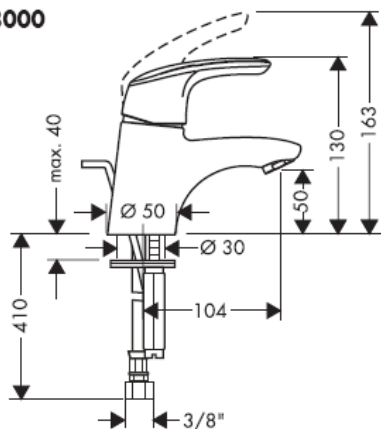
Avista
31708000



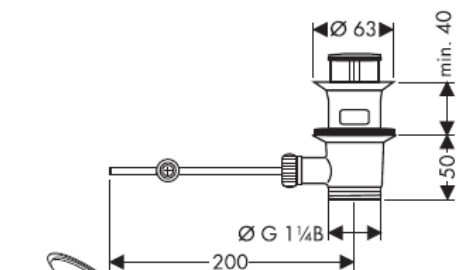
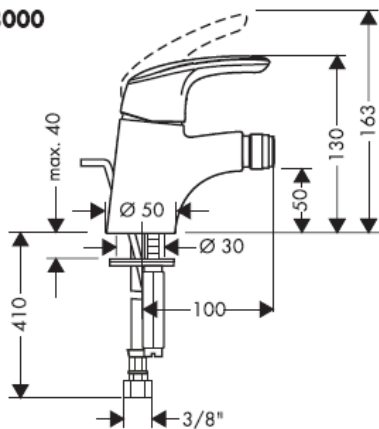
Avista
31728000

hansgrohe

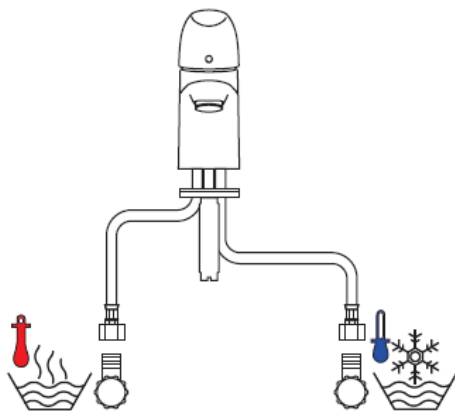
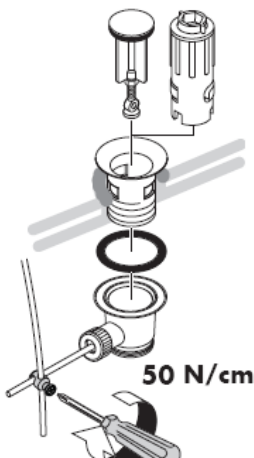
31708000



31728000

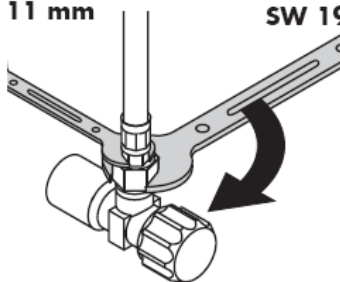


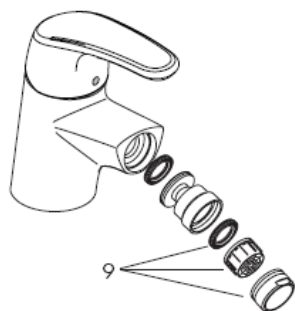
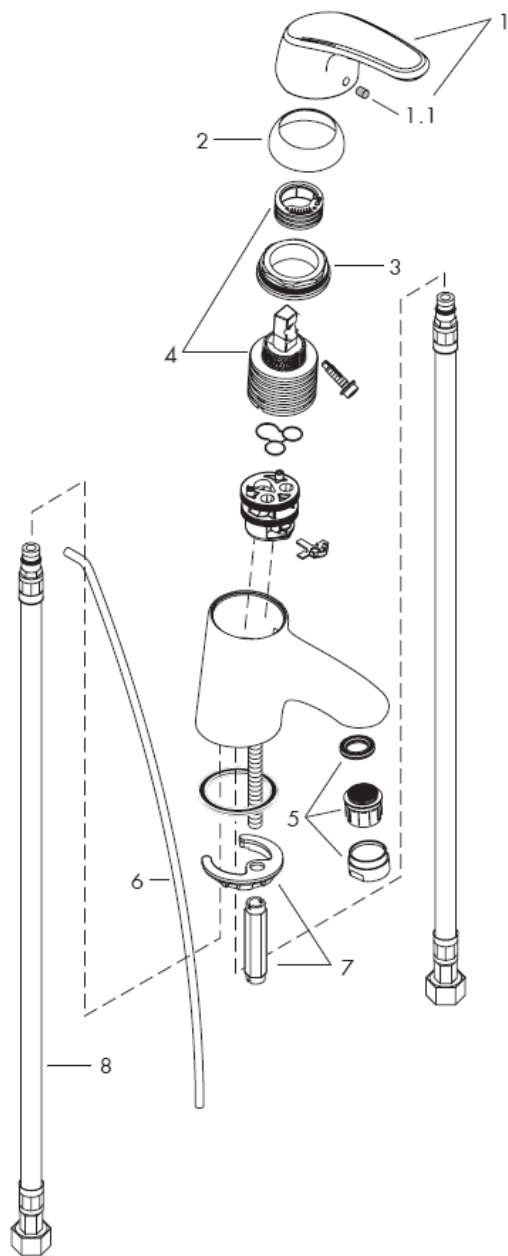
Montavimo rinkinys



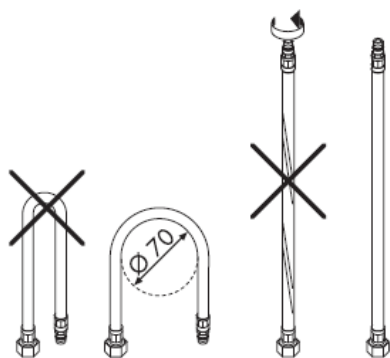
SW 11 mm

SW 19 mm





Prijungimo žarnų montavimas



Dėmesio! Maišytuvus privalo būti montuojamas, išleidžiamas ir patikrinamas pagal galiojančias normas!

Montavimas

- 1 Išplauti vamzdžius.
- 2 Maišytuvą su tarpine įstatykite į kriauklę arba bide.
- 3 Uždėti sandariklį su veržle iš apačios ir prisukti.
- 4 Prijungimo žarnas prijunkite prie kampinių vožtuvų - šaltą dešinėje, karštą kairėje.
- 5 Prijungti strypelį prie uždarymo vožtuvo.

Turi būti išlyginti šalto ir karšto slėgio nelygumai.

Eksplotacija

Maišytuvus atidaromas pakėlus rankenėlę. Pasukus rankenėlę į kairę, įjungiamas karštas vanduo; į dešinę - šaltas.

Techniniai duomenys

Vandens pralaidumas: 12 l/min 0,3 MPa
 Darbinis slėgis: max. 1 MPa
 Rekomenduojamas slėgis: 0,1 – 0,5 MPa
 Bandomasis slėgis: 1,6 MPa
 (1 MPa = 10 barų = 147 PSI)
 Karšto vandens temperatūra: max. 80° C
 Rekomenduojama karšto vandens temperatūra: 65° C

"Hansgrohe" vienos rankenėlės maišytuvai gali būti naudojami su hidrauliškai ir termiškai reguliuojamais momentiniais šildikliais, kai vandens slėgis mažesnis kaip 0,15 MPa.

Atsarginės dalys žr. psl. 3

1	Rankenėlė	31792000
1.1	Dangtis	96338000
2	dangtis	96656000
	auksinis dangtis	96656990
3	veržlė	96690000
4	kasetė	92730000
5	kompresorius (10)	13955000
	auksinis oro kompresorius	94980990
6	Strypelis	96657000
7	fiksavimo rinkinys	96016000
8	Prijungimo žarna	97206000
9	kompresorius	13085000

Bandymo pažyma

DVGW

P-IX

SVGW

ACS

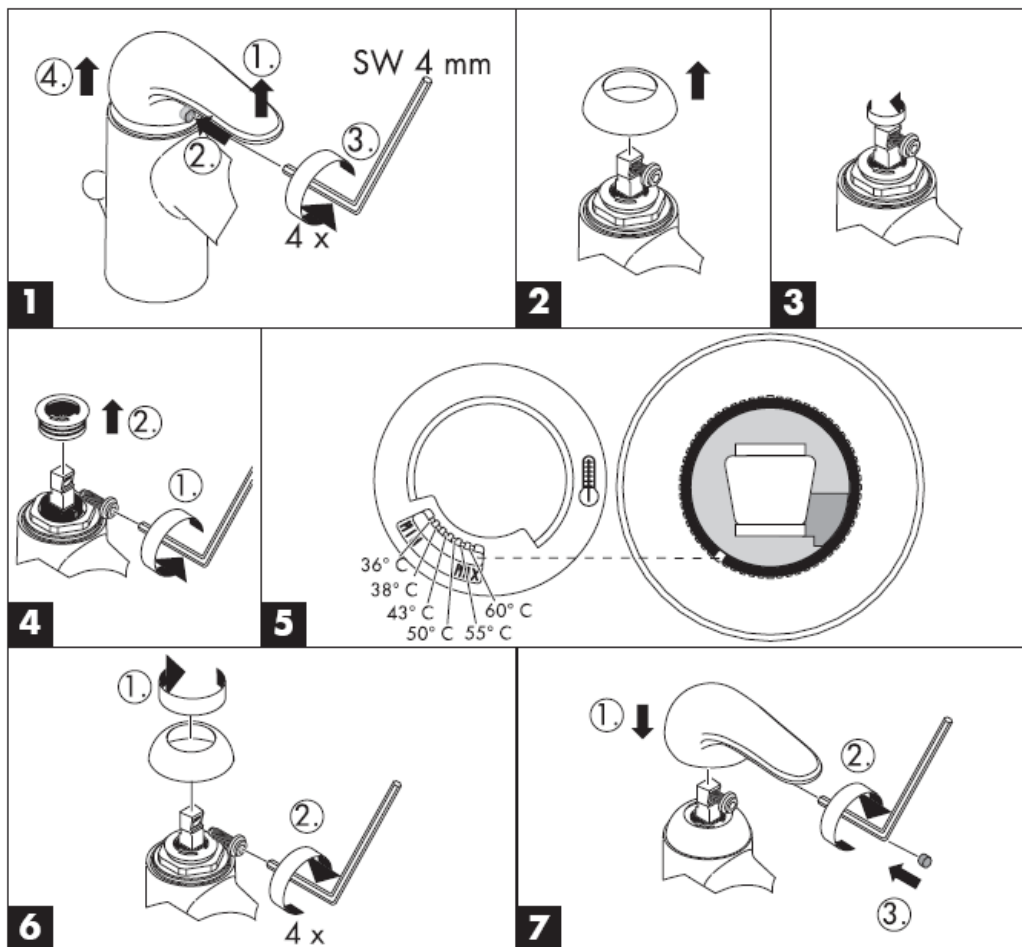
NF

WRAS

KIWA

P-IX
9625/IA

Karšto vandens ribotuvas: karšto vandens temperatūra 60 C, šalto vandens - 10 C, slėgis 0,3 MPa..



hansgrohe

Hansgrohe · Postfach 1145 · D-77761 Schiltach · Telefon +49 (0) 78 36/51-1282 · Telefax +49 (0) 7836/511440
E-Mail: info@hansgrohe.com · Internet: www.hansgrohe.com

01/2008
9.05227.01
Lietuviškai

Uputstva za instalaciju



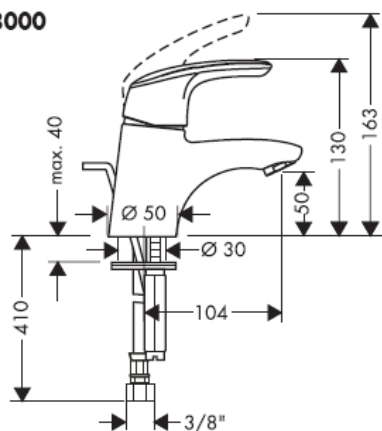
Avista
31708000



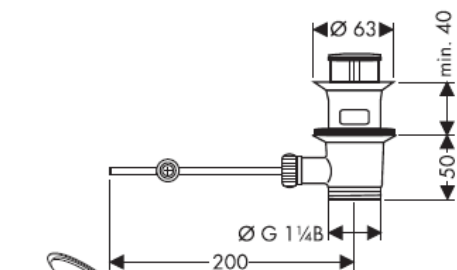
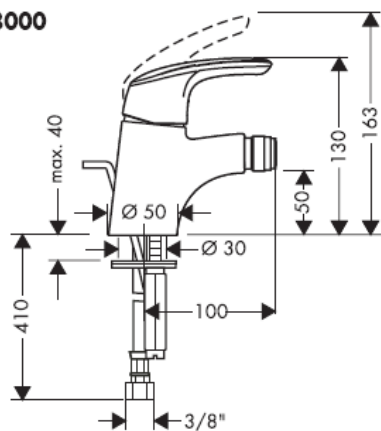
Avista
31728000

hansgrohe

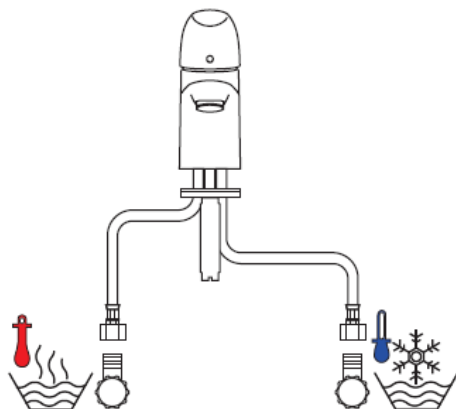
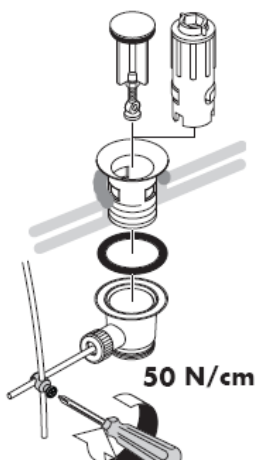
31708000



31728000

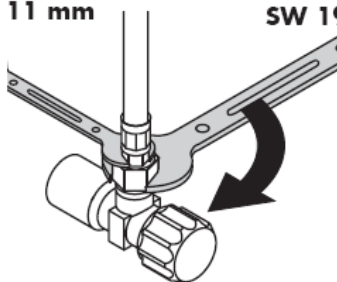


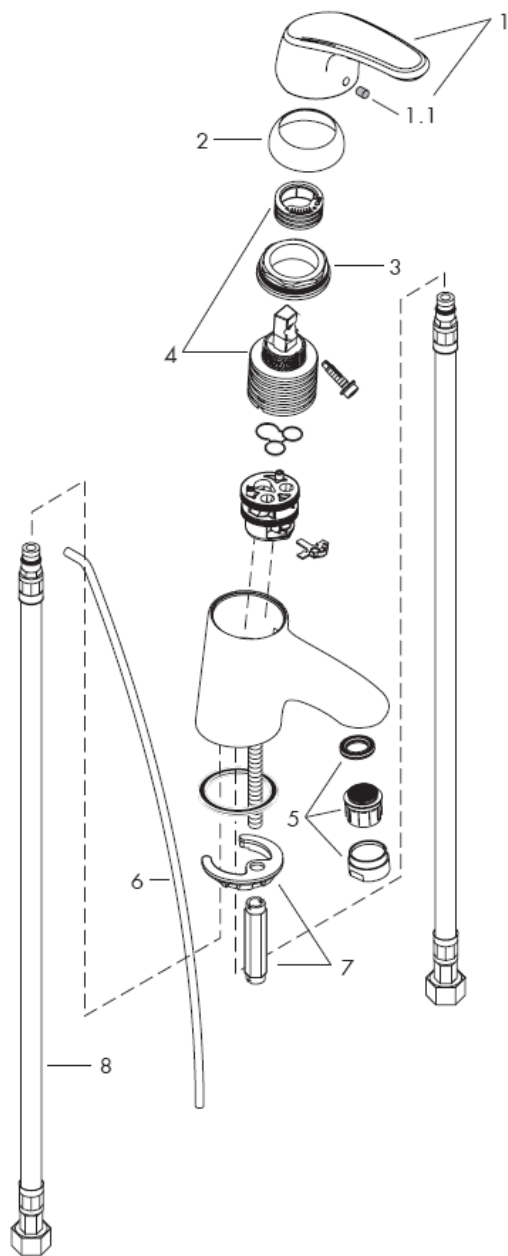
Instalaterski kit



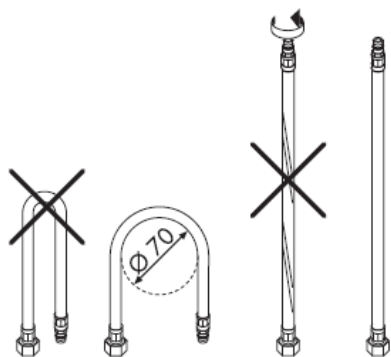
SW 11 mm

SW 19 mm





montaža priključne cijevi



Pažnja! Cijevi moraju biti postavljene, isprane i testirane prema važećim normama!

Sastavljanje

- 1 Isperite cijevi dovoda.
- 2 Postavite slavinu uključujući i gumenu brtvu na umivaonik/bide.
- 3 Postavite dio za fiksiranje slavine i stegnite maticu.
- 4 Spojite fleksibilne dovodne cijevi na kutne ventile; hladna desno – vruća lijevo.
- 5 Spojite šipku za zatvaranje dovoda na sifon.

Velika razlika u pritisku između vruće i hladne vode mora biti izbalansirana.

Upotreba

Slavina se otvara podizanjem ručice.
Okretanje ulijevo = vruća voda
Okretanje udesno = hladna voda

Tehnički podatci

Protok vode:	12 l/min 0,3 MPa
Najveći dopušteni tlak:	max. 1 MPa
Preporučeni tlak:	0,1 – 0,5 MPa
Probni tlak:	1,6 MPa
(1 MPa = 10 bara = 147 PSI)	
Temperatura vruće vode:	max. 80° C
Preporučena temperatura vruće vode:	65° C

Hansgrohe jednoručne slavine se mogu koristiti sa hidrauličnim i termički kontroliranim protočnim bojlerima ako je tlak najmanje 0,15 MPa.

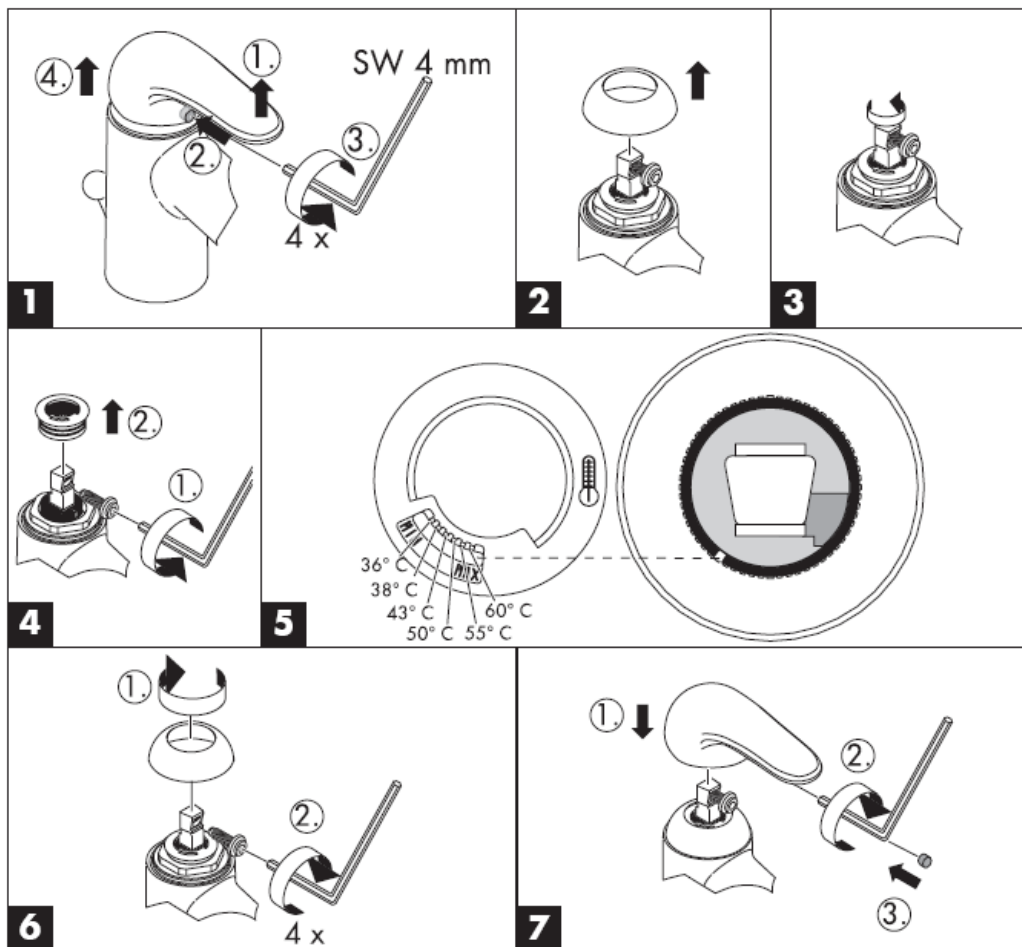
Rezervni djelovi pogledaj stranicu 3

1	Ručica	31792000
1.1	Poklopac vijka	96338000
2	Zaštita mehanizma	96656000
	Pozlaćena zaštita mehanizma	96656990
3	Matica	96690000
4	Uložak	92730000
5	aerator (10)	13955000
	aerator	94980990
6	Šipka za zatvaranje odvoda	96657000
7	Matica za učvršćivanje slavine	96016000
8	Dovodna cijev	97206000
9	aerator	13085000

Oznaka testiranja

DVGW	P-IX	SVGW	ACS	NF	WRAS	KIWA
	P-IX 9625/IA					

Limiter vruće vode: temperatura vruće vode 60 C, temperatura hladne vode 10 C, tlak 0,3 MPa.



hansgrohe

Hansgrohe · Postfach 1145 · D-77761 Schiltach · Telefon +49 (0) 78 36/51-1282 · Telefax +49 (0) 7836/511440
E-Mail: info@hansgrohe.com · Internet: www.hansgrohe.com

01/2008
9.05227.01
Hrvatski

Montaj kılavuzu



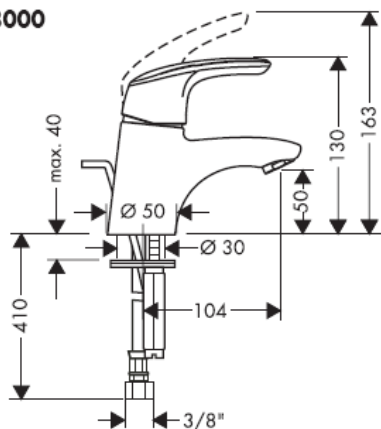
Avista
31708000



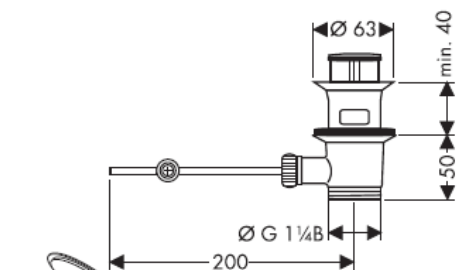
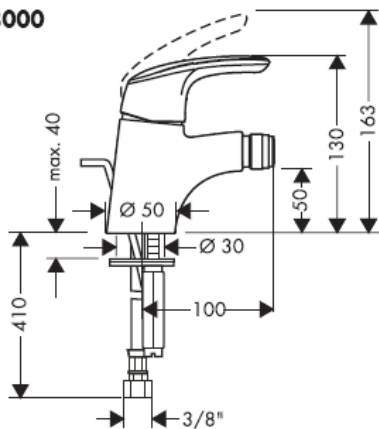
Avista
31728000

hansgrohe

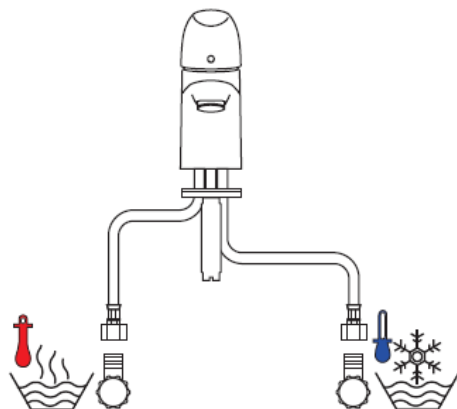
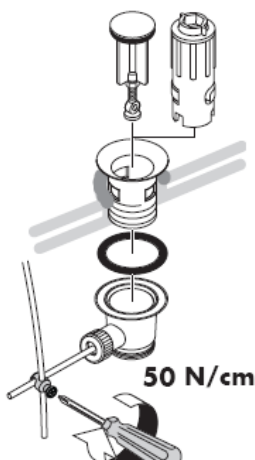
31708000



31728000

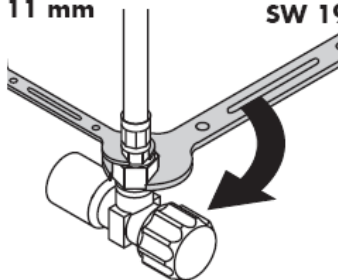


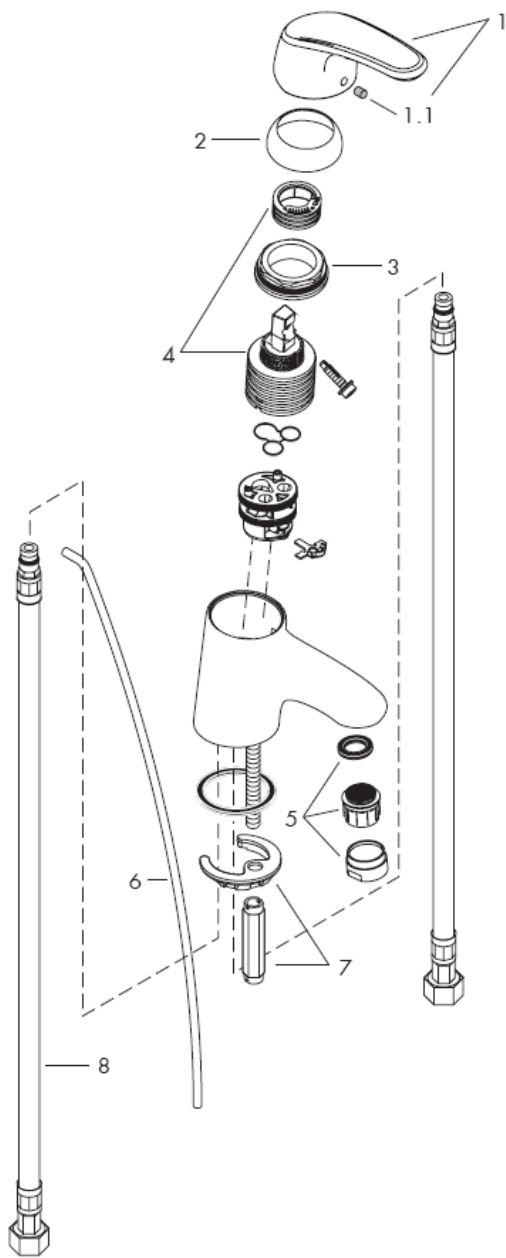
Montaj silikonu



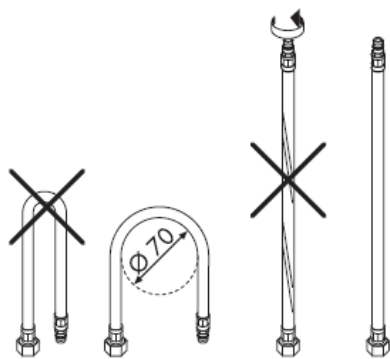
SW 11 mm

SW 19 mm





Bağlantı hortumunun montajı



Önemli! Batarya geçerli normlara göre monte edilmeli, yikanmalı ve kontrol edilmelidir!

Montajı

- 1 Su giriş hatlarından su akıtarak boruları iyice temizleyiniz.
- 2 Bataryayı ara birim ile birlikte lavaboya / küvete / bideye monte ediniz.
- 3 Sızdırmazlık contasını ve montaj pulunu bağlantı hortumlarının ve dişli vida pimin üzerinden geçiriniz ve somun ile iyice sıkınız.
- 4 Bağlantı hortumlarını ara musluklara bağlayınız. Soğuk sağ tarafa sıcak sol tarafa.
- 5 Tıkaç kumanda çubuğunu sifona bağlayınız.

Sıcak ve soğuk su bağlantıları arasında büyük basınç farklılıkları varsa, bu basınç farklılıklarının dengelenmesi gerekir.

Kullanımı

Musluk kolunu yukarıya doğru kaldırınca miks batarya açılır.
Gövdede ki kolu sola çevrildiğinde = sıcak su,
Gövdede ki kolu sağa çevrildiğinde = soğuk su.

Kontrol işareti

DVGW	P-IX	SVGW	ACS	NF	WRAS	KIWA
	P-IX 9625/IA					

Teknik bilgiler

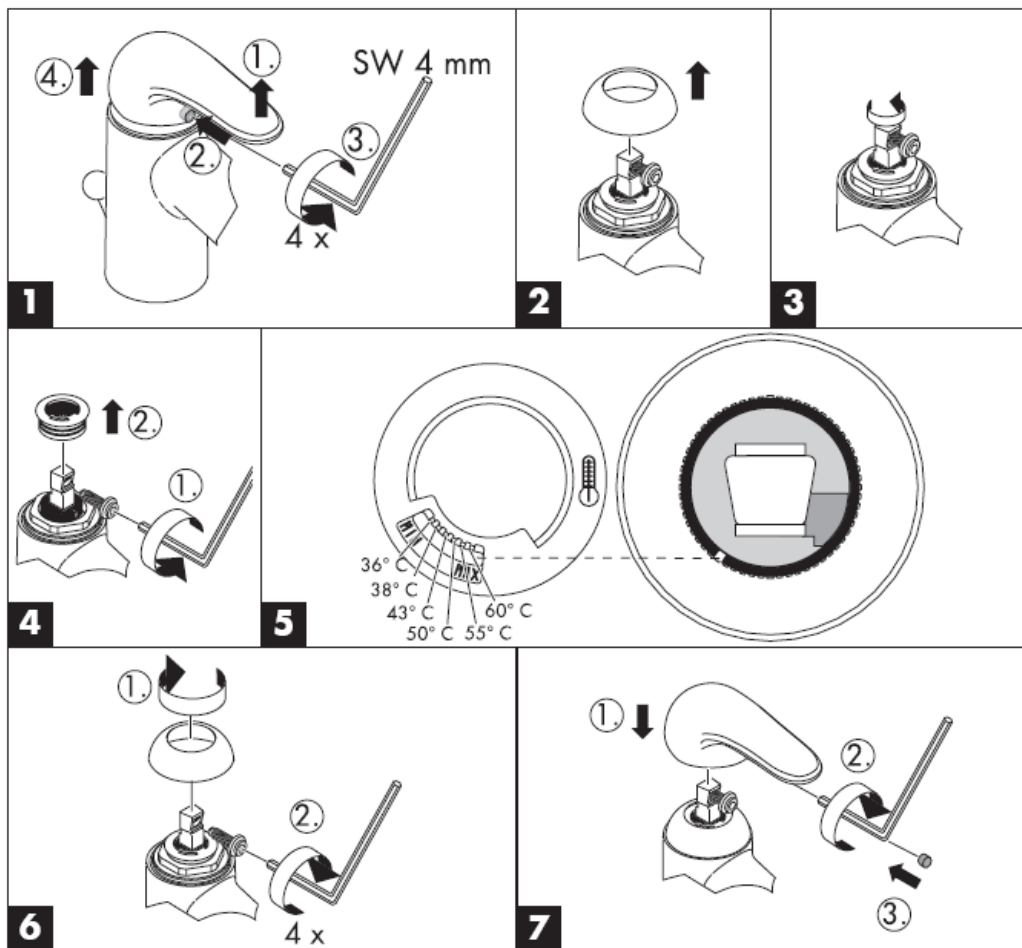
Debisi :	12 l/min 0,3 MPa
İşletme basıncı:	max. 1 MPa
Tavsiye edilen işletme basıncı:	0,1 – 0,5 MPa
Kontrol basıncı:	1,6 MPa
(1 MPa = 10 bar = 147 PSI)	
Sıcak su sıcaklığı:	max. 80° C
Tavsiye edilen su ısı:	65° C

Su akış basıncı en azından 0,15 MPa olan yerlerde Hansgrohe tek kollu bataryalarını, hidrolik ve termik kumandalı şofbenlerle birlikte kullanabilirsiniz.

Yedek Parçalar Bakınız sayfa 3

1	Kumanda kolu	31792000
1.1	Vida tıpası	96338000
2	Ayna	96656000
	Ayna Altın	96656990
3	Somun	96690000
4	Kartuş	92730000
5	Perlatör (10)	13955000
	Perlatör (Altın serisi)	94980990
6	Kumanda Çubuğu	96657000
7	Montaj elemanı	96016000
8	Bağlantı hortumu	97206000
9	Perlatör	13085000

Sıcak su sınırlaması: Sıcak su sıcaklığı 60 C, soğuk su sıcaklığı 10 C, akma basıncı 0,3 MPa.



hansgrohe

Hansgrohe · Postfach 1145 · D-77761 Schiltach · Telefon +49 (0) 78 36/51-1282 · Telefax +49 (0) 7836/511440
E-Mail: info@hansgrohe.com · Internet: www.hansgrohe.com

01/2008
9.05227.01
Türkçe

Instrucțiuni de montare



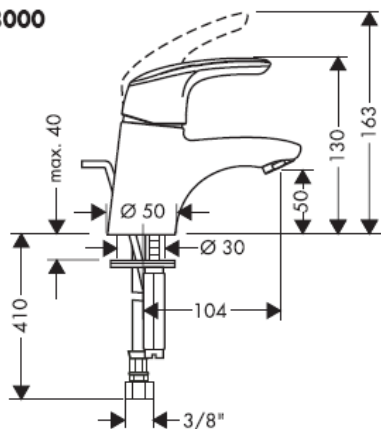
Avista
31708000



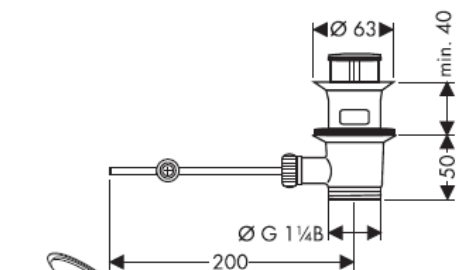
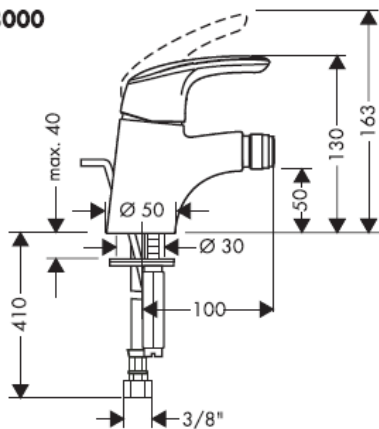
Avista
31728000

hansgrohe

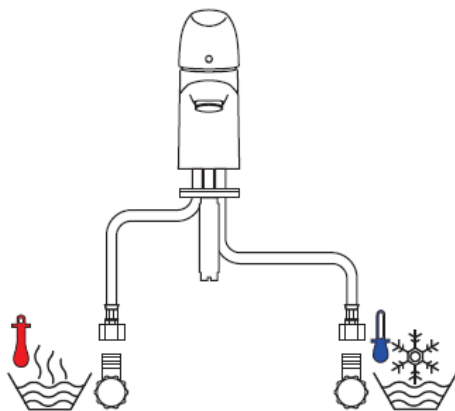
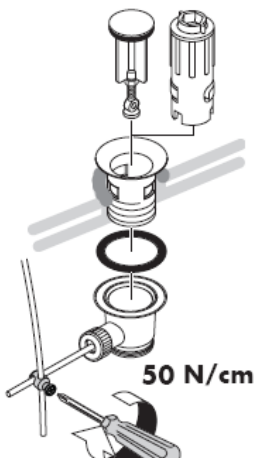
31708000



31728000

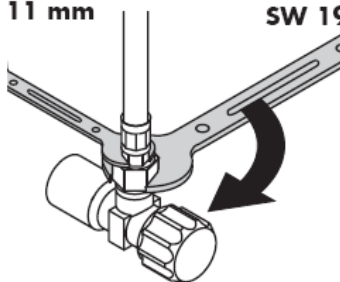


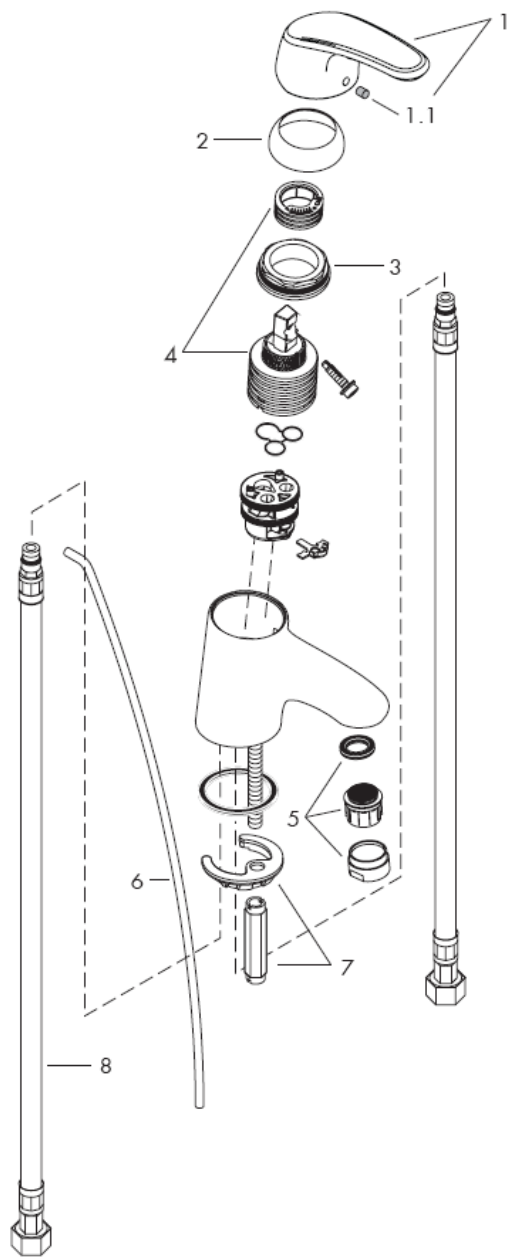
Chit de instalare



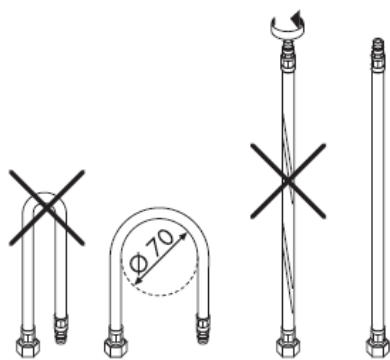
SW 11 mm

SW 19 mm





Montarea furtunului de racord



Atenție! Bateria trebuie montată, clătită și verificată conform normelor în vigoare.

Montare

- 1 Clătiți conductele de alimentare în mod profesional.
- 2 Așezați bateria cu garnitura din cauciuc pe lavoar / bideu.
- 3 Puneți garnitura și inelul de fixare pe țevile de conectare și știftul filetat și strângeți piulița.
- 4 Conectați furtunurile de racordare la ventilele de colț: cald - stânga / rece - dreapta.
- 5 Conectați maneta de tragere cu ventilul de scurgere.

Diferențele de presiune mari între alimentarea cu apă rece și apă caldă trebuie echilibrate.

Utilizare

Deschideți bateria prin ridicarea manetei.

Rotire spre stânga = apă caldă,

rotire spre dreapta = apă rece.

Date tehnice

Debit de apă: 12 l/min 0,3 MPa
 Presiune de funcționare: max. 1 MPa
 Presiune de funcționare recomandată: 0,1 – 0,5 MPa
 Presiune de verificare: 1,6 MPa
 (1 MPa = 10 bar = 147 PSI)
 Temperatura apei calde: max. 80° C
 Temperatura recomandată a apei calde: 65° C

Bateriile monocomadă Hansgrohe pot fi utilizate cu boiler instant cu comandă termică sau hidraulică dacă presiunea apei de alimentare este de min. 0,15 MPa.

Piese de schimb vezi pag. 3

1	Mâner	31792000
1.1	Dop filetat	96338000
2	capac	96656000
	capac auriu	96656990
3	Piuliță	96690000
4	Cartuș cpl.	92730000
5	Pulverizator (10)	13955000
	Pulverizator aer auriu	94980990
6	Manetă de tragere	96657000
7	Sistem de fixare	96016000
8	Furtun de racordare	97206000
9	Pulverizator	13085000

Certificat de testare

DVGW

P-IX

SVGW

ACS

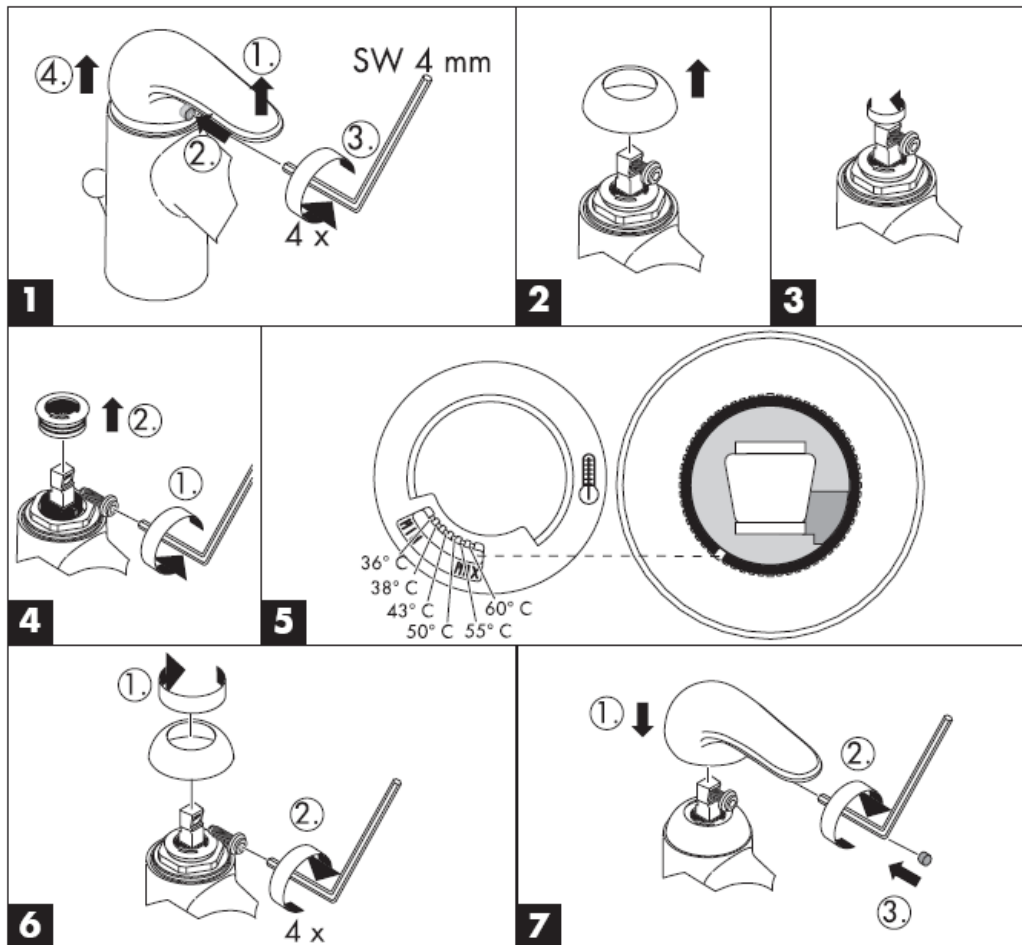
NF

WRAS

KIWA

P-IX
9625/IA

Limitator pentru apă caldă: Temperatură apă caldă: 60 C, temperatură apă rece: 10 C, presiune de curgere: 0,3 MPa.



hansgrohe

Hansgrohe · Postfach 1145 · D-77761 Schiltach · Telefon +49 (0) 78 36/51-1282 · Telefax +49 (0) 7836/511440
E-Mail: info@hansgrohe.com · Internet: www.hansgrohe.com

01/2008
9.05227.01
România

Οδηγία συναρμολόγησης



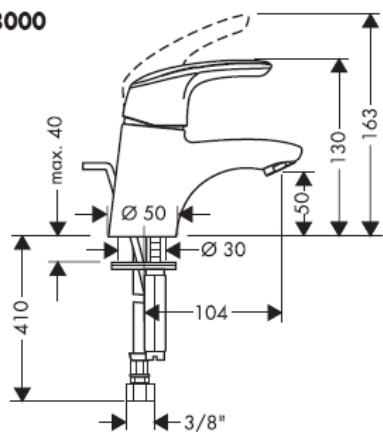
Avista
31708000



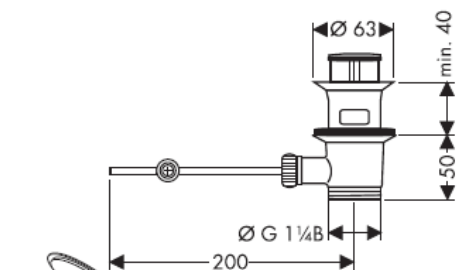
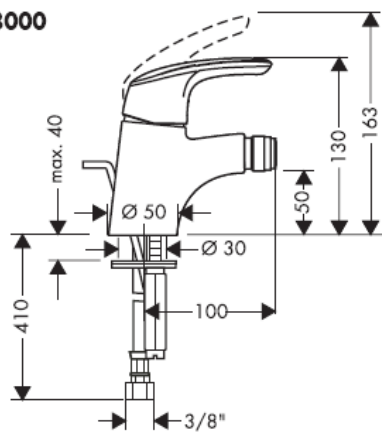
Avista
31728000

hansgrohe

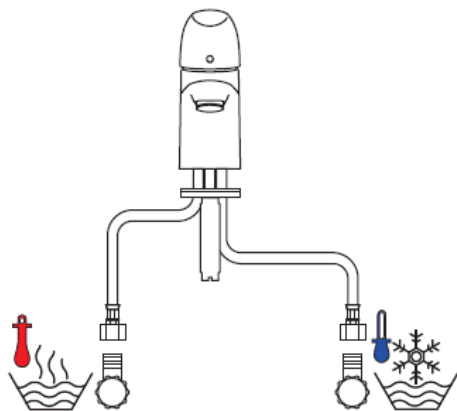
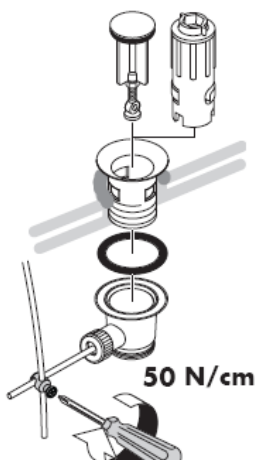
31708000



31728000

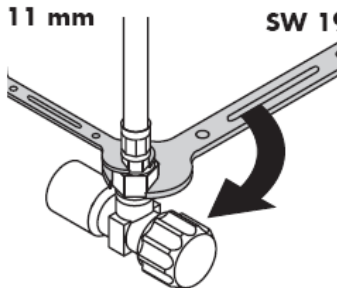


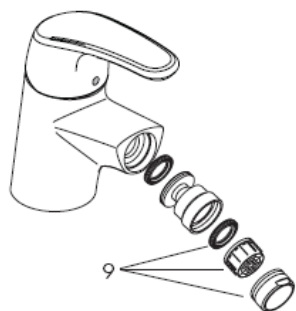
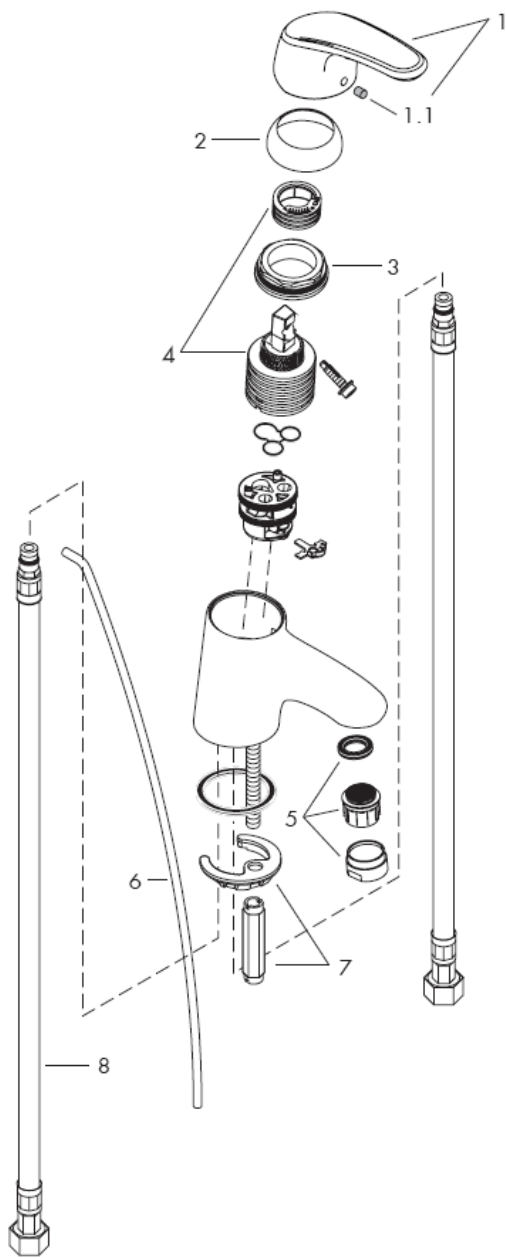
Kit εγκατάστασης



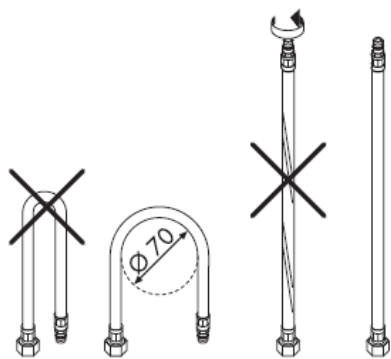
SW 11 mm

SW 19 mm





Συναρμολόγηση σωλήνα σύνδεσης



Προσοχή! Η κεντρική βάνα πρέπει να τοποθετηθεί, να πλυθεί και να ελεγχθεί με βάση τους ισχύοντες κανόνες υδραυλικής τέχνης!

Συναρμολόγηση

- 1 Πλένετε καλά τις σωληνώσεις σύνδεσης.
- 2 Τοποθετήστε την κεντρική βάνα με οπή στο νιπτήρα / το μπιντέ.
- 3 Περάστε τη ροδέλα στήριξης σωλήνα και το δίσκο στερέωσης μέσω των σωλήνων σύνδεσης και τους βιδωτούς αξονίσκους και σφίξτε γερά με το παξιμάδι.
- 4 Συνδέστε τους εύκαμπτους σωλήνες παροχής με τις γωνιακές βαλβίδες, κρύο δεξιά - ζεστό αριστερά.
- 5 Συνδέετε τη ράβδο έλξης με τη βαλβίδα εκροής.

Οι διαφορές της πίεσης μεταξύ της σύνδεσης κρύου και ζεστού νερού θα πρέπει να αντισταθμίζονται.

Χειρισμός

Η μπαταρία λειτουργεί σηκώνοντας την κεντρική λαβή.

Γυρνώντας στα αριστερά = ζεστό νερό,
Γυρνώντας στα δεξιά = κρύο νερό.

Τεχνικά Χαρακτηριστικά

Κατανάλωση νερού:	12 l/min 0,3 MPa
Λειτουργία πίεσης:	max. 1 MPa
Συνιστώμενη λειτουργία πίεσης:	0,1 – 0,5 MPa
Πίεση ελέγχου:	1,6 MPa
(1 MPa = 10 bar = 147 PSI)	
Θερμοκρασία ζεστού νερού:	max. 80° C
Συνιστώμενη θερμοκρασία ζεστού νερού:	65° C

Οι αναμεικτικές μπαταρίες Hansgrohe μπορούν να λειτουργούν και σε συνδυασμό με ταχυθερμοσίφωνες θερμικού ή υδραυλικού ελέγχου, εφόσον η ελάχιστη πίεση ροής είναι 0,15 MPa.

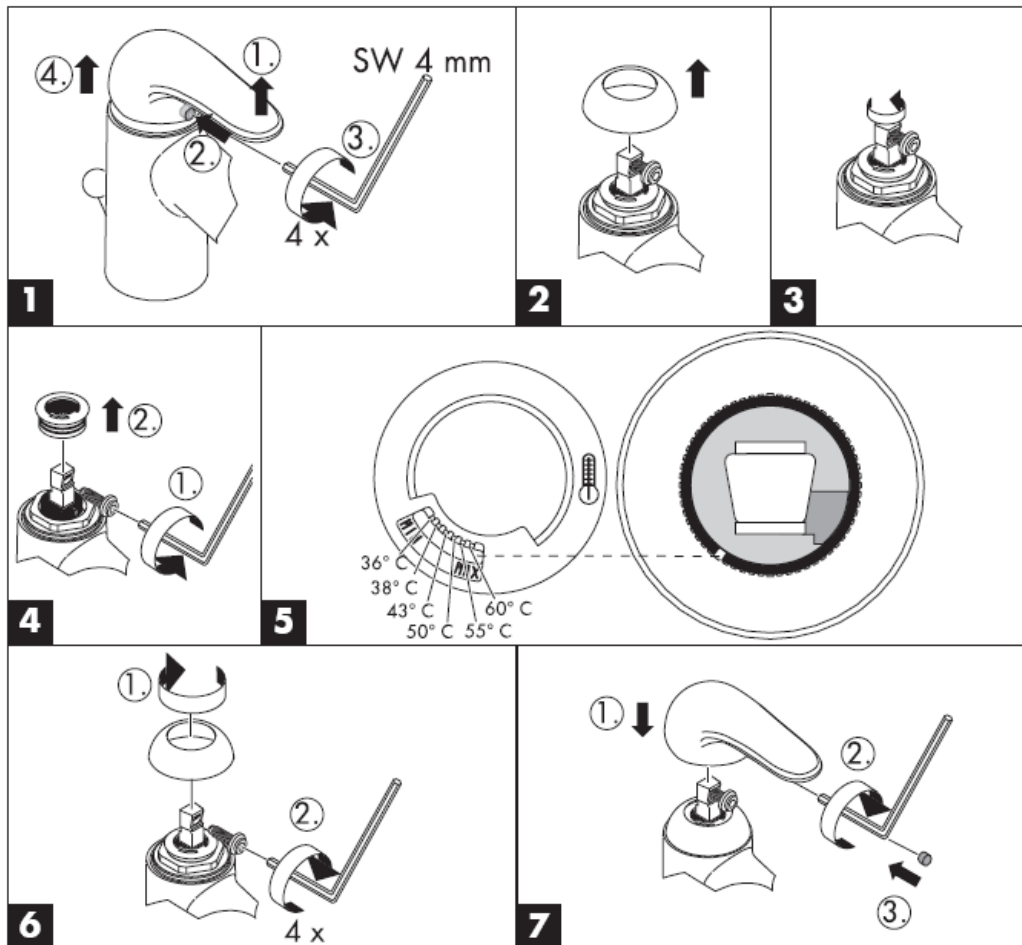
Αναλλακτικά βλ. Σελίδα 3

1	Λαβή	31792000
1.1	πώμα λαβής	96338000
2	Καλύπτρα	96656000
	Καλύπτρα επιχρυσωμένη	96656990
3	Παξιμάδι	96690000
4	Φουσίγγιο, πλήρες	92730000
5	Φίλτρο (10)	13955000
	Φίλτρο επιχρυσωμένο	94980990
6	Ράβδος έλξης	96657000
7	Σταθεροποίηση κορμού, πλήρης	96016000
8	Εύκαμπτος σωλήνας παροχής	97206000
9	Φίλτρο	13085000

Σήμα ελέγχου

DVGW	P-IX	SVGW	ACS	NF	WRAS	KIWA
	P-IX 9625/IA					

Διάταξη περιορισμού ζεστού νερού: θερμοκρασία ζεστού νερού 60 °C, θερμοκρασία κρύου νερού 10 °C, πίεση ροής 0,3 MPa.



hansgrohe

Hansgrohe · Postfach 1145 · D-77761 Schiltach · Telefon +49 (0) 78 36/51-1282 · Telefax +49 (0) 7836/511440
E-Mail: info@hansgrohe.com · Internet: www.hansgrohe.com

01/2008
9.05227.01
Ελληνικά

تعليمات التجميع



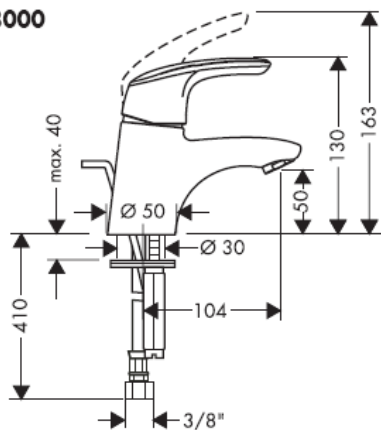
Avista
31708000



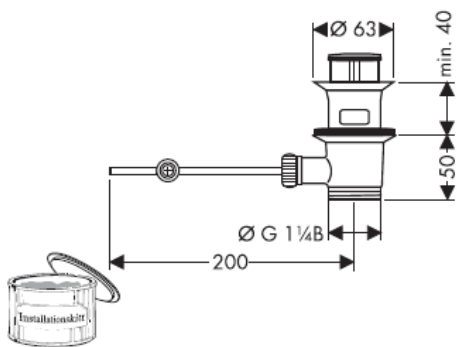
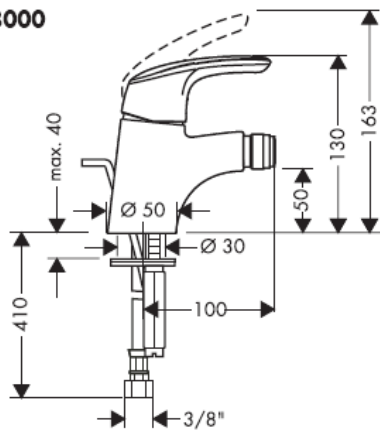
Avista
31728000

hansgrohe

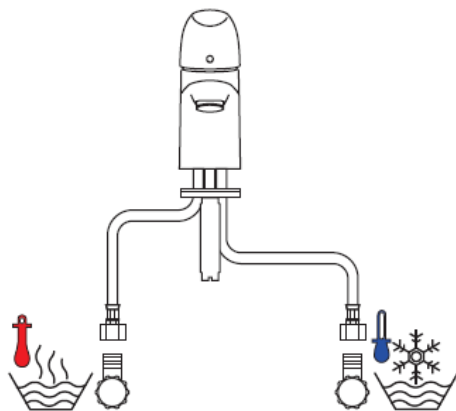
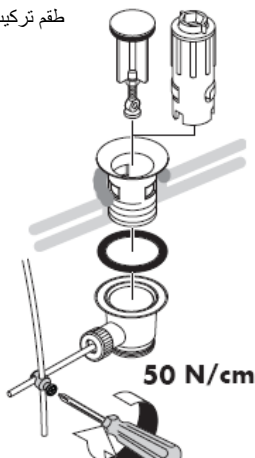
31708000



31728000

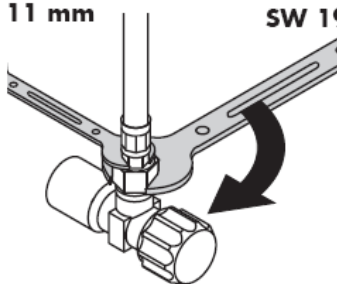


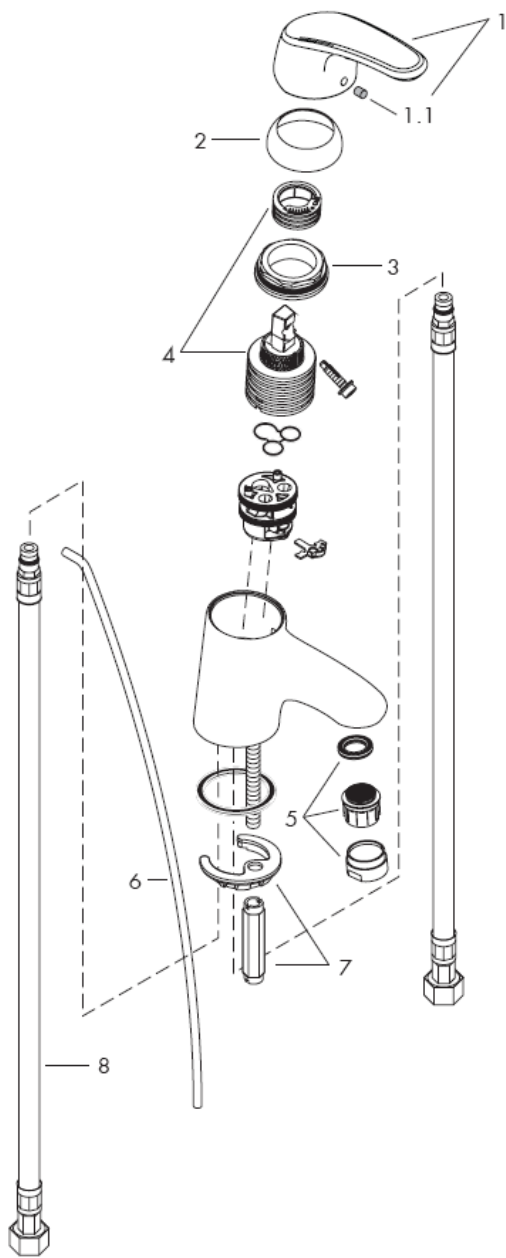
طقم تركيب



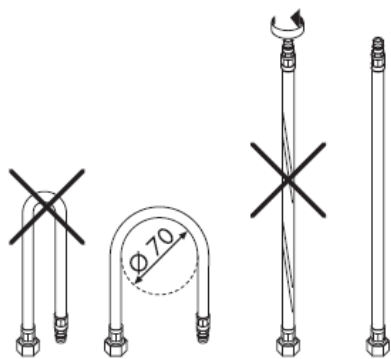
SW 11 mm

SW 19 mm





تجميع خرطوم التوصيل



تنبيه! يجب تركيب الوصلة، وغمرها بالماء واختبارها وفقاً للمعايير السارية!

المواصفات الفنية

12 l/min 0,3 MPa	معدل التدفق:
max. 1 MPa	ضغط التشغيل:
0,1 – 0,5 MPa	ضغط التشغيل الموصى به:
1,6 MPa	ضغط الاختبار:
	(1 MPa = 147 PSI = 10 بار)
max. 80° C	درجة حرارة الماء الساخن:
65° C	درجة الحرارة الموصى بها للماء الساخن:

يمكن استخدام خلطات هانزجروهه أحادية المقبض مع سخانات تدفق الماء ذات التحكم الهيدروليكي أو الحراري، مع ضغط تدفق لا يقل عن 1.5 بار.

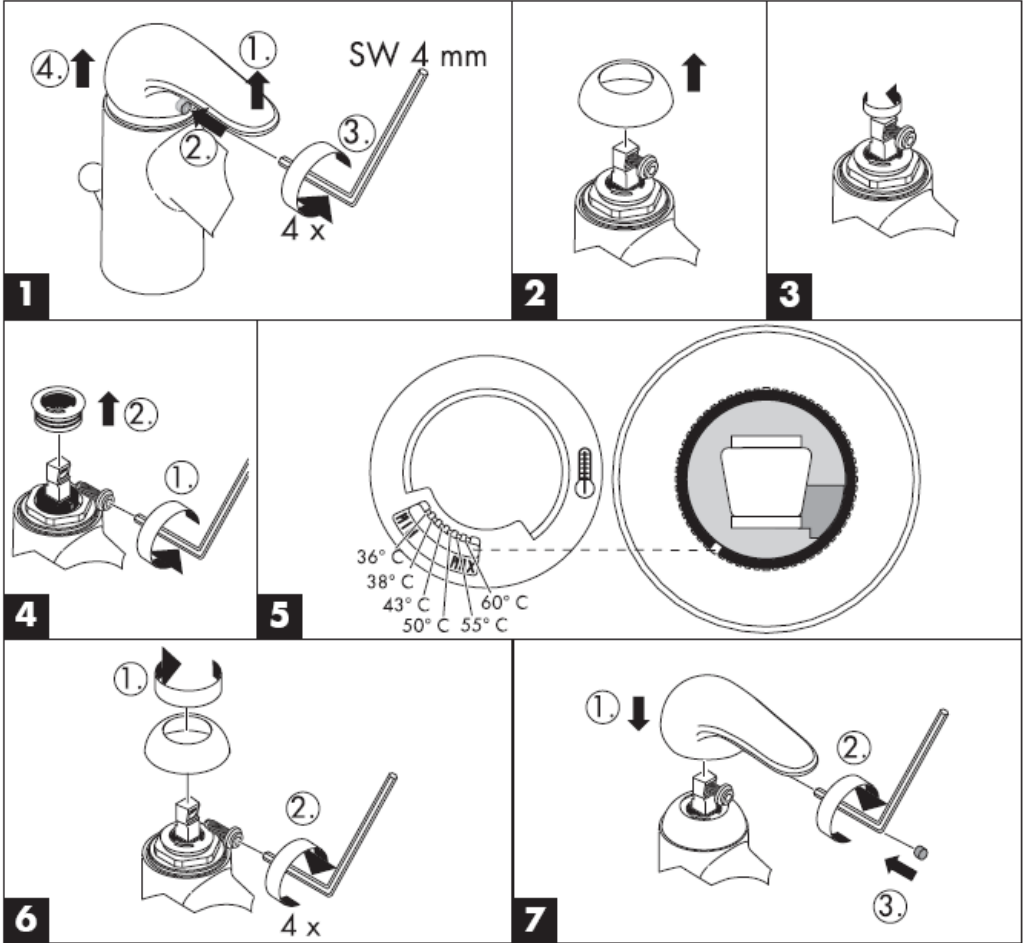
قطع الغيار راجع صفحة 3

31792000	1	مقبض
96338000	1.1	غطاء ملولب
96656000	2	فلانشة (شفة)
96656990		غطاء ذهبي
96690000	3	صمولة
92730000	4	خرطوشة
13955000	5	تجهيزة تهوية (10)
94980990		تجهيزة تهوية مطلية بالذهب
96657000	6	قضيب السحب
96016000	7	طقم التثبيت
97206000	8	خرطوم التوصيل
13085000	9	تجهيزة تهوية

شهادة اختبار

DVGW	P-IX	SVGW	ACS	NF	WRAS	KIWA
	P-IX					
	9625/IA					

محدد الماء الساخن: درجة حرارة الماء الساخن 60 مئوية، درجة حرارة الماء البارد تبلغ 10 مئوية، ضغط التدفق 3 بار.



hansgrohe

Hansgrohe · Postfach 1145 · D-77761 Schiltach · Telefon +49 (0) 78 36/51-1282 · Telefax +49 (0) 7836/511440
E-Mail: info@hansgrohe.com · Internet: www.hansgrohe.com

01/2008
9.05227.01

عربي

Navodila za montažo



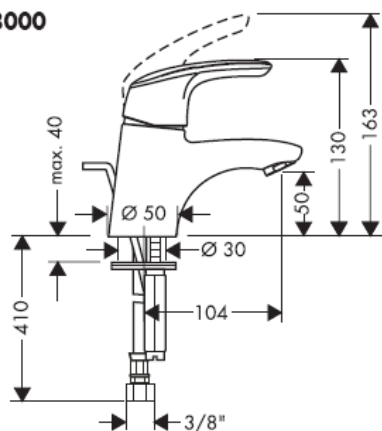
Avista
31708000



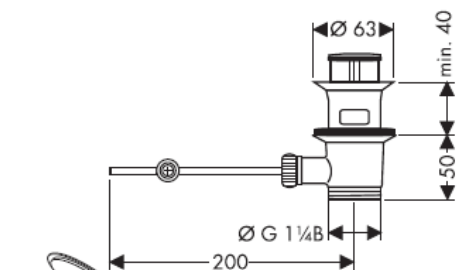
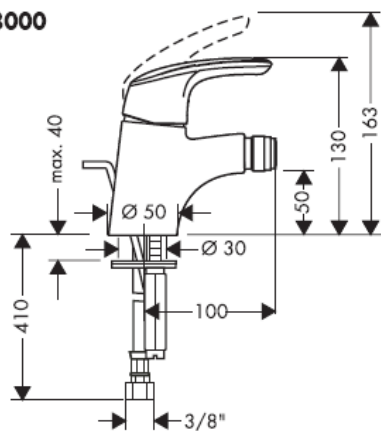
Avista
31728000

hansgrohe

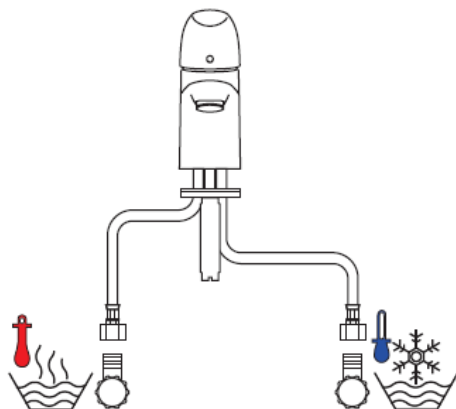
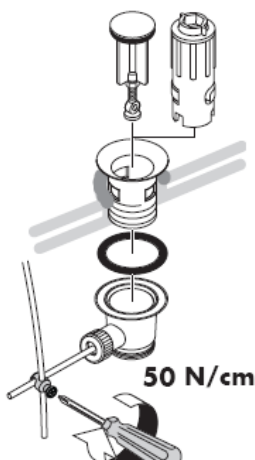
31708000



31728000

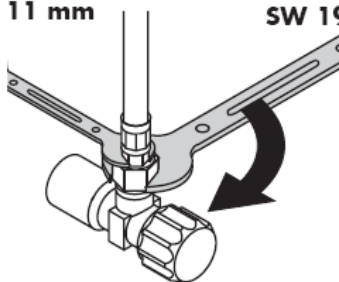


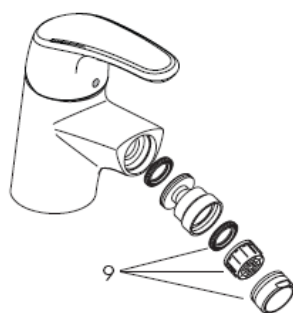
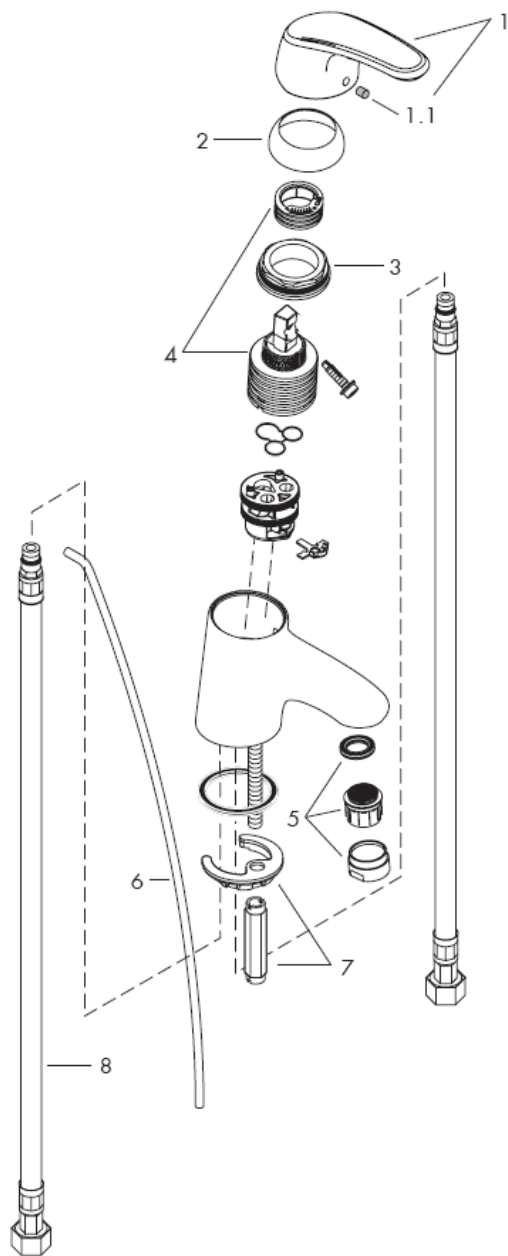
Komplet za montažo



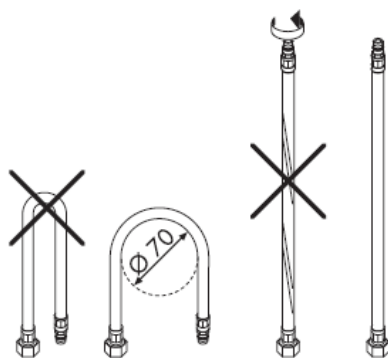
SW 11 mm

SW 19 mm





Montaža priključne gibke cevi



Pozor! La robinetterie doit être installée, rincée et contrôlée conformément aux normes valables!

Montaža

- 1 Strokovno izplaknite dovodne cevi.
- 2 Vstavite armaturo s tesnilnim obročkom v umivalnik/bide.
- 3 Potisnite podložko in pritrdilno ploščico prek priključnih cevi in navojnega nastavka in zatisnite z matico.
- 4 Priključite dovodne cevi na kotne ventile, mrzla desno - topla levo.
- 5 Povežite vlečni drog z odtočnim ventilom.

Velike razlike v tlaku med priključkom za mrzlo in priključkom za toplo vodo je potrebno izravnati.

Upravljanje

Z dvigom ročke mešalno baterijo odprete. Zasuk v levo = topla voda, zasuk v desno = mrzla voda.

Preskusni znak

DVGW	P-IX	SVGW	ACS	NF	WRAS	KIWA
	P-IX 9625/IA					

Tehnični podatki

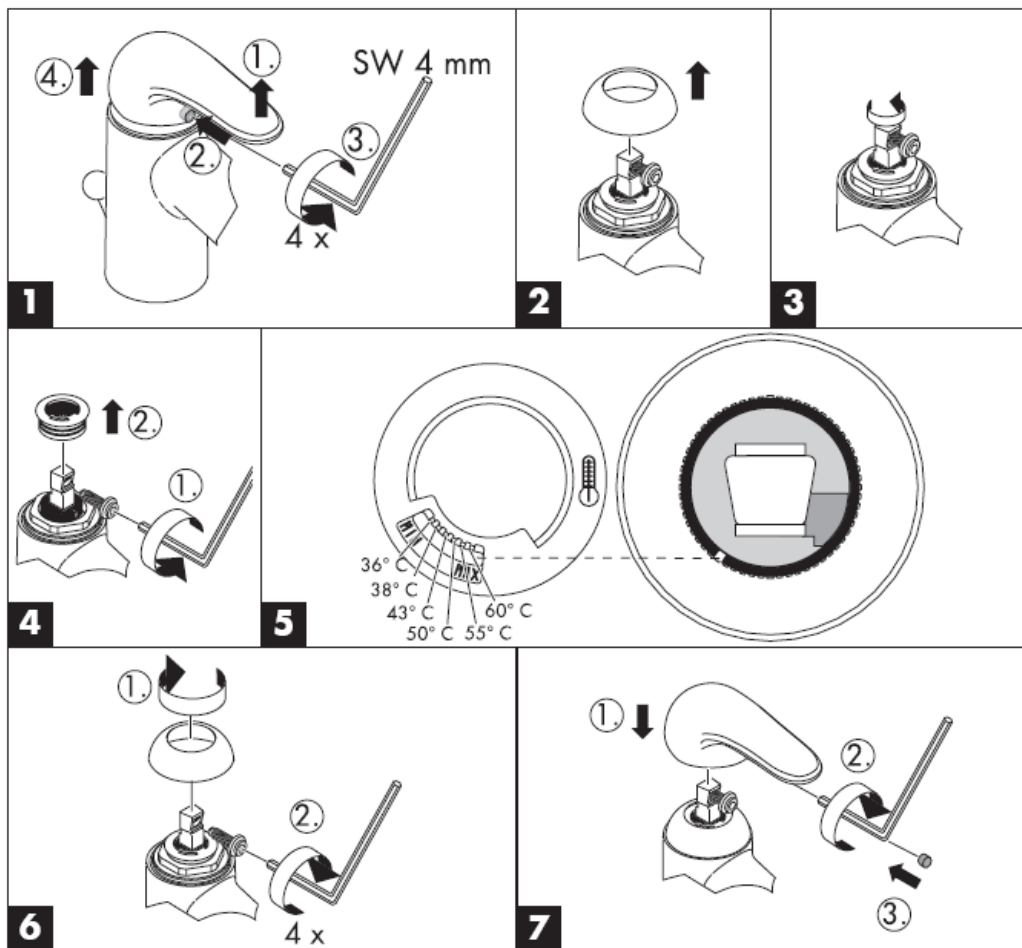
Pretok vode:	12 l/min 0,3 MPa
Delovni tlak:	max. 1 MPa
Priporočeni delovni tlak:	0,1 – 0,5 MPa
Preskusni tlak:	1,6 MPa
(1 MPa = 10 bar = 147 PSI)	
Temperatura tople vode:	max. 80° C
Priporočena temperatura tople vode:	65° C

Enoročne mešalne baterije Hansgrohe lahko uporabljate v povezavi s hidravlično in termično uravnavanimi pretočnimi grelniki, če je pretočni tlak najmanj 0,15 MPa.

Rezervni deli glejte stran 3

1	Ročka	31792000
1.1	Pokrov/čep	96338000
2	Prirobnica	96656000
	Prirobnica zlata	96656990
3	Matica	96690000
4	Vložek	92730000
5	Perlator (10)	13955000
	Perlator zlat	94980990
6	Vlečni drog	96657000
7	Pritrdilni	96016000
8	Priključna gibka cev	97206000
9	Perlator	13085000

Omejitev tople vode: temperatura tople vode 60 °C, temperatura mrzle vode 10 °C, pretočni tlak 0,3 MPa.



hansgrohe

Hansgrohe · Postfach 1145 · D-77761 Schiltach · Telefon +49 (0) 78 36/51-1282 · Telefax +49 (0) 7836/511440
E-Mail: info@hansgrohe.com · Internet: www.hansgrohe.com

01/2008
9.05227.01
Slovenski

Paigaldusjuhend



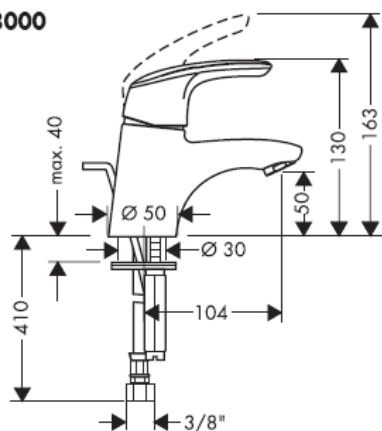
Avista
31708000



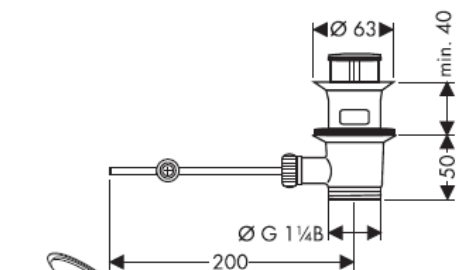
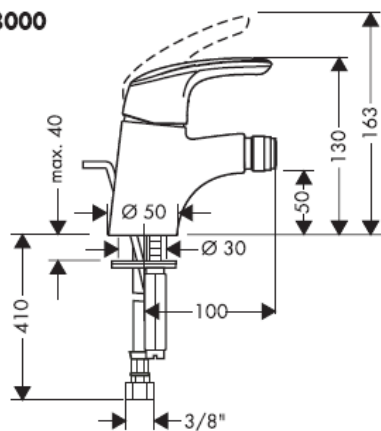
Avista
31728000

hansgrohe

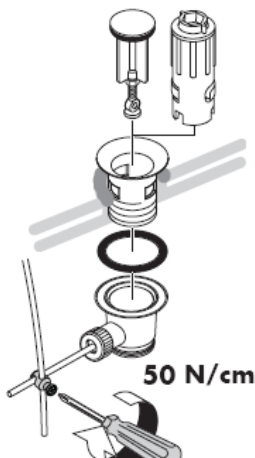
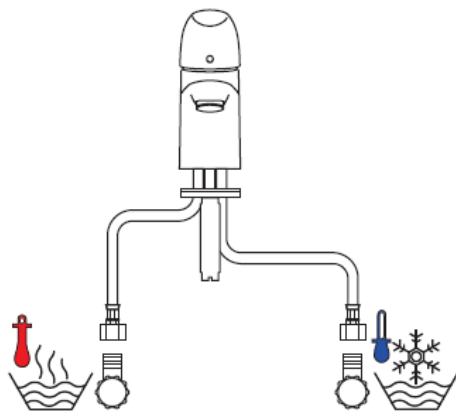
31708000



31728000

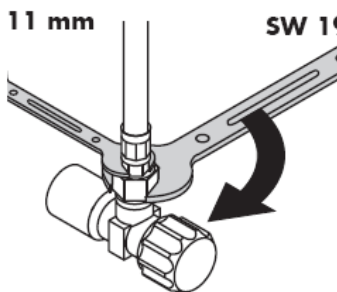


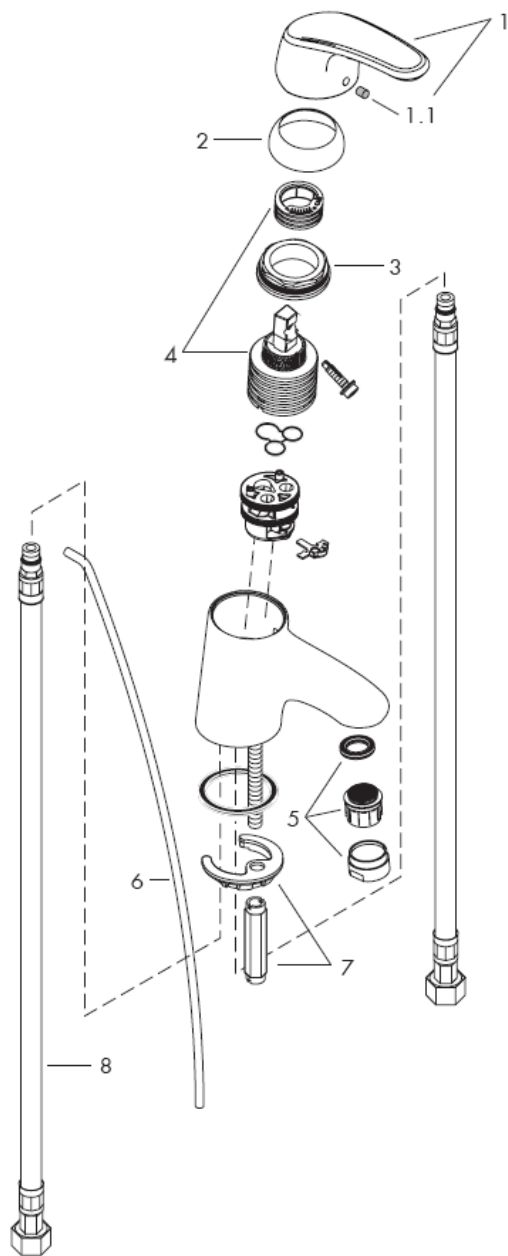
Paigalduskomplekt



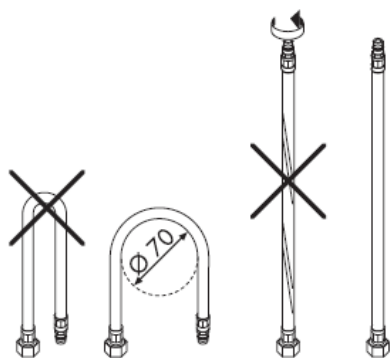
SW 11 mm

SW 19 mm





Ühendusvooliku paigaldamine



Tähelepanu! Segisti paigaldamine, loputamine ja kontroll peab toimuma vastavalt kehtivatele normidele!

Paigaldamine

- 1 Peske etteandetorud läbi.
- 2 Asetage segisti koos vahetihendiga valamule/bideele.
- 3 Lükake alusseib ja kinnitusseib üle ühendustorude ja keermetihvti ning kinnitage mutriga.
- 4 Ühendage ühendusvoolikud veevarustuse nurgaklappidega, külm paremale, kuum vasakule.
- 5 Ühendage tõmbekang äravooluklapiga.

Kui külma ja kuuma vee ühenduste surve on väga erinev, tuleb need tasakaalustada.

Kasutamine

Segisti avaneb kangi ülestõstmisel. Vasakule pöörates = kuum vesi, paremale pöörates = külm vesi.

Tehnilised andmed

Läbivool:	12 l/min 0,3 MPa
Töörõhk	max. 1 MPa
Soovitatav töörõhk:	0,1 – 0,5 MPa
Kontrollsurve:	1,6 MPa
(1 MPa = 10 baari = 147 PSI)	
Kuuma vee temperatuur:	max. 80° C
Soovitatav kuuma vee temperatuur:	65° C

Hansgrohe ühekäe segisteid võib kasutada koos hüdrauliliselt ja termiliselt juhitavate boileritega, kui vee rõhk on vähemalt 0,15 MPa.

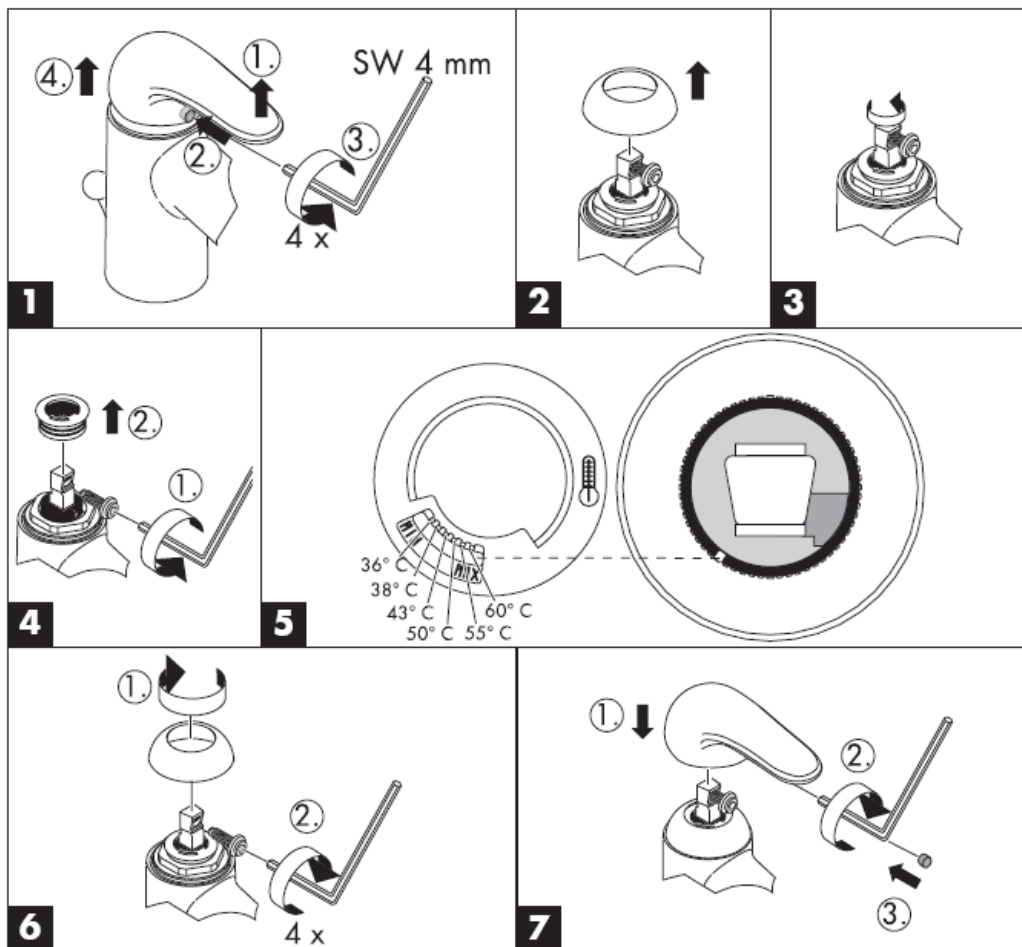
Varuosad vt lk 3

1	käepide	31792000
1.1	käepideme kaas	96338000
2	äärrik	96656000
	äärrik, kuldne	96656990
3	mutter	96690000
4	tööelement	92730000
5	õhustaja (10)	13955000
	õhustaja, kuldne	94980990
6	tõmbekang	96657000
7	kinnituskomplekt	96016000
8	ühendusvoolik	97206000
9	õhustaja	13085000

Kontrollsertifikaat

DVGW	P-IX	SVGW	ACS	NF	WRAS	KIWA
	P-IX 9625/IA					

Kuuma vee piiraja: kuum vesi 60 °C, külm vesi 10 °C, rõhk 0,3 MPa.



hansgrohe

Hansgrohe · Postfach 1145 · D-77761 Schiltach · Telefon +49 (0) 78 36/51-1282 · Telefax +49 (0) 7836/511440
E-Mail: info@hansgrohe.com · Internet: www.hansgrohe.com

01/2008
9.05227.01
Estonia

Montāžas instrukcija



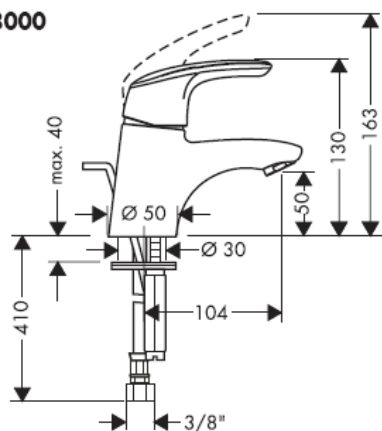
Avista
31708000



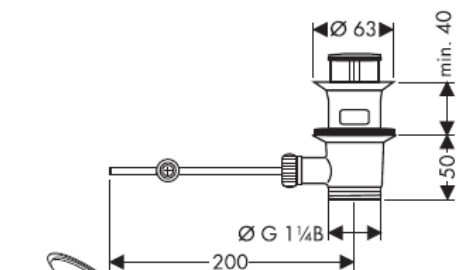
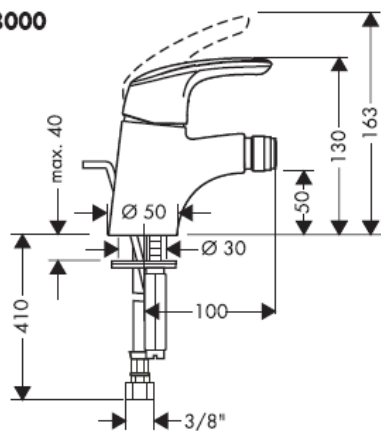
Avista
31728000

hansgrohe

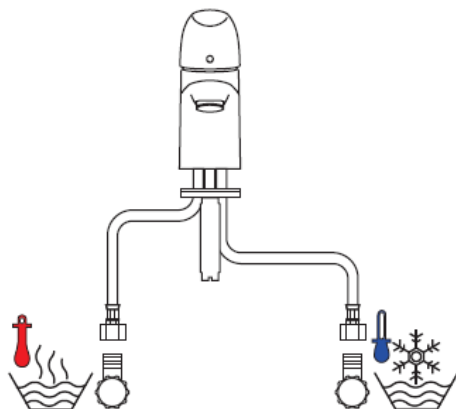
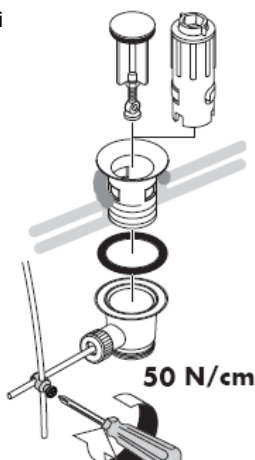
31708000



31728000

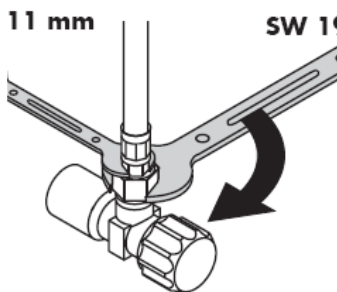


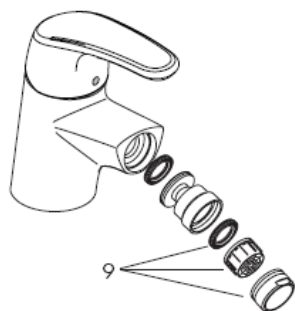
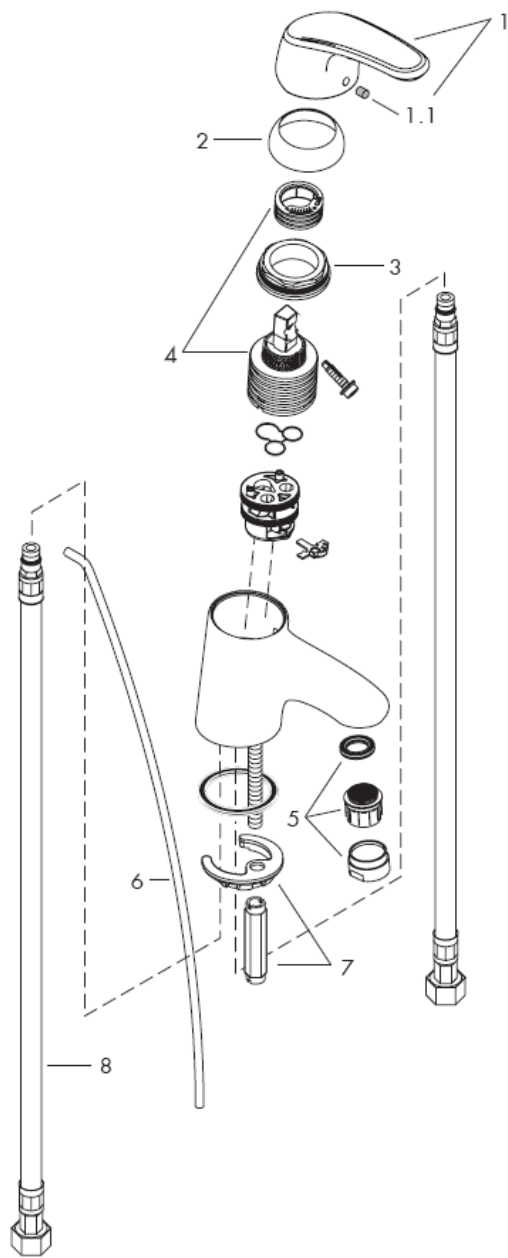
Instalācijas piederumi



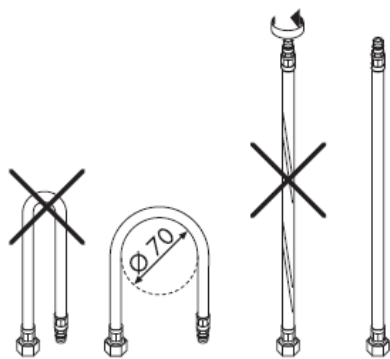
SW 11 mm

SW 19 mm





Pieslēguma šļūtenes montāža



Uzmanību! Armatūra jāuzstāda, jāizskalo un jāpārbauda atbilstoši spēkā esošajām normām!

Montāža

- 1 Atbilstoši izskatot pievadus.
- 2 Jaucējkrānu ar blīvi iestiprina izlietnē / bidē.
- 3 Pāri savienotājcaurulei un vītnes tapām pārvelk paliekamo paplāksni un stiprinājuma plāksni un pievelk ar uzgriezni.
- 4 Pievienot pie stūra ventīļiem pieslēguma šļūtenes; auksto pa labi - karsto pa kreisi.
- 5 Savienot izvelkamo stieni ar noplūdes vārstu.

Jāizlīdzina spiediena atšķirības starp aukstā un karstā ūdens pievadiem.

Lietošana

Paceļot rokturi, jaucējkrāns tiek atvērts. Pavirzot to pa kreisi = karstāks ūdens, pavirzot pa labi = aukstāks ūdens.

Tehniskie dati

Caurteces intensitāte: 12 l/min 0,3 MPa
 Darba spiediens: max. 1 MPa
 leteicamais darba spiediens: 0,1 – 0,5 MPa
 Pārbaudes spiediens: 1,6 MPa
 (1 MPa = 10 bar = 147 PSI)
 Karstā ūdens temperatūra: max. 80° C
 leteicamā karstā ūdens temperatūra: 65° C

Hansgrohe viensviras jaucējkrānus var izmantot kombinācijā ar hidrauliski un termiski vadāmiem caurteces sildītājiem, ja plūsmas spiediens ir vismaz 0,15 MPa.

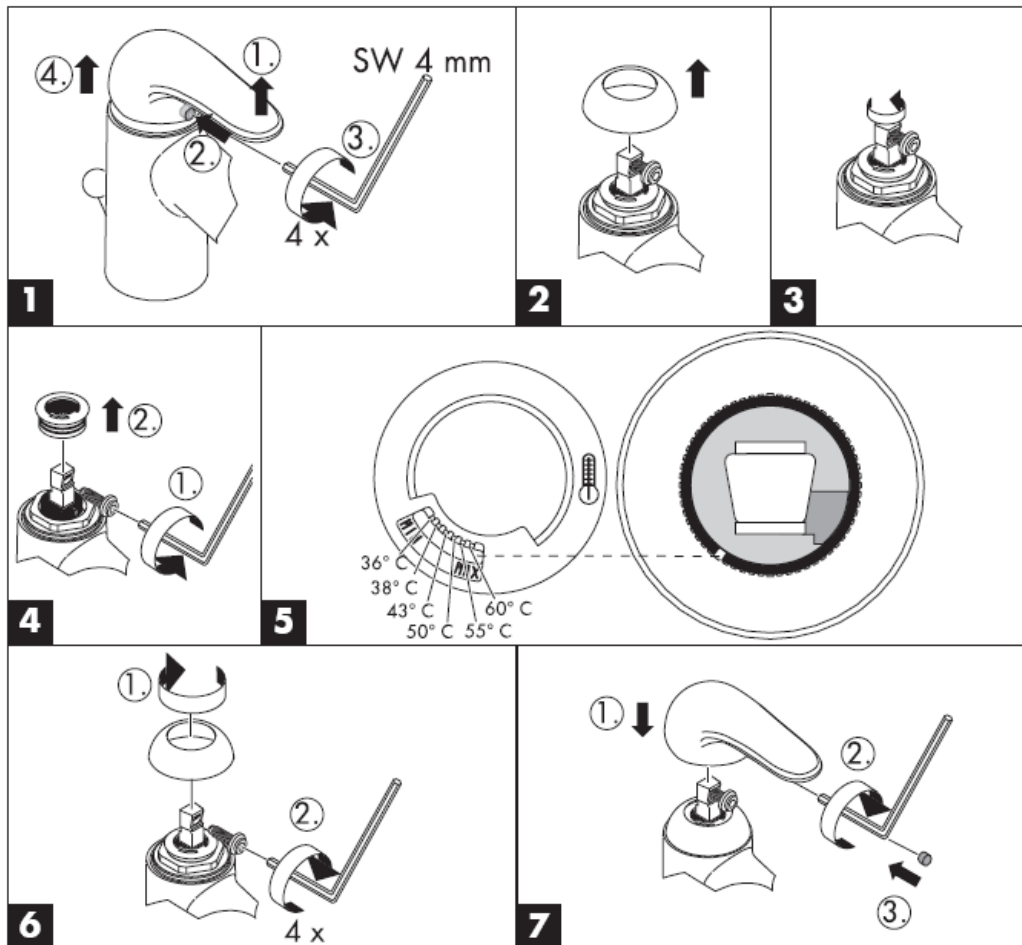
Rezerves daļas skat. lpp. 3

1	rokturis	31792000
1.1	dekoratīvs aizbāznis	96338000
2	vāciņš	96656000
	vāciņš zeltīts	96656990
3	uzgrieznis	96690000
4	Kartuša, kompl.	92730000
5	Aeratora (10)	13955000
	Aerators zelta	94980990
6	Izvelkamais stienis	96657000
7	Stiprinājuma elements	96016000
8	Pieslēguma šļūtene	97206000
9	Aeratora	13085000

Pārbaudes zīme

DVGW	P-IX	SVGW	ACS	NF	WRAS	KIWA
	P-IX 9625/IA					

Karstā ūdens ierobežotājs: karstā ūdens temperatūra 60 C, aukstā ūdens temperatūra 10 C, plūsmas spiediens 0,3 MPa.



hansgrohe

Hansgrohe · Postfach 1145 · D-77761 Schiltach · Telefon +49 (0) 78 36/51-1282 · Telefax +49 (0) 7836/511440
E-Mail: info@hansgrohe.com · Internet: www.hansgrohe.com

01/2008
9.05227.01
Latviski

Uputstvo za montažu



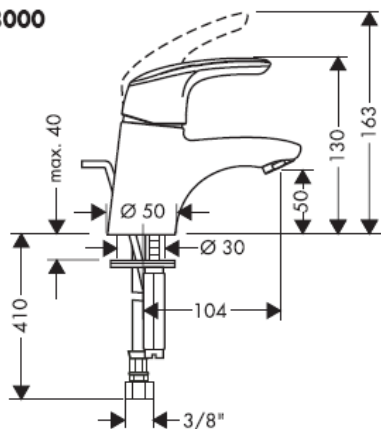
Avista
31708000



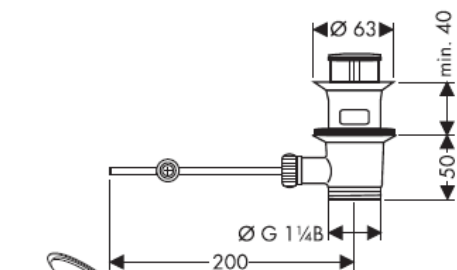
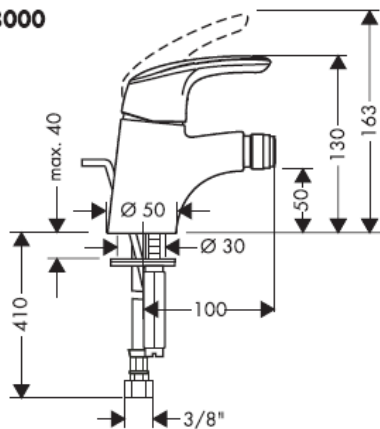
Avista
31728000

hansgrohe

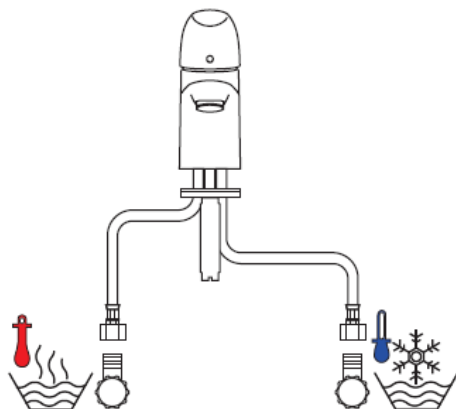
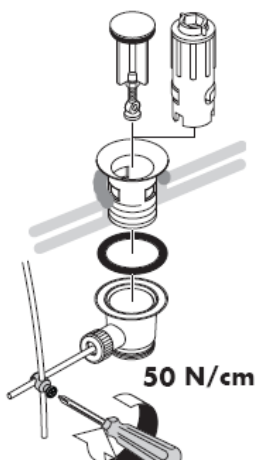
31708000



31728000

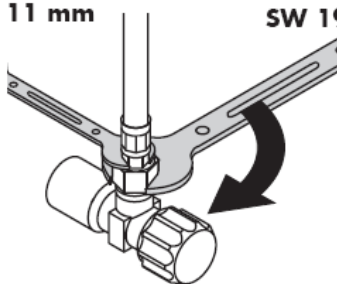


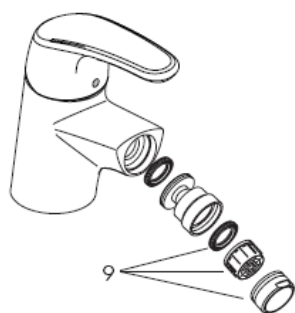
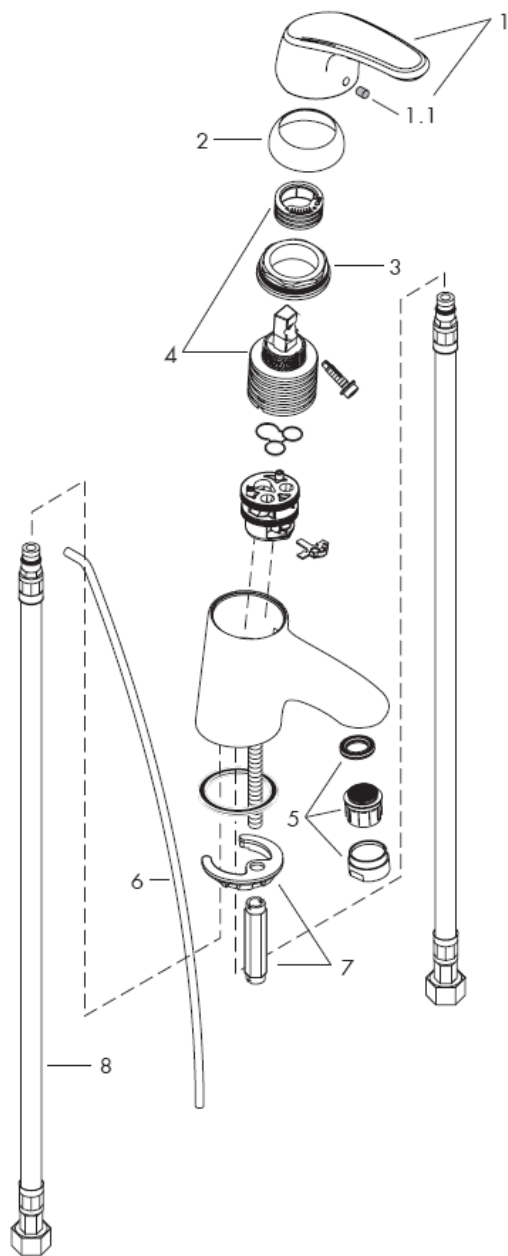
Instalaterski komplet



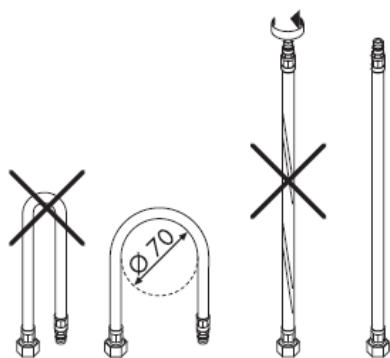
SW 11 mm

SW 19 mm





Montaža priključne cevi



Pažnja! Armatura mora biti postavljena, isprana i testirana prema važećim normama!

Montaža

- 1 Isperite cevi dovoda.
- 2 Postavite armaturu uključujući zaptivnu podlošku na umivaonik / bide.
- 3 Podlošku i stezni disk postavite preko priključne cevi i klina s navojima, pa pričvrstite navrtkom.
- 4 Spojite priključna creva na ugaone ventile; hladna voda desno – vruća levo.
- 5 Spojite vučnu šipku s odvodnim ventilom.

Velika razlika u pritisku između vruće i hladne vode mora biti izbalansirana.

Rukovanje

Mešač se otvara podizanjem ručice.
Okretanje ulevo = vruća voda,
Okretanje udesno = hladna voda.

Tehnički podaci

Protok vode:	12 l/min 0,3 MPa
Radni pritisak:	max. 1 MPa
Preporučeni radni pritisak:	0,1 – 0,5 MPa
Probni pritisak:	1,6 MPa
(1 MPa = 10 bara = 147 PSI)	
Temperatura vruće vode:	max. 80° C
Preporučena temperatura vruće vode:	65° C

Hansgrohe jednoručni mešači se mogu koristiti s hidraulički i termički kontrolisanim protočnim bojlerima, ako je pritisak najmanje 0,15 MPa.

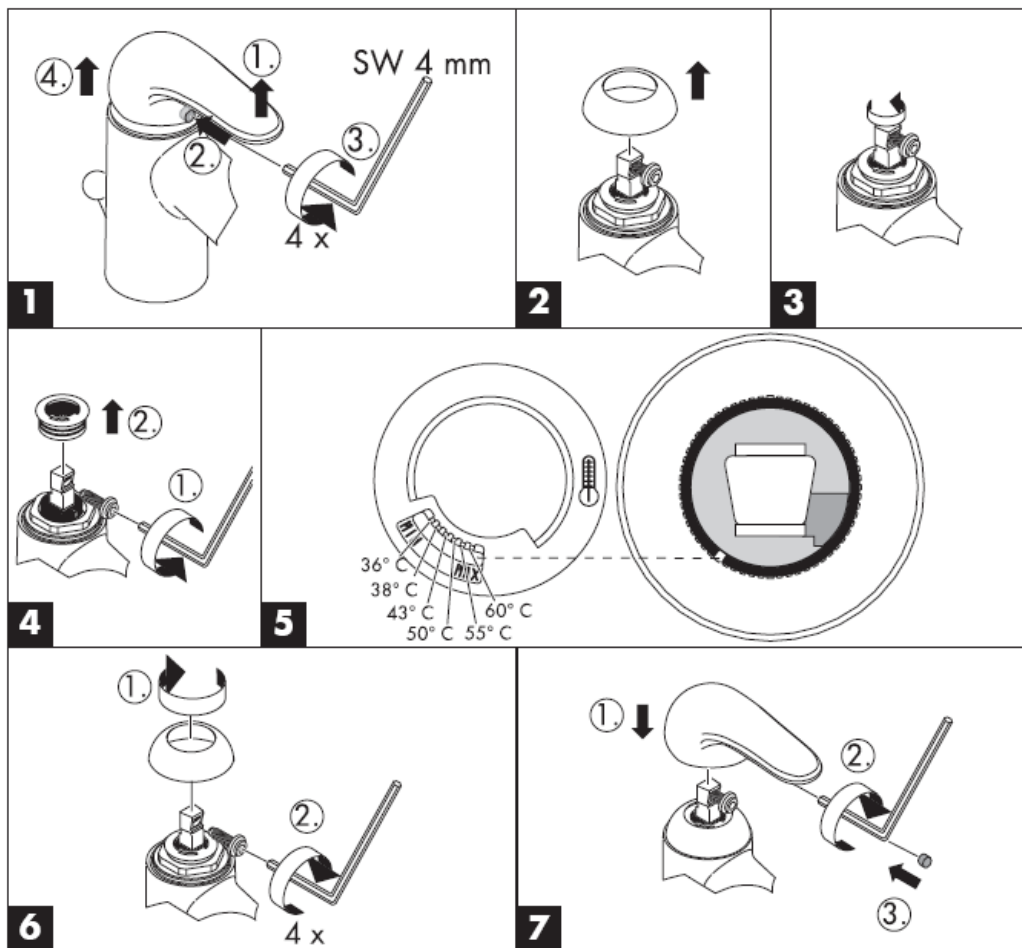
Rezervni delovi vidi stranu 3

1	Ručica	31792000
1.1	Čepovi ručice	96338000
2	kapica	96656000
	Pozlaćena kapica	96656990
3	Navrtka	96690000
4	Kartuša kompl.	92730000
5	Aerator (10)	13955000
	Aerator pozlaćen	94980990
6	Vučna šipka	96657000
7	Kompletna pričvrtna garnitura	96016000
8	Priključno crevo	97206000
9	Aerator	13085000

Ispitni znak

DVGW	P-IX	SVGW	ACS	NF	WRAS	KIWA
	P-IX 9625/IA					

Ograničavač vruće vode: temperatura vruće vode 60 °C, temperatura hladne vode 10 °C, pritisak 0,3 MPa.



hansgrohe

Hansgrohe · Postfach 1145 · D-77761 Schiltach · Telefon +49 (0) 78 36/51-1282 · Telefax +49 (0) 7836/511440
E-Mail: info@hansgrohe.com · Internet: www.hansgrohe.com

01/2008
9.05227.01
Srpski

Montasjeveiledning



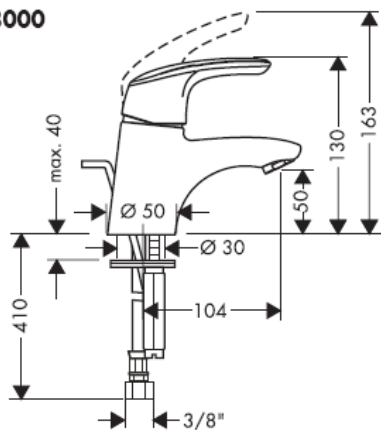
Avista
31708000



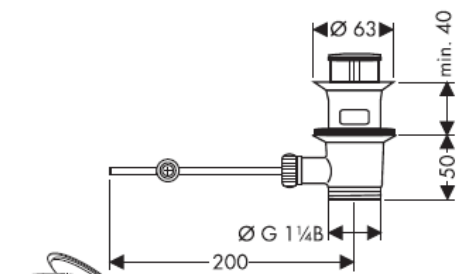
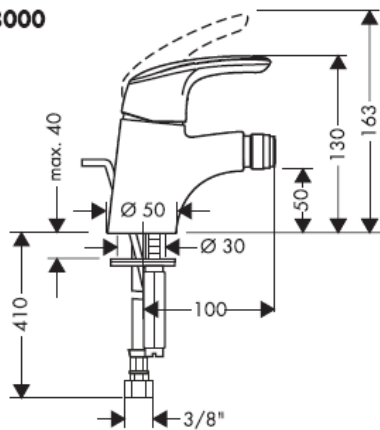
Avista
31728000

hansgrohe

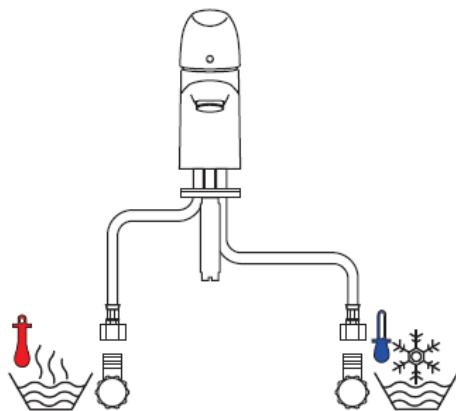
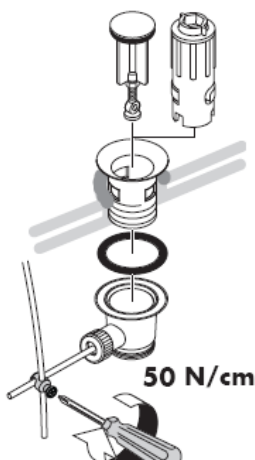
31708000



31728000

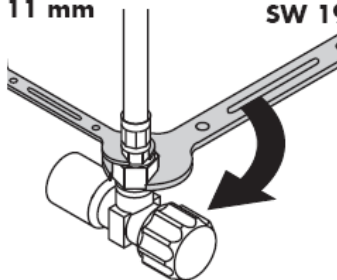


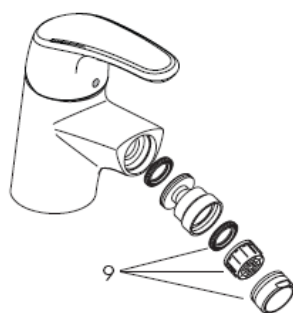
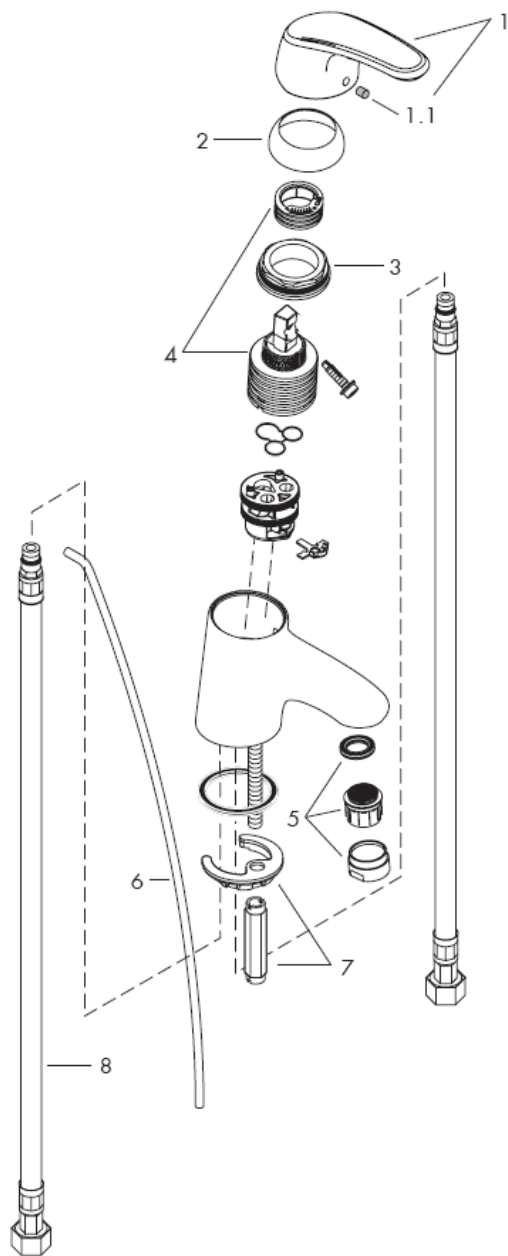
Installasjonskitt



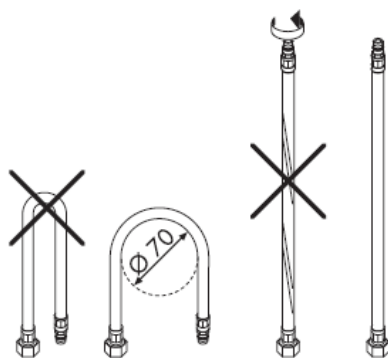
SW 11 mm

SW 19 mm





Montasje tilkoblingslange



Obs! Armaturen skal monteres iht. gyldige standarder. De skal spyles og sjekkes!

Montasje

- 1 Forsyningsledninger spyles faglig korrekt.
- 2 Armatur settes med mellomag inn i vaskebord / bidet.
- 3 Underlagsskive og festeskive skyves over tilkoblingsrørets settskrue og trekkes fast med mutteren.
- 4 Tilkoblingslanger kobles til hjørneventiler, kaldt høyre - varm venstre.
- 5 Trekkstang kobles til avløpsventil.

Store trykkdifferanser mellom kaldt- og varmtvannstilkoblinger skal utlignes.

Betjening

Blandebatteriet åpnes ved løfting av grepet. Drei til venstre = varmt vann, drei til høyre = kaldt vann.

Tekniske data

Gjennomstrømningsytelse:	12 l/min 0,3 MPa
Driftstrykk	max. 1 MPa
Anbefalt driftstrykk:	0,1 – 0,5 MPa
Prøvetrykk	1,6 MPa
(1 Mpa = 10 bar = 147 PSI)	
Varmtvannstemperatur	max. 80° C
Anbefalt temperatur for varmt vann	65° C

Armaturer fra Hansgrohe kan brukes sammen med hydraulisk og termisk stryrt gjennomstrømningsovner når gjennomstrømningstrykket er på minst 0,15 Mpa.

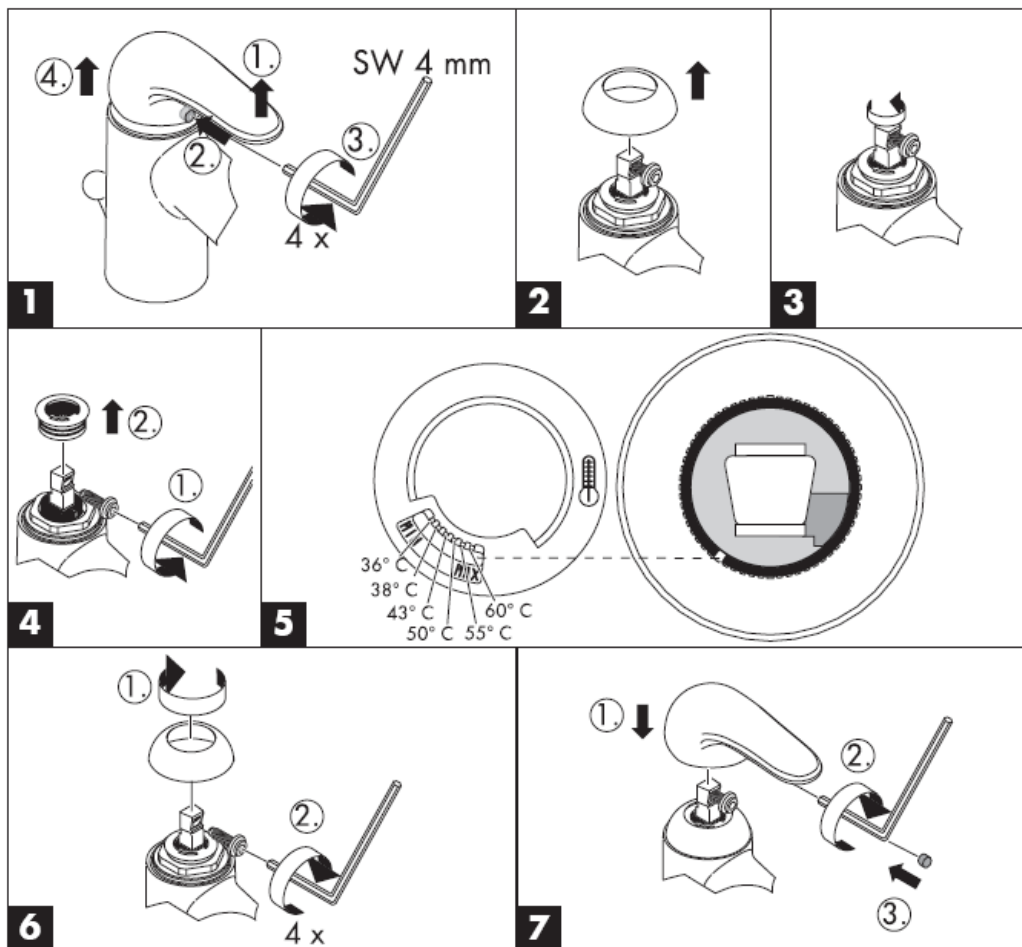
Servicelever se side 3

1	Grep	31792000
1.1	Grepplugg	96338000
2	Kappe	96656000
	Kappe gull	96656990
3	Mutter	96690000
4	Kartusj	92730000
5	Luftsprudler (10)	13955000
	Luftsprudler gull	94980990
6	Trekkstang	96657000
7	Skaffeste	96016000
8	Tilkoblingslange	97206000
9	Luftsprudler	13085000

Prøvemerket

DVGW	P-IX	SVGW	ACS	NF	WRAS	KIWA
	P-IX 9625/IA					

Varmtvannsbegrensning: Varmtvannstemperatur 60 C, kaldtvannstemperatur 10 C, gjennomstrømningsstrykk 0,3 bar.



hansgrohe

Hansgrohe · Postfach 1145 · D-77761 Schiltach · Telefon +49 (0) 78 36/51-1282 · Telefax +49 (0) 7836/511440
E-Mail: info@hansgrohe.com · Internet: www.hansgrohe.com

01/2008
9.05227.01
Norsk

РЪКОВОДСТВО ЗА МОНТАЖ



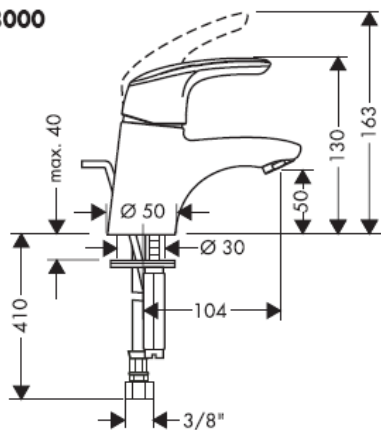
Avista
31708000



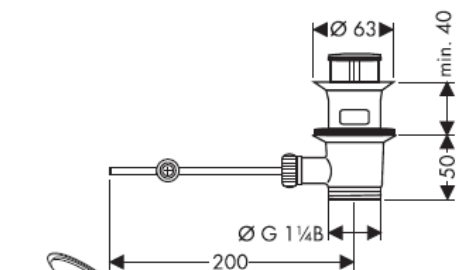
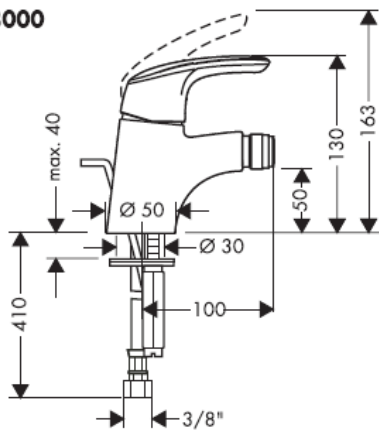
Avista
31728000

hansgrohe

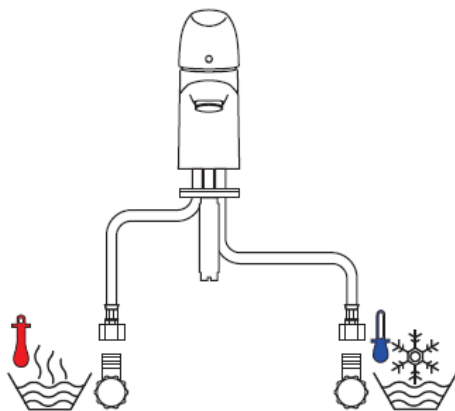
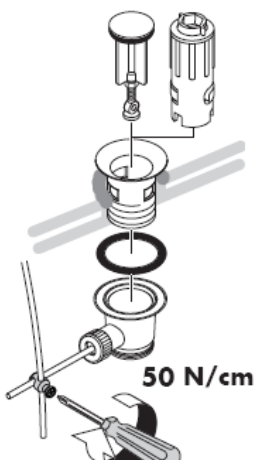
31708000



31728000

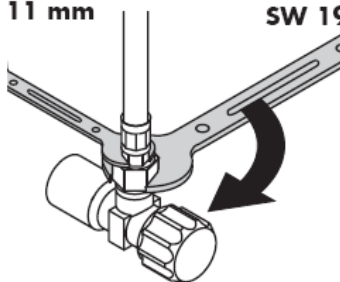


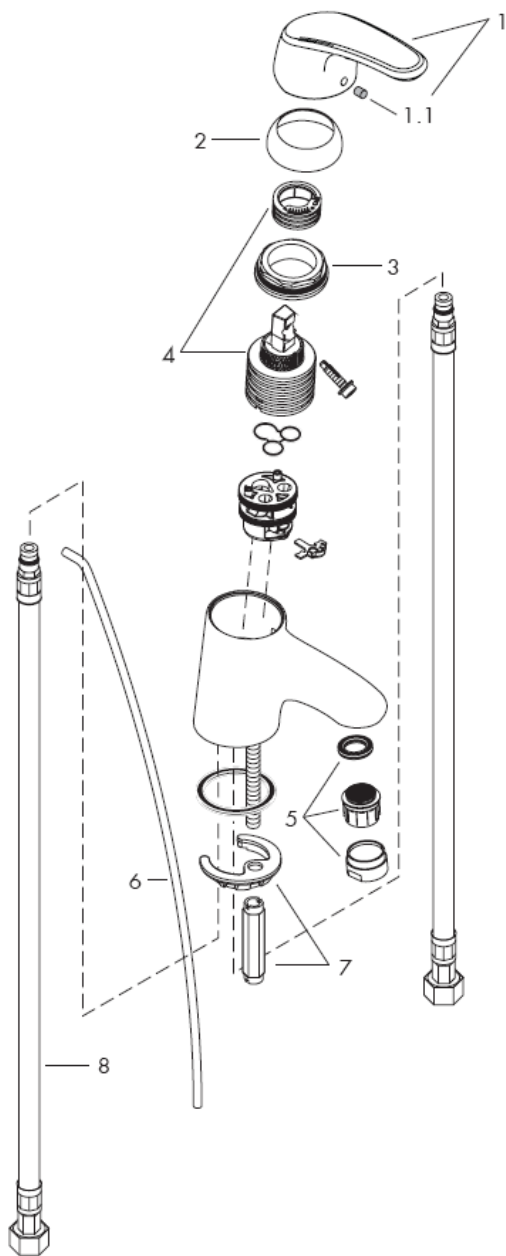
Инсталационен комплект



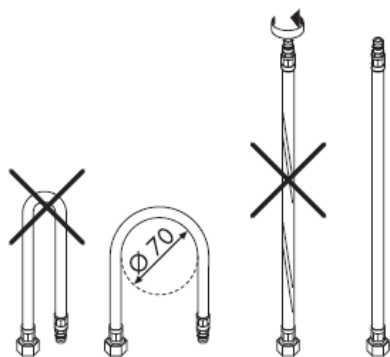
SW 11 mm

SW 19 mm





Монтаж на свързващия маркуч



Внимание! Арматурата трябва да се монтира, промие и провери в съответствие с валидните норми!

Монтаж

- 1 Промийте захранващите тръбопроводи съобразно изискванията.
- 2 Поставете арматурата с подложката в умивалника / бидето.
- 3 Поставете подложна шайба и скрепителна шайба върху свързващите тръби и щифта с резба и затегнете с гайка.
- 4 Свържете свързващите маркучи към ъглови клапани, студено отцясно – топло отляво.
- 5 Свържете съединителната щанга с клапана за отвеждане.

Големите разлики в налягането между изводите за студената и топлата вода трябва да се изравняват.

Обслужване

След повдигане на дръжката смесителят се отваря. Завъртане наляво = топла вода, Завъртане надясно = студена вода.

Технически данни

Мощност на потока:	12 l/min 0,3 MPa
Работно налягане:	max. 1 MPa
Препоръчително работно налягане:	0,1 – 0,5 MPa
Контролно налягане:	1,6 MPa (1 MPa = 10 bar = 147 PSI)
Температура на горещата вода:	max. 80° C
Препоръчителна температура на горещата вода:	65° C

Смесителите с една ръкохватка на Hansgrohe могат да се използват във връзка с хидравлично и термично управляеми проточни нагреватели, ако хидравличното налягане е минимум 0,15 MPa.

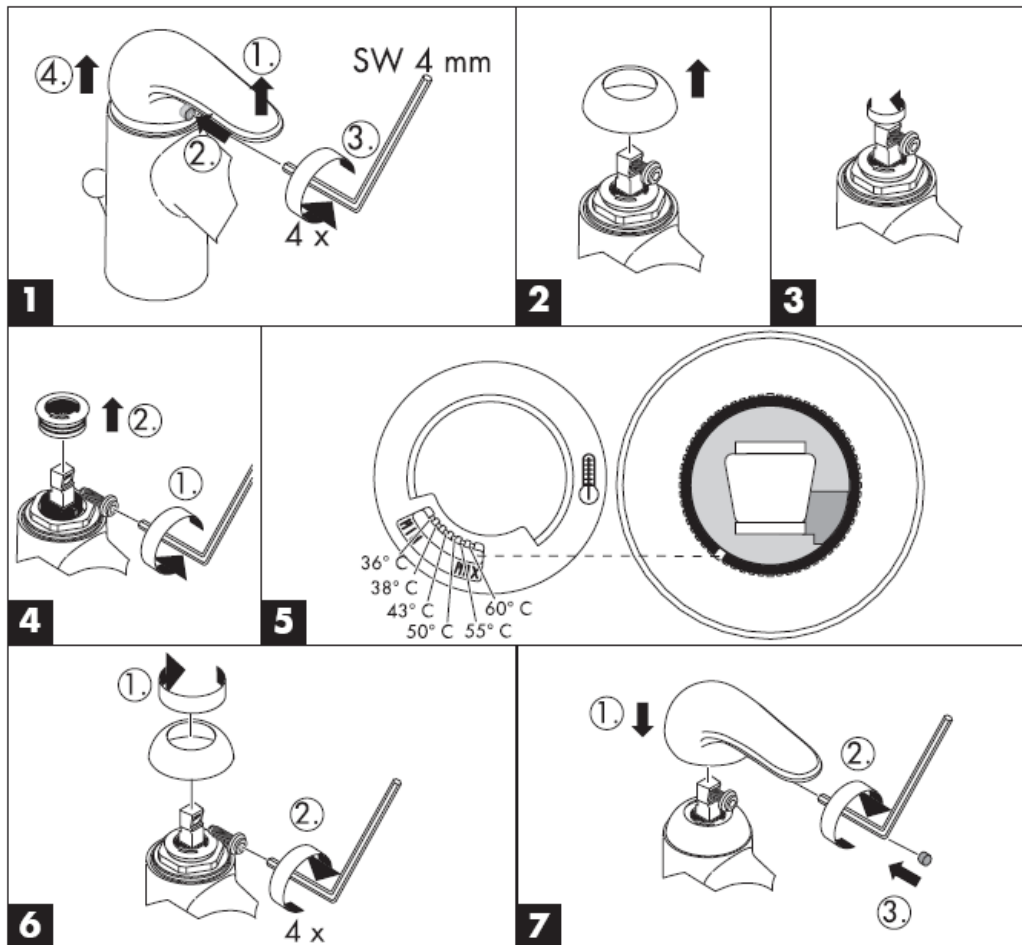
Сервизни части вижте стр. 3

1	Ръкохватка	31792000
1.1	Пробка на ръкохватката	96338000
2	Капачка	96656000
	Капачка злато	96656990
3	Гайка	96690000
4	Гилзи компл.	92730000
5	Аератор (10)	13955000
	Аератор злато	94980990
6	Съединителна щанга	96657000
7	Закрепване на шийката	96016000
8	Свързващ маркуч	97206000
9	Аератор	13085000

Контролен знак

DVGW	P-IX	SVGW	ACS	NF	WRAS	KIWA
	P-IX 9625/IA					

Ограничител за топлата вода: Температура на топлата вода 60 C, Температура на студената вода 10 C, хидравлично налягане 0,3 МПа.



hansgrohe

Hansgrohe · Postfach 1145 · D-77761 Schiltach · Telefon +49 (0) 78 36/51-1282 · Telefax +49 (0) 7836/511440
E-Mail: info@hansgrohe.com · Internet: www.hansgrohe.com

01/2008
9.05227.01
БЪЛГАРСКИ

Udhëzime rreth montimit



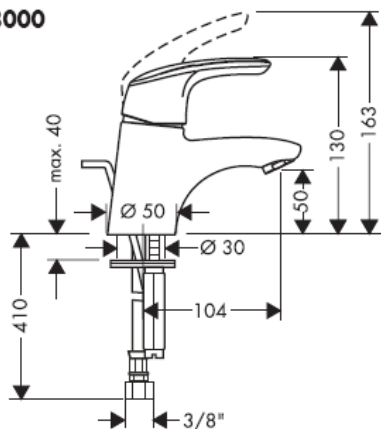
Avista
31708000



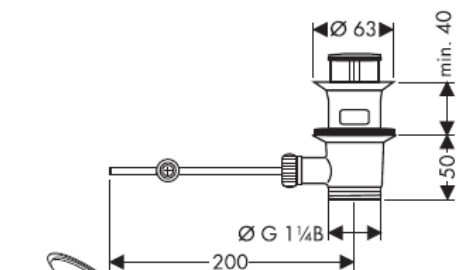
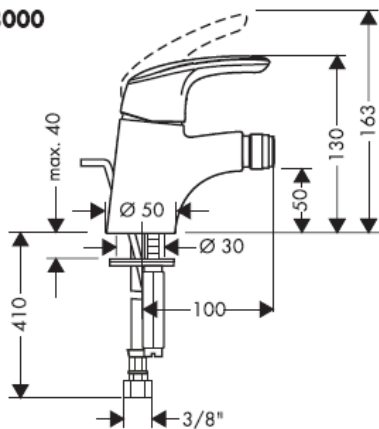
Avista
31728000

hansgrohe

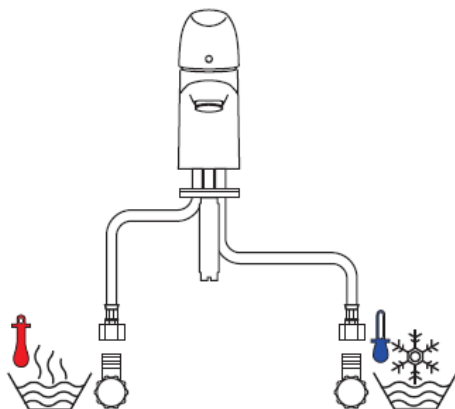
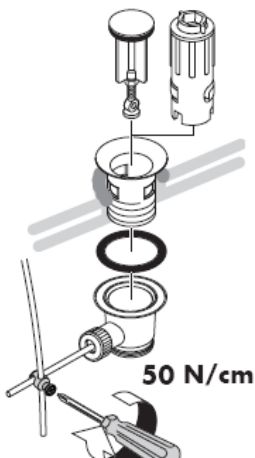
31708000



31728000

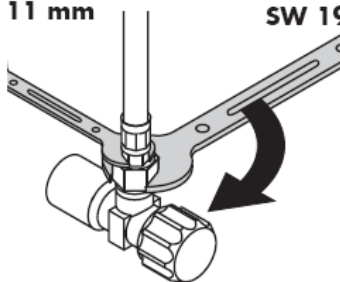


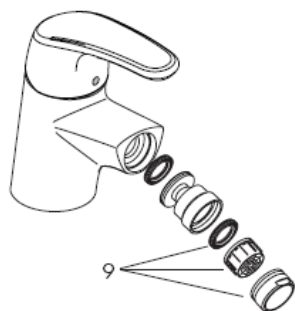
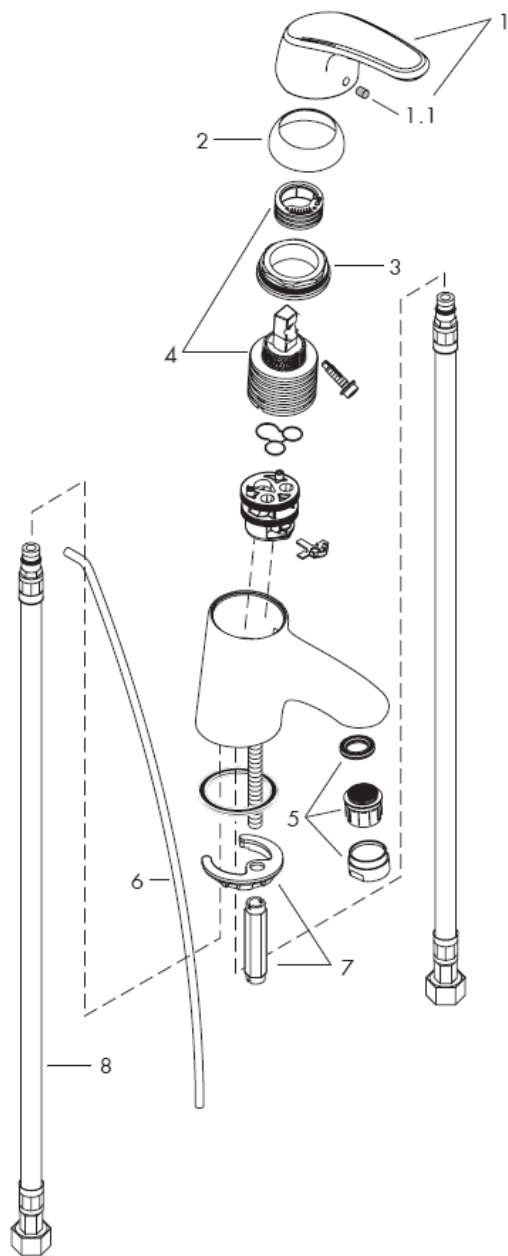
Stuko për instalim



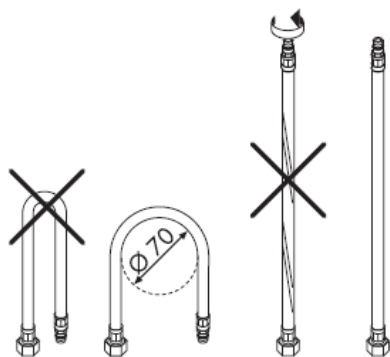
SW 11 mm

SW 19 mm





Montimi i zorrës së lidhjes



Kujdes! Armatura duhet montuar, shpërlarë dhe kontrolluar në bazë të normave të vlefshme!

Montimi

- 1 Shpërlani në mënyrë profesionale lidhjet.
- 2 Armatura vendoset me një shtresë të ndërmjetme në lavaman / bide.
- 3 Pllaka stabilizuese dhe pllaka përforcuese tërhiqen mbi tubat e lidhjes dhe shtrëngohen me dado.
- 4 Zorra e lidhjes lidhet me ventilin këndor, i ftohtë djathtas - i ngrohtë majtas.
- 5 Lidhni shtangën tërheqëse me ventilin për daljen e ujit.

Ndryshimet e mëdha të presionit mes lidhjeve të ujit të ftohtë dhe atij të ngrohtë duhen ekuilibruar.

Përdorimi

Rubineti me ujë të përzier hapet duke ngritur lart dorezën.

Rrotullimi majtas = ujë i ngrohtë,
rrotullimi djathtas = ujë i ftohtë.

Të dhëna teknike

Kapaciteti i rrjedhjes:	12 l/min 0,3 MPa
Presioni gjatë punës	max. 1 MPa
Presioni i rekomanduar:	0,1 – 0,5 MPa
Presioni për provë:	1,6 MPa
(1 MPa = 10 bar = 147 PSI)	
Temperatura e ujit të ngrohtë	max. 80° C
Temperatura e rekomanduar e ujit të ngrohtë:	65° C

Armaturat me ujë të përzier të Hansgrohe mund të përdoren në kombinim me ngrohës elektrikë të ujit të drejtuar në mënyrë hidraulike ose termike nëse presioni i rrjedhjes është minimumi 0,15 MPa.

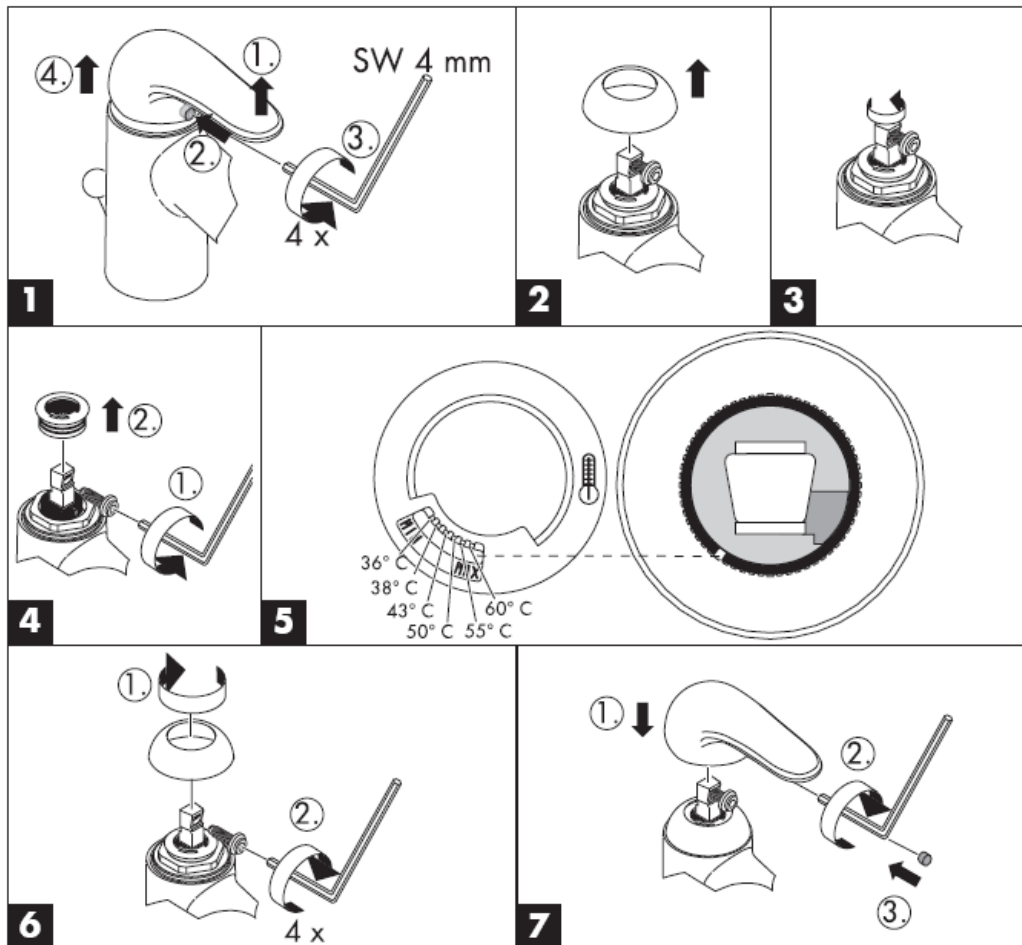
Pjesët e servisit shih faqen _1c 3

1	Dorezë	31792000
1.1	Tapë për dorezën	96338000
2	Mbulesë	96656000
	Mbulesë ari	96656990
3	Dado	96690000
4	Kaseta komplet	92730000
5	Perlatori (10)	13955000
	Perlator ari	94980990
6	Shtanga tërheqëse	96657000
7	Mbërthimi i shaftit	96016000
8	Zorra e lidhjes	97206000
9	Perlatori	13085000

Shenja e kontrollit

DVGW	P-IX	SVGW	ACS	NF	WRAS	KIWA
	P-IX 9625/IA					

Kufizimi i ujit të ngrohtë: Temperatura e ujit të ngrohtë 60 C, temperatura e ujit të ftohtë 10 C, presioni i rrjedhjes 0,3 MPa.



hansgrohe

Hansgrohe · Postfach 1145 · D-77761 Schiltach · Telefon +49 (0) 78 36/51-1282 · Telefax +49 (0) 7836/511440
E-Mail: info@hansgrohe.com · Internet: www.hansgrohe.com

01/2008
9.05227.01
Shqip