

 **464/14**

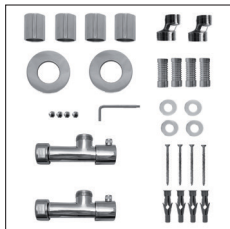
**SOLE**

Scaldasalviette fisso componibile,  
CON ROSONI IN BARRA DI OTTONE.  
MISURA DEL TUBO: Ø25mm  
MODULO AGGIUNTIVO: 67mm/180mm  
VERSIONE COMBINATA: disponibile  
VERSIONE MONOTUBO: disponibile (valvola non  
compresa, connessione laterale int. 50mm)  
MONTAGGIO A PAVIMENTO: disponibile  
COLLEGAMENTO STANDARD: raccordo 1/2 M  
con eccentrico  
AROMATERAPIA: disponibile  
MANIGLIE SVAROWSKI: disponibili

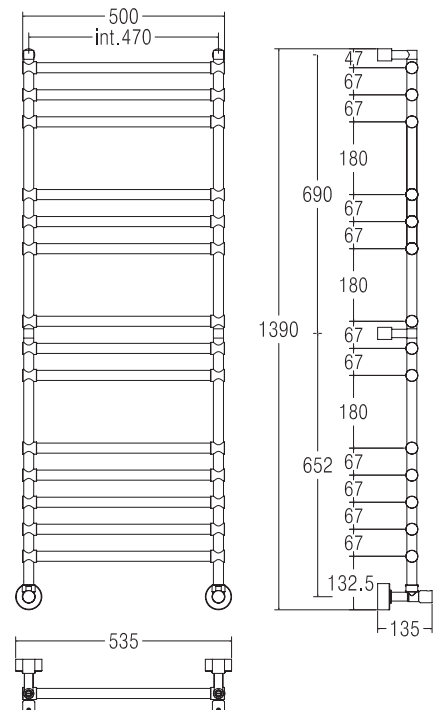
Fixed modular heated towel rail,  
WITH BRASS BAR WASHERS.  
PIPE DIMENSION: Ø25mm  
ADDITIONAL MODULE: 67mm/180mm  
COMBINED VERSION: available  
SINGLE TUBE VERSION: available (valve  
not included, lateral connection int. 50mm)  
FLOOR CONNECTION: available  
STANDARD CONNECTION: union 1/2 M with  
eccentric  
AROMATHERAPY: available  
SWAROVSKI HANDLES: available

Модульный стационарный полотенцесушитель,  
С НАКЛАДКАМИ ИЗ ЦЕЛЬНОЙ ЛАТУНИ.  
ДИАМЕТР ТРУБЫ: Ø25мм  
ДОПОЛНИТЕЛЬНЫЙ МОДУЛЬ: 67мм/180мм  
КОМБИНИРОВАННЫЙ ВЕРСИЯ: в наличии  
ОДНОТРУБНАЯ ВЕРСИЯ: в наличии  
(вентиль не включен, боковое подключение,  
межосевое расстояние 50мм)  
НИЖНЕЕ ПОДКЛЮЧЕНИЕ: в наличии  
СТАНДАРТНОЕ СОЕДИНЕНИЕ: соединение 1/2 М  
с эксцентриком  
АРОМАТЕРАПИЯ: в наличии  
РУЧКИ SWAROVSKI: в наличии

Ricambi disponibili a richiesta  
Spare parts available on request  
Запасные части под заказ



SC0464FEBA02..



ΔT Euronorm 442  
(Trattamento galvanico)  
Galvanic treatment  
Гальваническое покрытие

ΔT Euronorm 442  
(Trattamento galvanico +  
Verniciatura)  
Galvanic treatment +  
Vernished  
Гальваническое покрытие +  
покраска

ΔT Euronorm 442  
(Verniciatura)  
Vernished  
Покраска

ΔT riscaldamento a bassa temperatura  
ΔT low temperature heating system  
ΔT низкотемпературное отопление

INT. (mm)	ΔT50°C (TG)			ΔT50°C (TG+V)			ΔT50°C (V)			ΔT30°C (TG)			WEIGHT
	watt	kcal/h	btu	watt	kcal/h	btu	watt	kcal/h	btu	watt	kcal/h	btu	
370	409	351	1.397	491	446	1.771	532	457	1.818	213	183	723	15,4
470	479	412	1.636	575	522	2.074	623	536	2.129	249	214	847	16,6