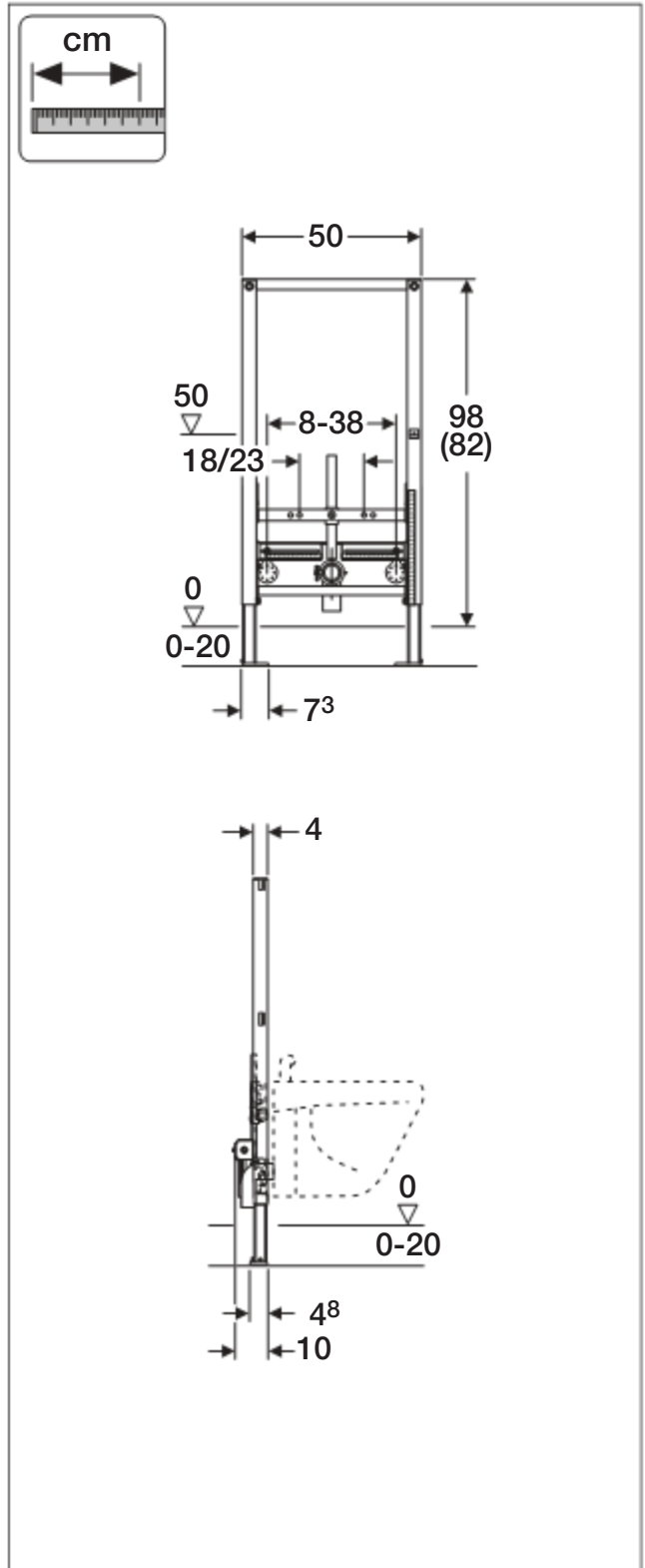
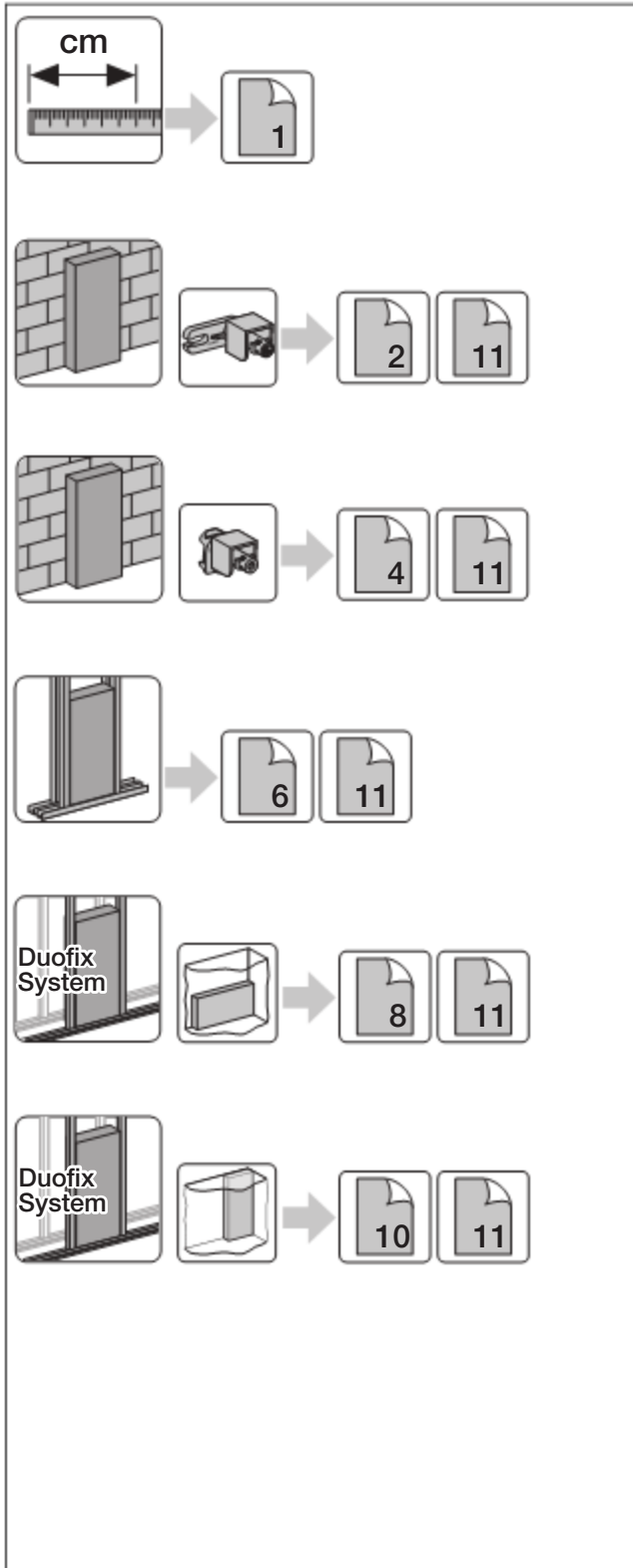
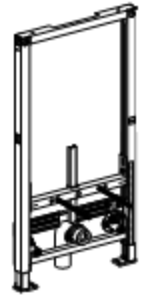
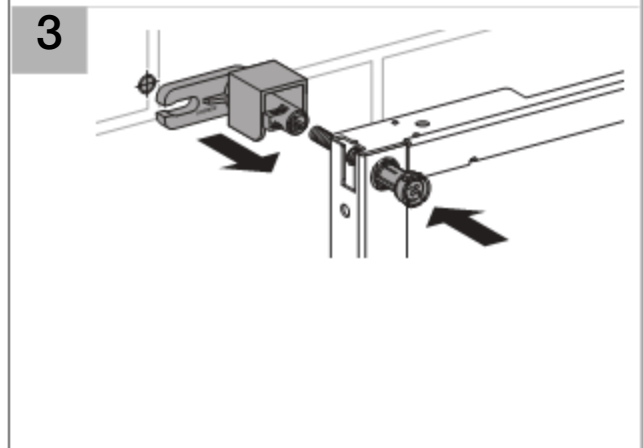
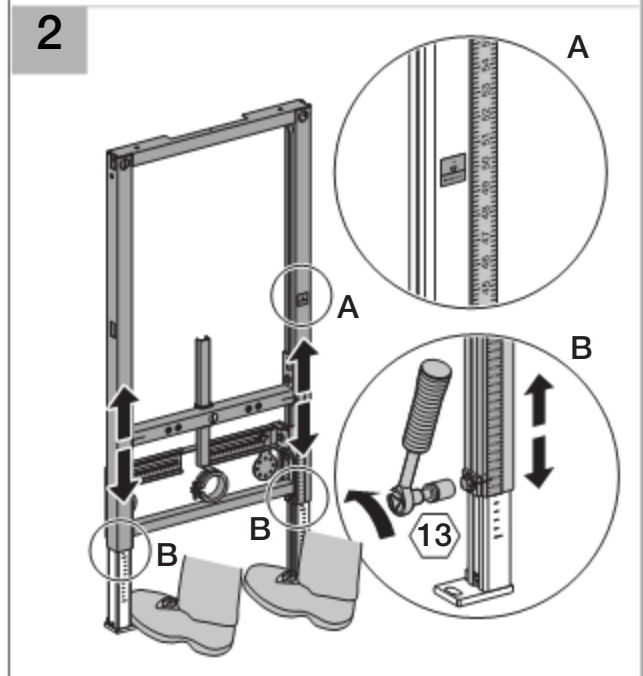
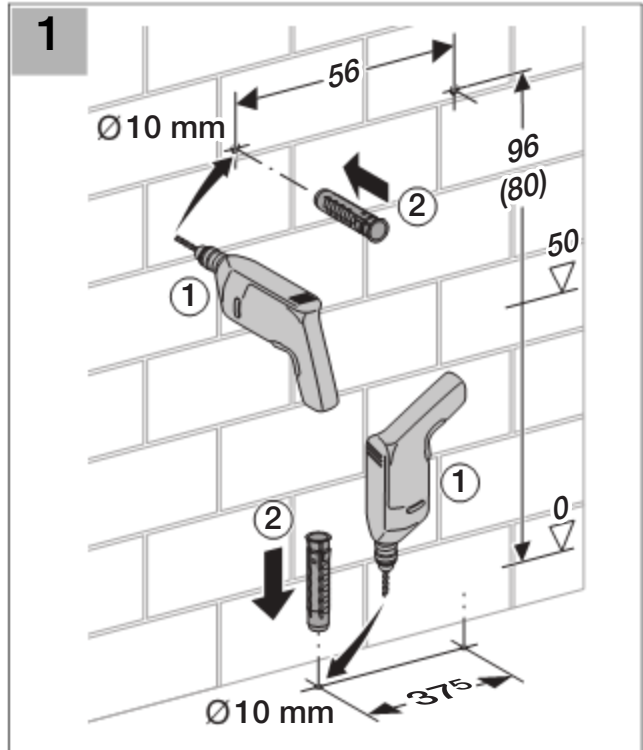
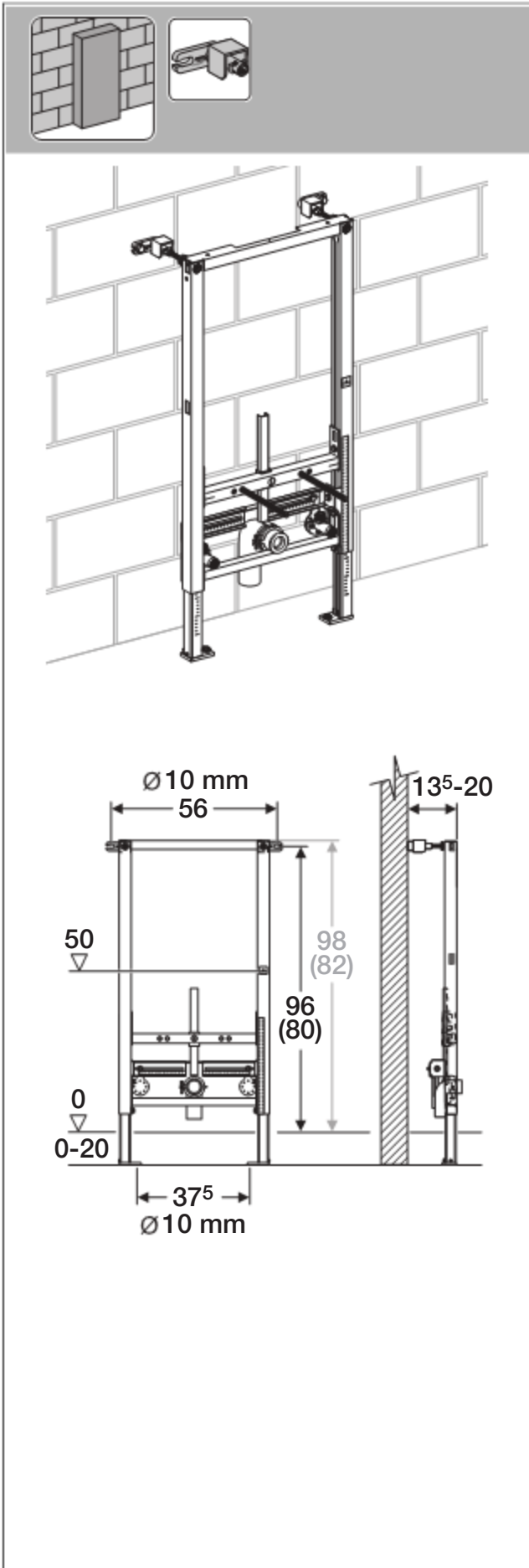


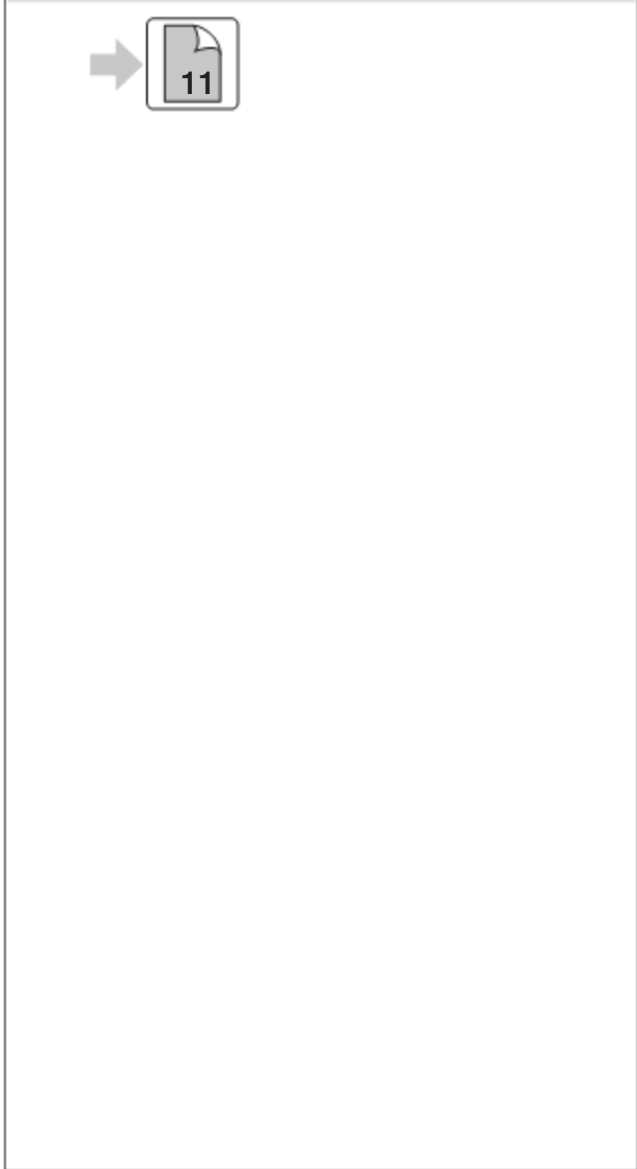
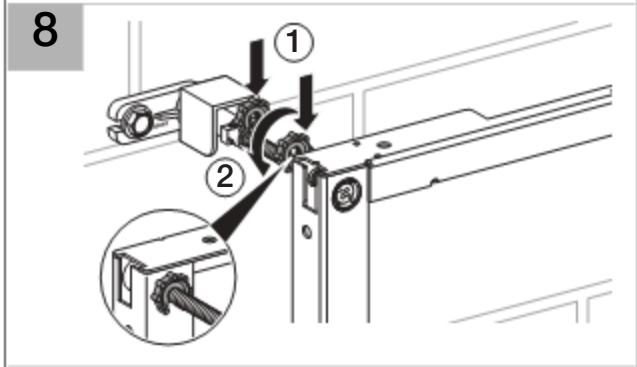
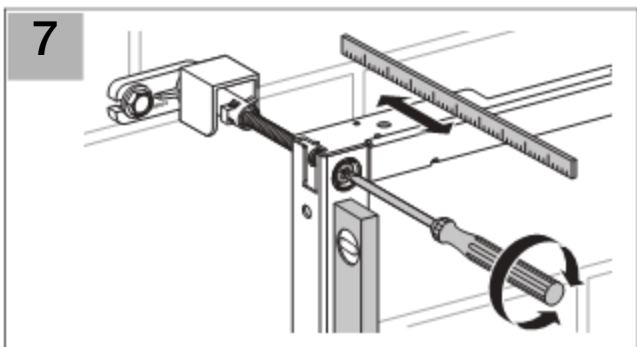
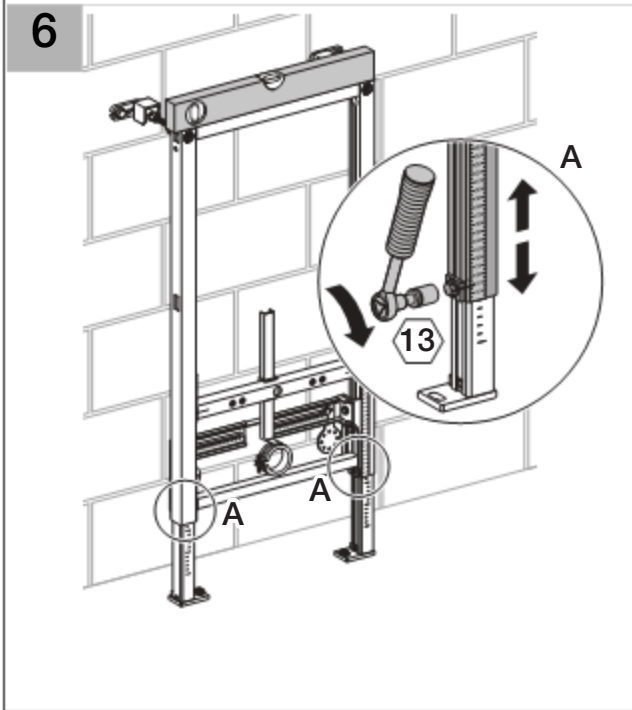
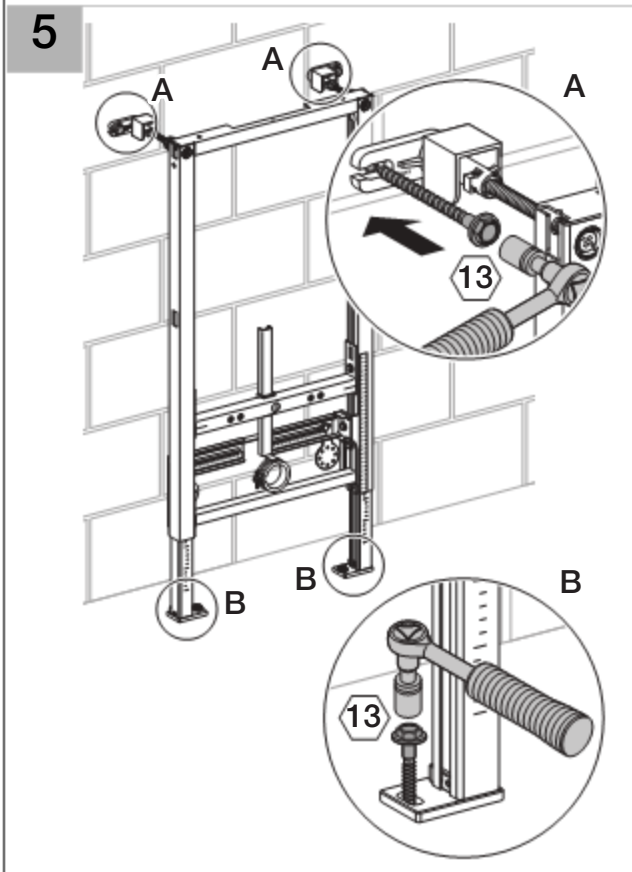
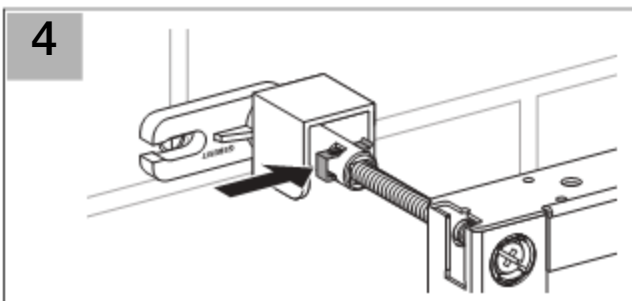
# Installation



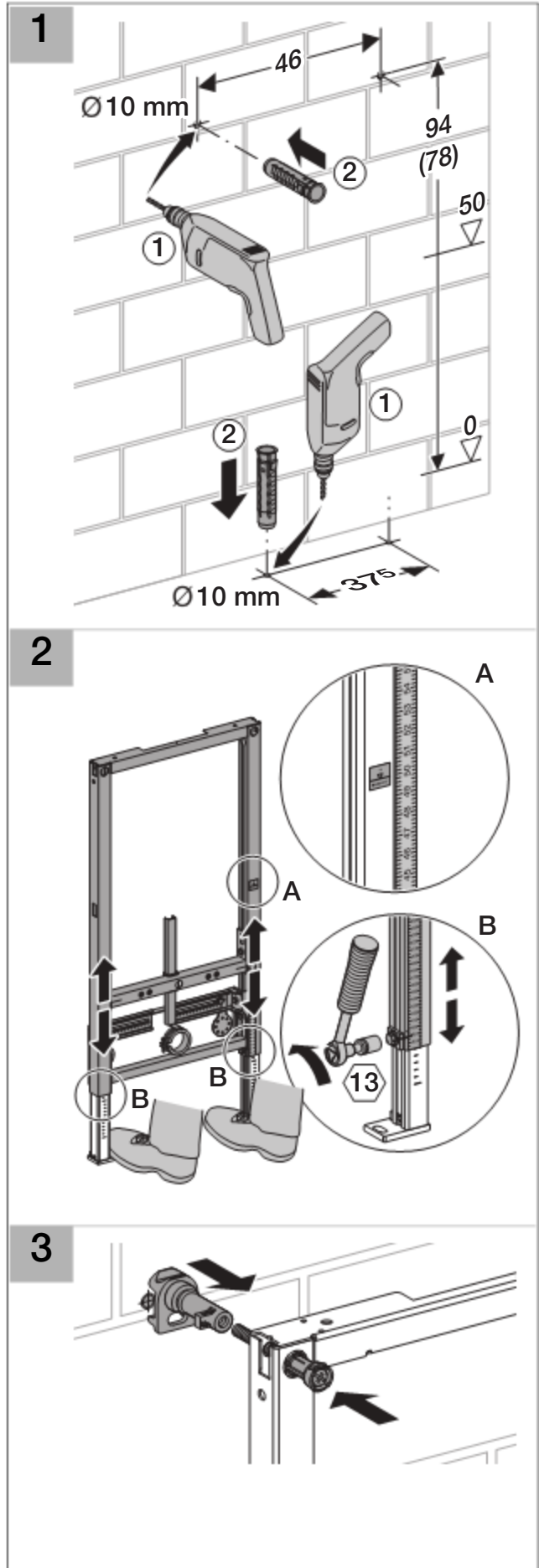
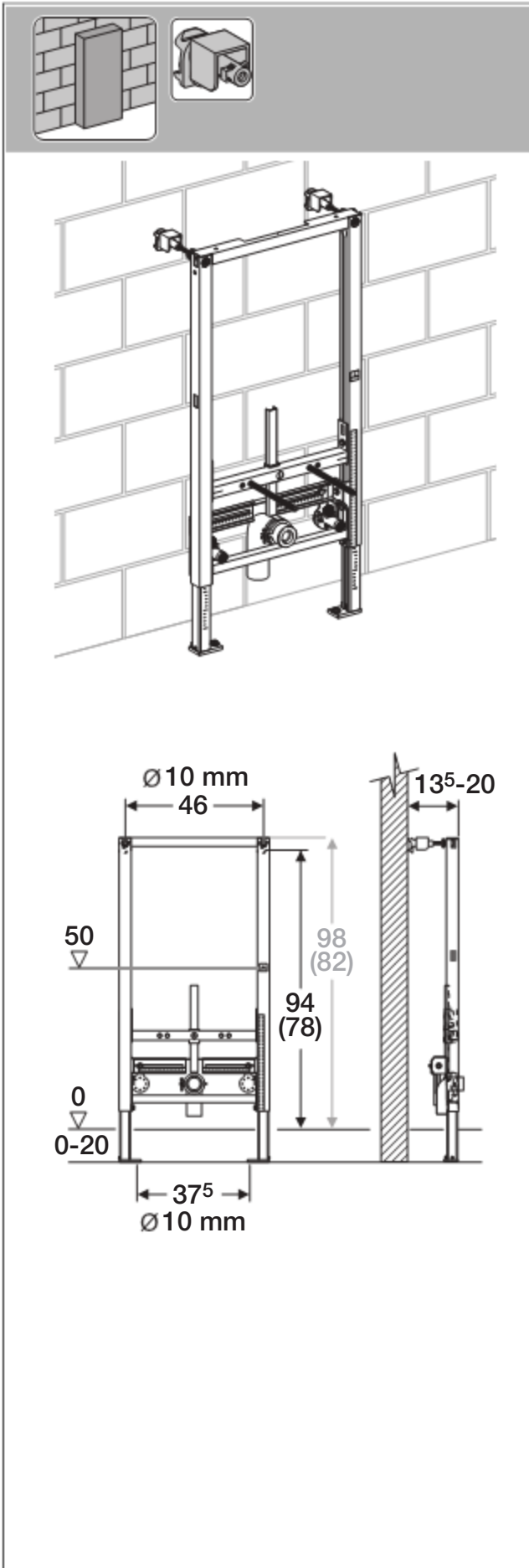
D24660-002 © 06-2010

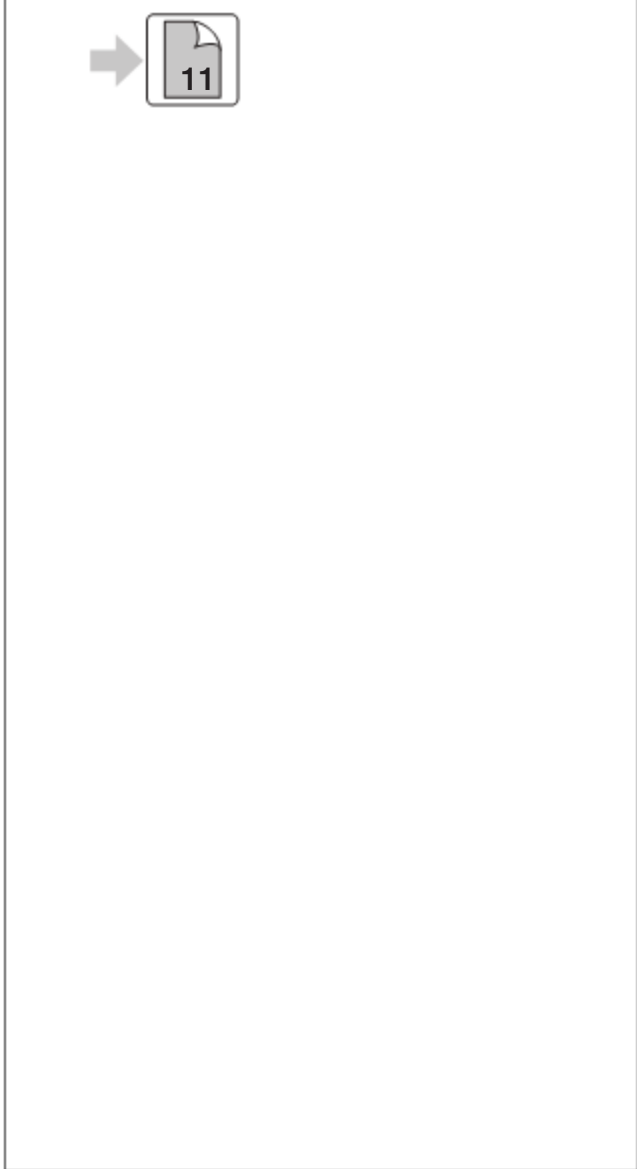
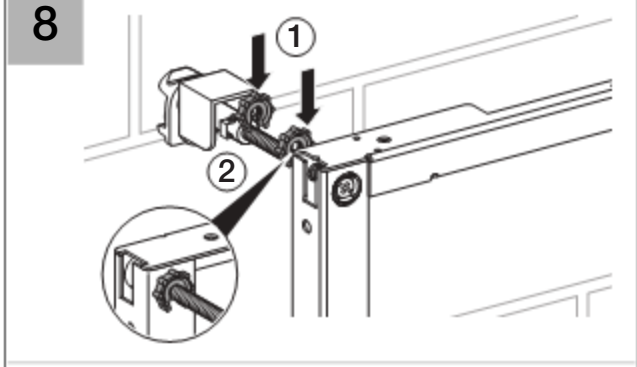
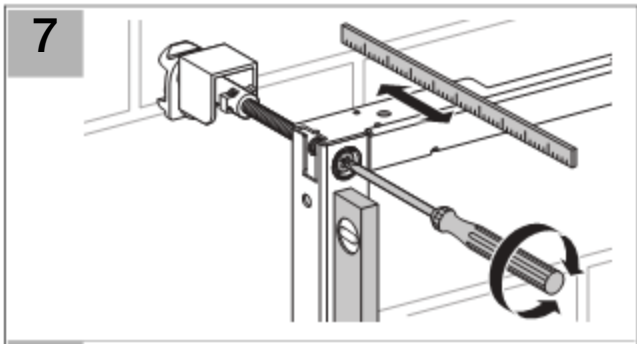
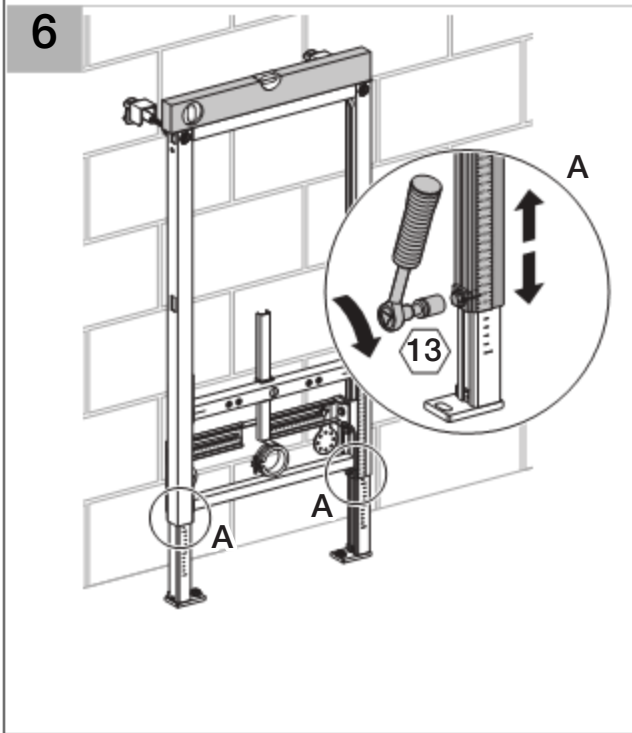
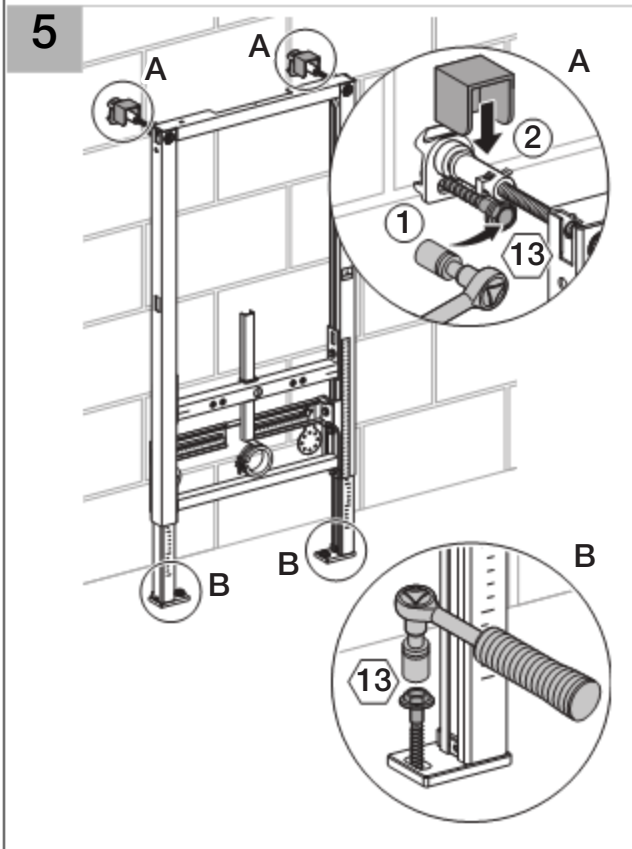
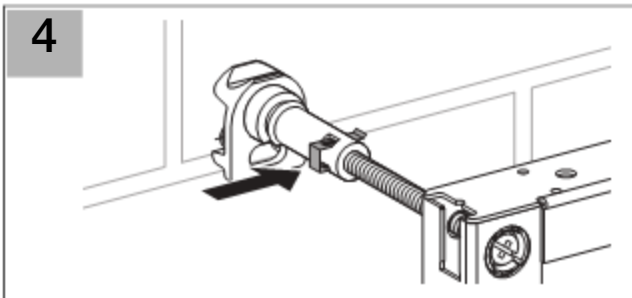
# Installation

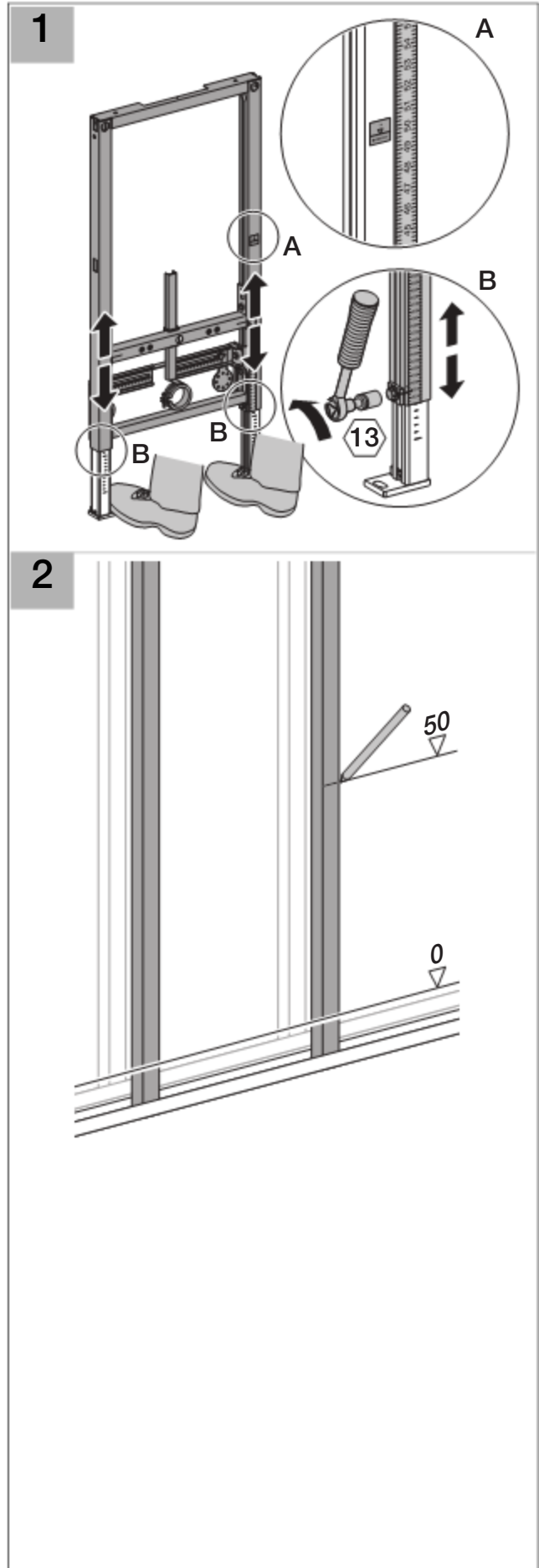
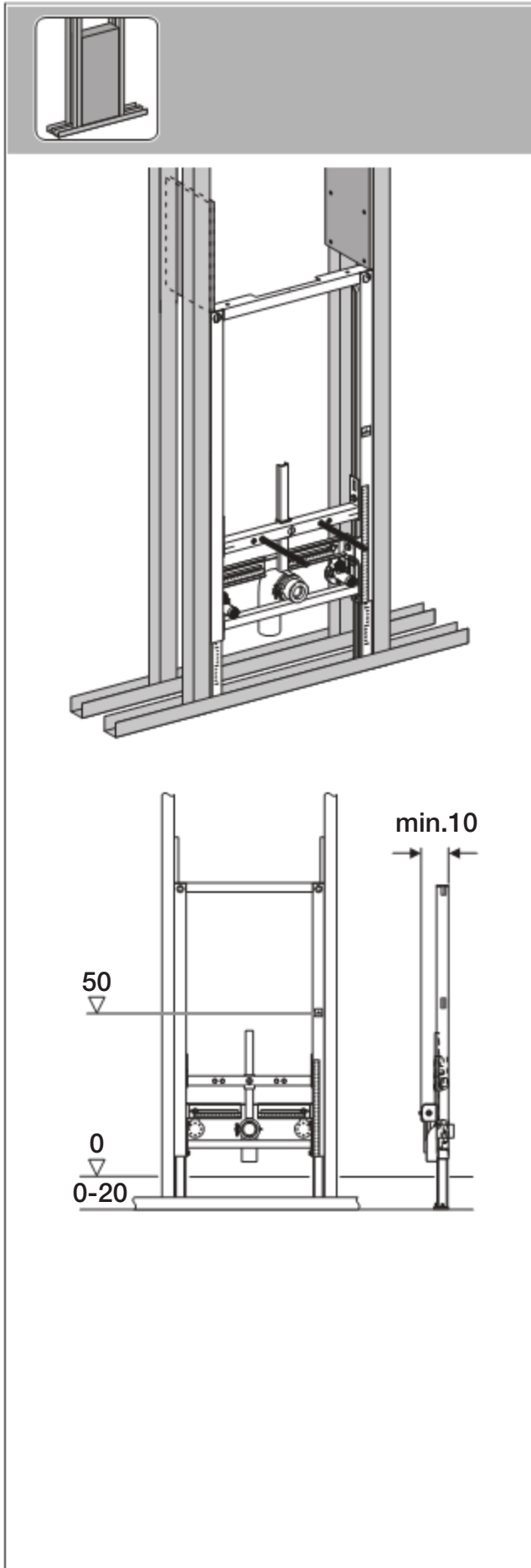


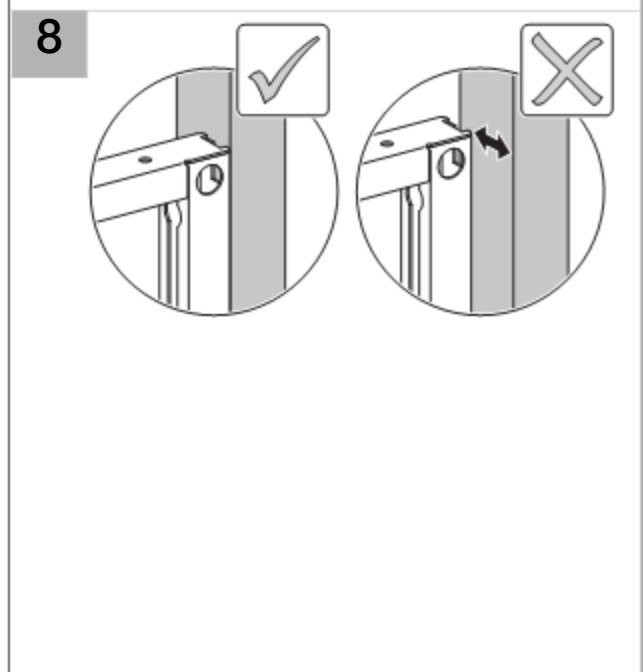
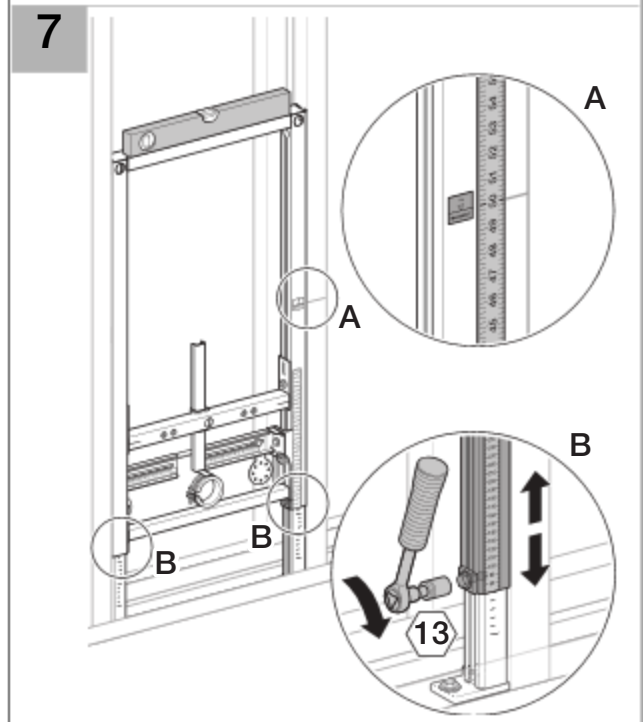
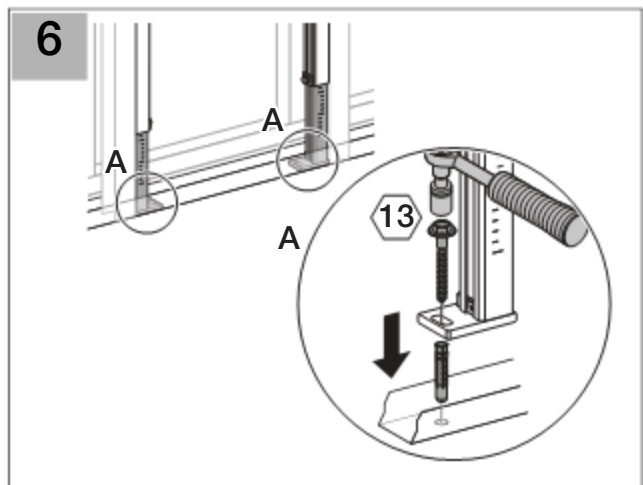
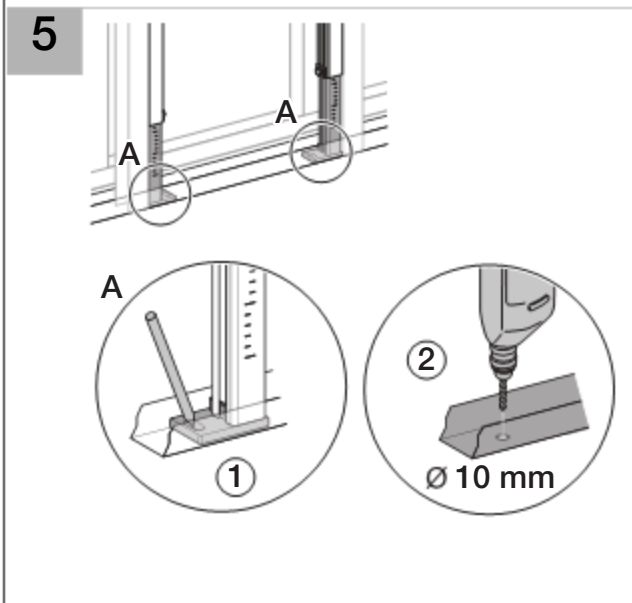
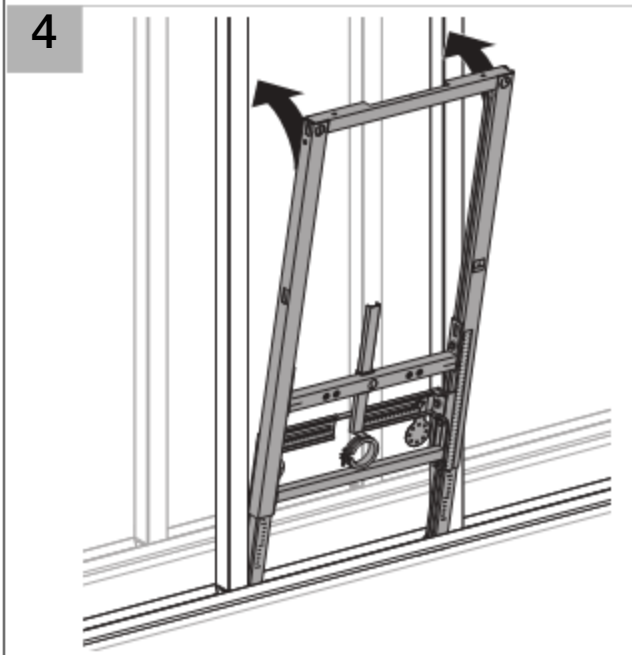
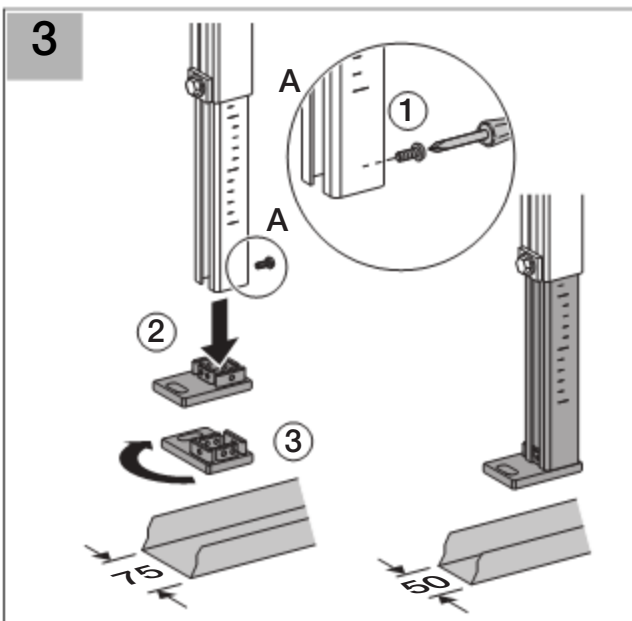


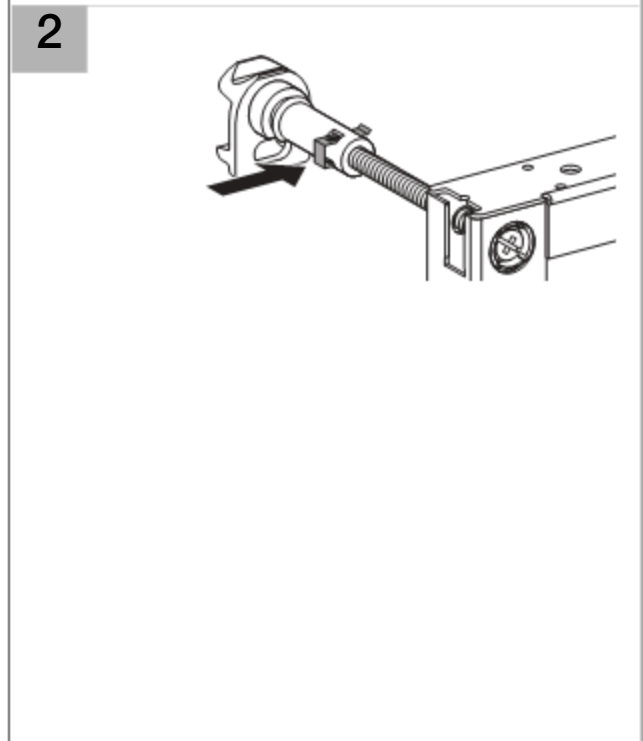
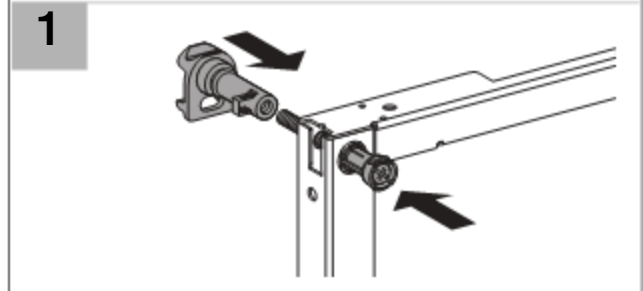
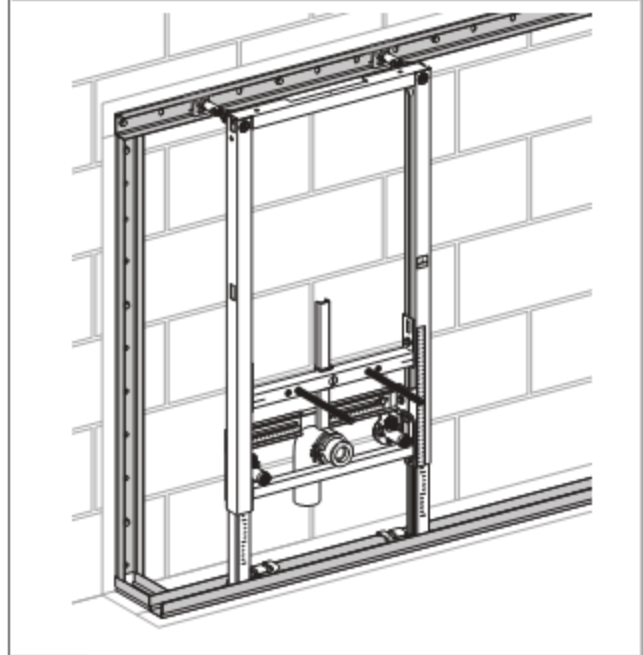
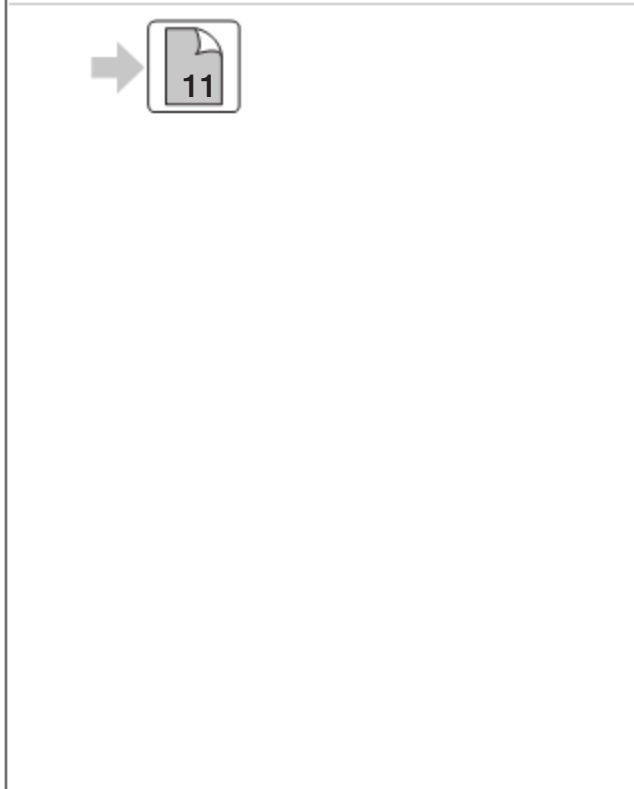
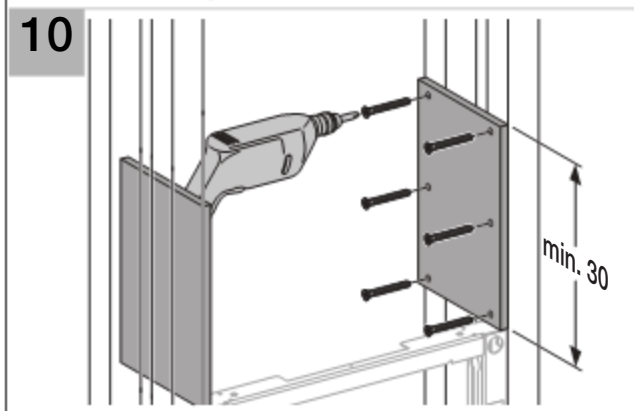
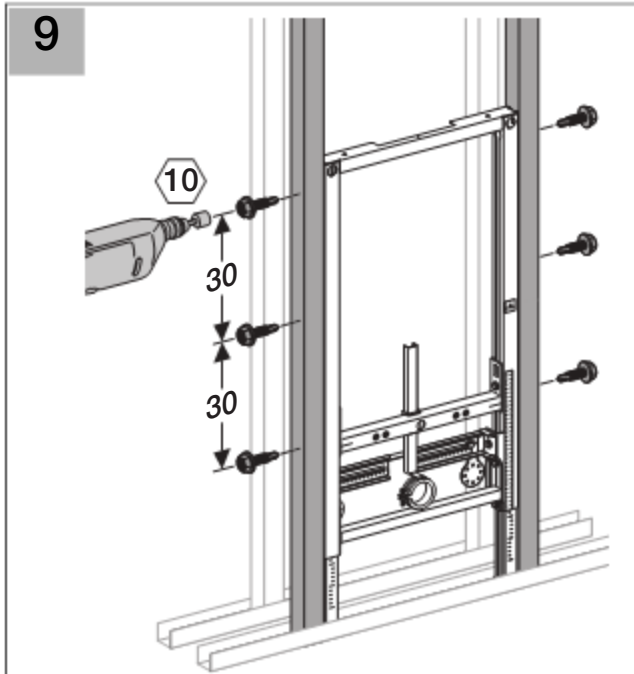
# Installation



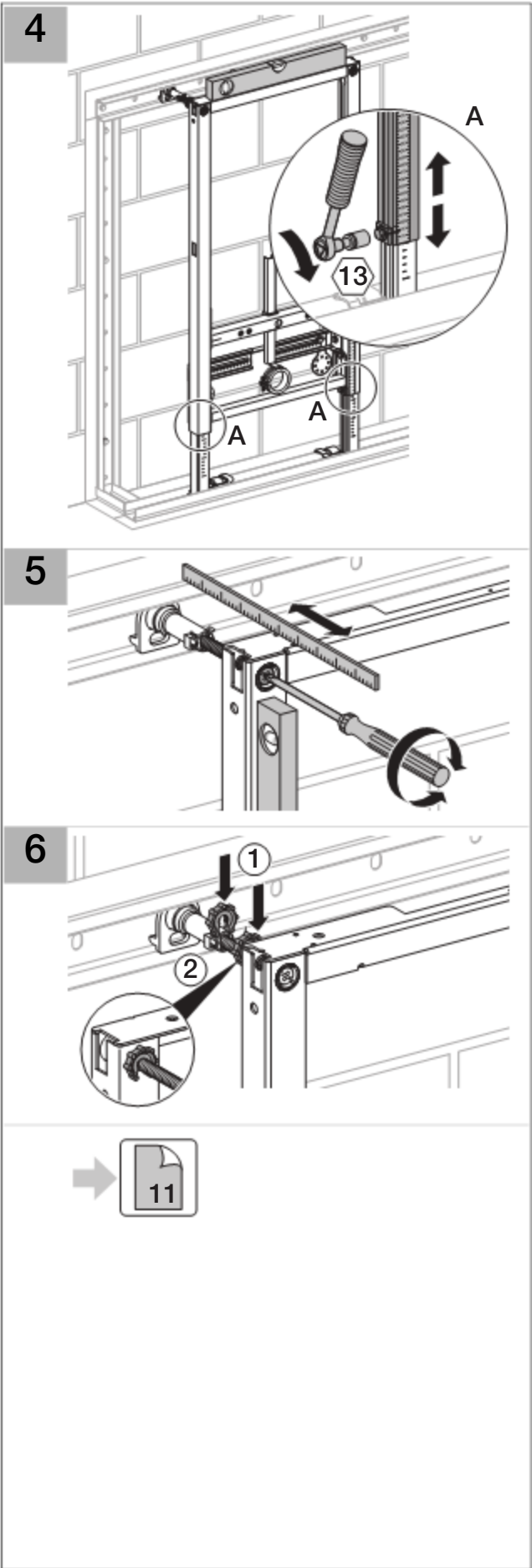
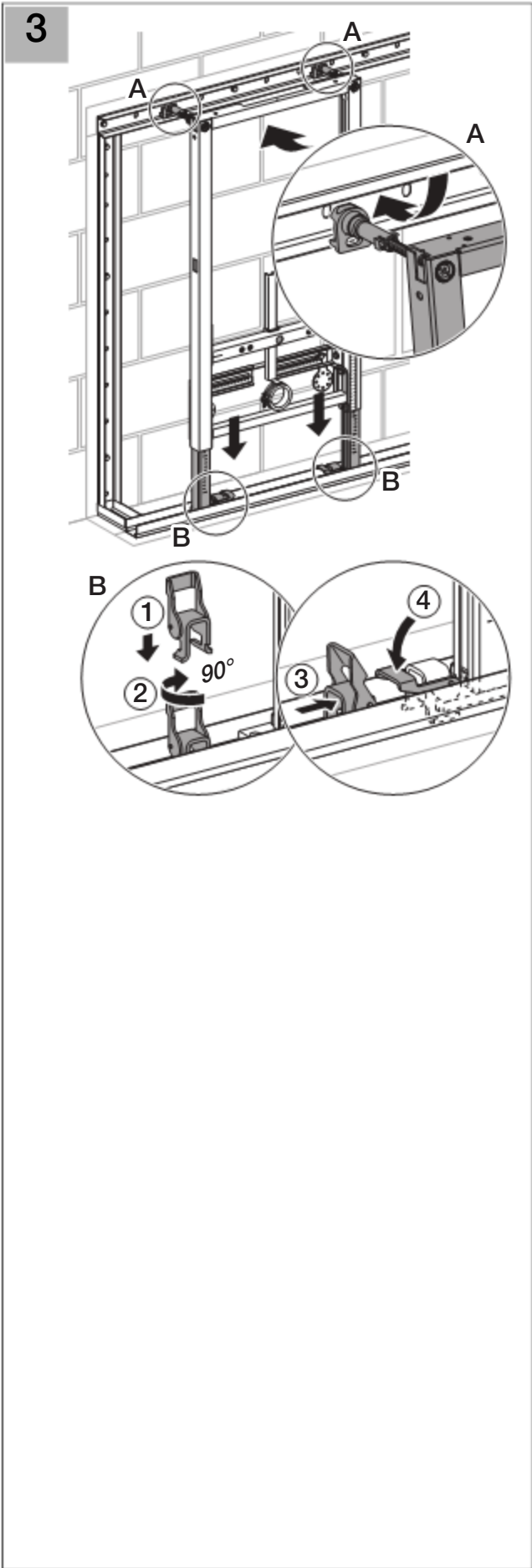


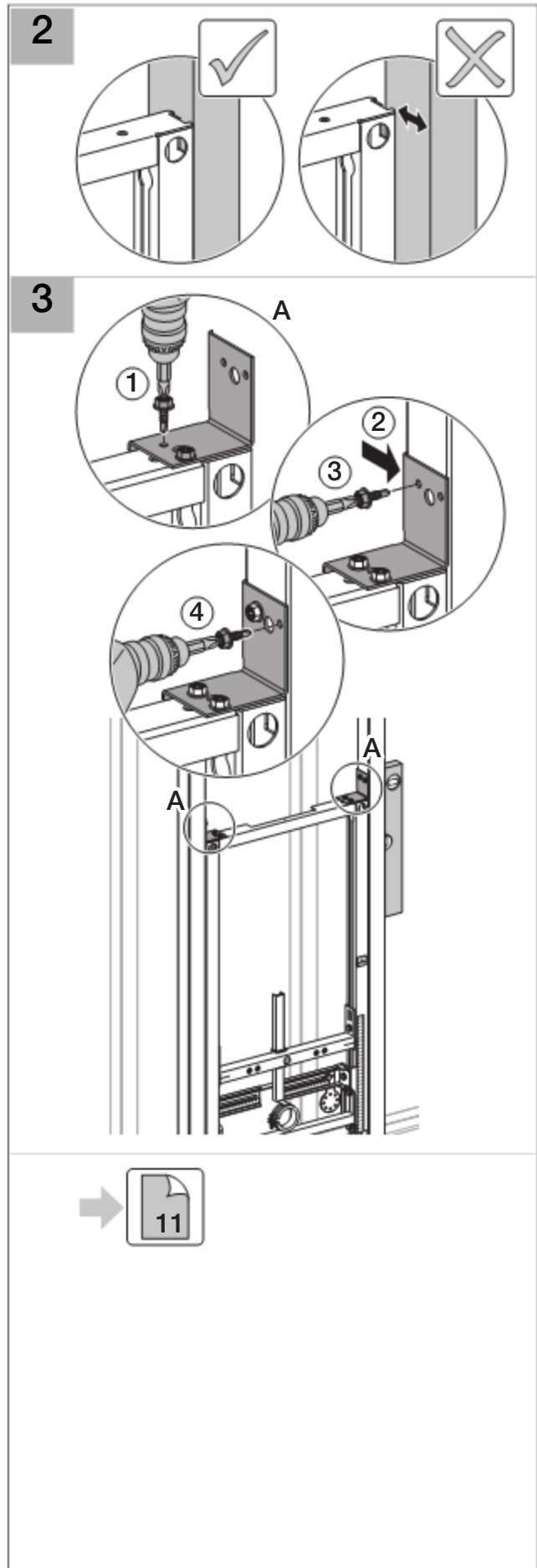
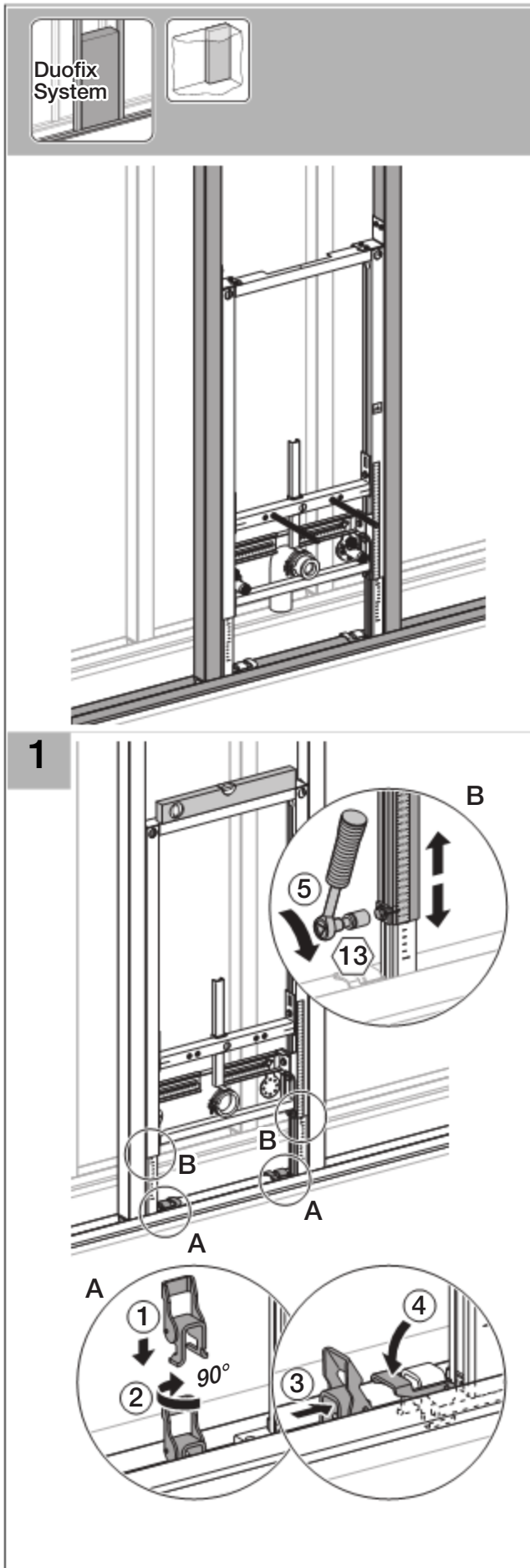












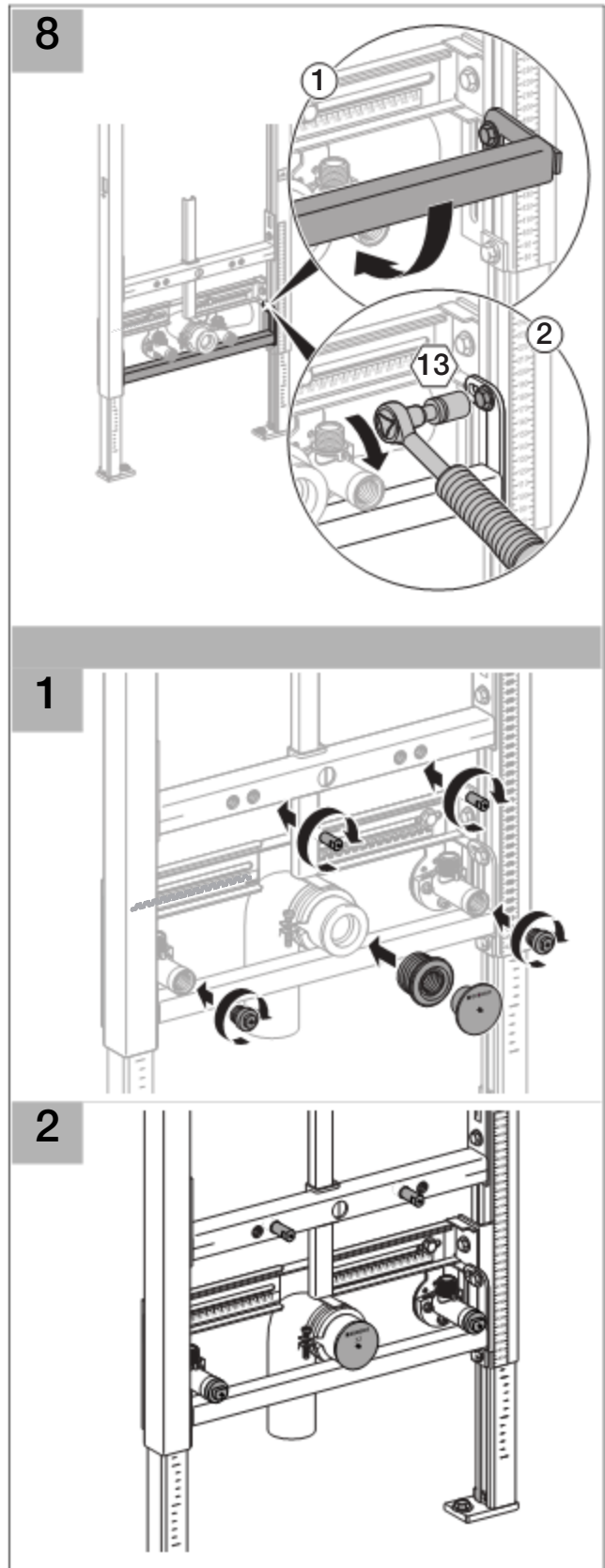
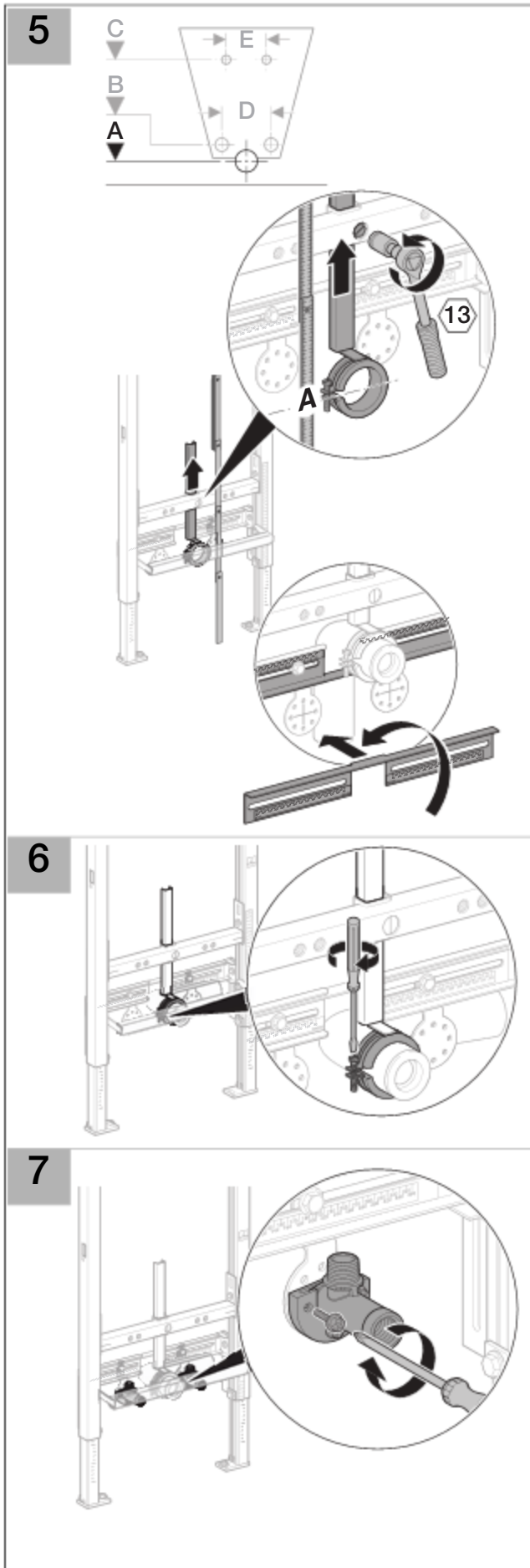
A	B	C	D	E
5-25	5-26 <sup>7</sup>	30-36	8-38	18/23

**1**

**2**

**3**

**4**



Geberit International AG  
 Schachenstrasse 77  
 CH-8645 Jona  
[www.geberit.com](http://www.geberit.com)  
[dokumentation@geberit.com](mailto:dokumentation@geberit.com)